



# TARIFA MARZO 2023



Soluciones  
eficientes y sostenibles  
de climatización



# TARIFAS HITECSA MARZO 2023

LA EVOLUCIÓN NATURAL



# ÍNDICE

|   |   |         |
|---|---|---------|
| <b>SISTEMAS DE CLIMATIZACIÓN POR AIRE</b>             |   |         |
| <b>AUTÓNOMOS AIRE-AIRE INVERTER</b>                   |   |         |
| GAMA MOSAIC HE  | ACHIBA HE - CCHIBA HE / ECHIBA HE             | Pág. 03 |
| GAMA MOSAC HE BIG                                     | ACHIBA HE BIG - CCHIBA HE BIG / ECHIBA HE BIG | Pág. 04 |
| GAMA MOSAIC HE  | ACVIBA HE - CCVIBA HE / ECVIBA HE             | Pág. 05 |
| GAMA MOSAIC HE BIG                                    | ACVIBA HE BIG - CCVIBA HE BIG / ECVIBA HE BIG | Pág. 06 |
| <b>MOTOCONDENSADORAS UNIVERSALES</b>                  |   |         |
| GAMA MISTRAL  | UMXCBA - UMXCA                                | Pág. 08 |
|   | CCHBA - CCHA                                  | Pág. 10 |
|   | CCVBA - CCVA                                  | Pág. 12 |
| <b>CLIMATIZADORAS DE EXPANSIÓN DIRECTA</b>            |   |         |
|   | ECHBA - ECHA                                  | Pág. 16 |
|   | ECVBA - ECVA                                  | Pág. 18 |
|   | CLVBA - CLVA                                  | Pág. 22 |
| <b>ROOF TOP AIRE-AIRE R32 SERIES</b>                  |   |         |
| GAMA KUBIC NEXT                                       | KuNBi - KuNB                                  | Pág. 26 |
| <b>LIGHT COMMERCIAL INVERTER</b>                      |   |         |
| GAMA FLEXIA   | DXiG - CXiG - KXiG                            | Pág. 32 |
| GAMA SPACE  | DXiA - CXiA                                   | Pág. 33 |
| <b>SISTEMAS PARA BUCLE ENERGÉTICO</b>                 |   |         |
| GAMA VERNE HE   | WPHBA HE - WPHA HE                            | Pág. 34 |
|   | WPVBZ HE - WPVZ HE                            | Pág. 36 |
| <b>SOLUCIONES HIDRÓNICAS</b>                          |   |         |
| <b>ENFRIADORAS Y BOMBAS DE CALOR. AIRE-AGUA</b>       |   |         |
| GAMA Kr3  | MiniKr3                                       | Pág. 42 |
| BOMBAS DE CALOR AEROTERMIA                            | PBM3-i / PBM4-i                               | Pág. 43 |
| <b>ENFRIADORAS Y BOMBAS DE CALOR. AIRE-AGUA</b>       |   |         |
| GAMA AQUACORE FULL INVERTER                           | EWRIWA  | Pág. 44 |
| GAMA ADVANCE  | ADVANCE                                       | Pág. 45 |
| <b>FANCOILS</b>                                       |   |         |
| <b>FANCOILS DE SUELO CON ENVOLVENTE</b>               |   |         |
|   | FC SOHO                                       | Pág. 46 |
|   | FC SERIES - FCCW / FCW                        | Pág. 50 |
| <b>FANCOILS CASSETTE</b>                              |   |         |
|   | FKZEN   | Pág. 54 |
| <b>FANCOILS SPLIT PARED</b>                           |   |         |
|   | FPWn SERIES                                   | Pág. 62 |
| <b>FANCOILS ALTA PRESIÓN</b>                          |   |         |
|   | BSW   | Pág. 68 |
| <b>CLIMATIZADORAS</b>                                 |   |         |
|   | BHW   | Pág. 72 |
|   | EHW   | Pág. 73 |
|   | CLW   | Pág. 74 |
| <b>CALIDAD DE AIRE INTERIOR</b>                       |   |         |
| <b>RECUPERADORES DE CALOR</b>                         |   |         |
|   | BALDUR  | Pág. 75 |
|   | BALDUR PRO                                    | Pág. 75 |
|   | RCAH  | Pág. 76 |
|   | RCAH RCF                                      | Pág. 78 |
|   | RCAH RCFi                                     | Pág. 79 |
| <b>SOLUCIONES DE PURIFICACIÓN DE ACCIÓN GERMICIDA</b> |   |         |
| GERMICLEAN  | GERMICLEAN COMPLET / COMPLET PLUS / PORTÁTIL  | Pág. 80 |
| <b>UTAs</b>   |   |         |
| UTAM  | Unidad de Tratamiento de Aire Modular UTAM    | Pág. 80 |
| <b>SISTEMAS DE CONTROL Y MONITORIZACIÓN</b>           |   |         |
| Condiciones generales de ventas y servicio            |   | Pág. 83 |
| Condiciones generales de garantía productos Hitecsa   |   | Pág. 84 |

En conformidad con el cumplimiento de la Ley 14/2022 de 29 de octubre, por la que se establecen determinadas medidas en materia de fiscalidad medioambiental y se adoptan otras medidas tributarias y financieras, los equipos que incorporan refrigerantes de PCA superior a 150 son objeto del pago del Impuesto sobre Gases Fluorados de Efecto Invernadero, y su importe neto, que es función del PCA y de la carga de gas del refrigerante del equipo, estará indicado en una línea específica tanto en las ofertas como en las facturas. Dicho importe no está incluido en los precios mostrados en la presente tarifa.

Los precios mostrados en el presente documento están sujetos a cambios sin previo aviso, siendo el Departamento Comercial de HIPLUS AIRE ACONDICIONADO S.L.U. el que confirme los precios de venta definitivos.

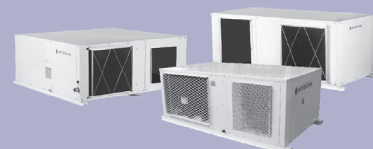
## AUTÓNOMOS AIRE-AIRE INVERTER

ACHIBA HE  
CCHIBA HE  
ECHIBA HE

**MOSAIC**<sup>HE</sup>  
INVERTER SERIES BY HITECSA



**INVERTER  
HORIZONTALES**



| MODELO        | Conf. compacta ACHIBA HE |                 |                 | Conf. partida / Und. ext. CCHIBA HE |                 |                 | Conf. partida / Und. int. ECHIBA HE |                |                |
|---------------|--------------------------|-----------------|-----------------|-------------------------------------|-----------------|-----------------|-------------------------------------|----------------|----------------|
|               | 17                       | 22              | 27              | 17                                  | 22              | 27              | 17                                  | 22             | 27             |
| Código        | 510514                   | 510517          | 510520          | 510516                              | 510519          | 510522          | 510515                              | 510518         | 510521         |
| Pot. Frío kW  | 3,8-17,3                 | 4,9-22,4        | 6,2-26,5        | 3,8-17,3                            | 4,9-22,4        | 6,2-26,5        | 3,8-17,3                            | 4,9-22,4       | 6,2-26,5       |
| Pot. Cal. kW  | 4,0-18,6                 | 5,2-24,2        | 6,7-28,9        | 4,0-18,6                            | 5,2-24,2        | 6,7-28,9        | 4,0-18,6                            | 5,2-24,2       | 6,7-28,9       |
| <b>Precio</b> | <b>18.516 €</b>          | <b>20.712 €</b> | <b>22.463 €</b> | <b>13.305 €</b>                     | <b>15.061 €</b> | <b>17.231 €</b> | <b>5.233 €</b>                      | <b>5.763 €</b> | <b>6.123 €</b> |

### OPCIONALES

| CÓDIGO | DESCRIPCIÓN   | Conf. compacta ACHIBA HE |           |           | Conf. partida / Und. ext. CCHIBA HE |           |           | Conf. partida / Und. int. ECHIBA HE |           |           |
|--------|---|--------------------------|-----------|-----------|-------------------------------------|-----------|-----------|-------------------------------------|-----------|-----------|
|        |   | 17                       | 22        | 27        | 17                                  | 22        | 27        | 17                                  | 22        | 27        |
| P1EXT  | Batería/as cond. pretratada nivel 1                                       | 254 €                    | 255 €     | 293 €     | 254 €                               | 255 €     | 293 €     | -                                   | -         | -         |
| P2EXT  | Batería/as cond. pretratada nivel 2                                       | 1.271 €                  | 1.275 €   | 1.465 €   | 1.271 €                             | 1.275 €   | 1.465 €   | -                                   | -         | -         |
| P3EXT  | Batería/as cond. pretratada nivel 3                                       | 1.352 €                  | 1.356 €   | 1.587 €   | 1.352 €                             | 1.356 €   | 1.587 €   | -                                   | -         | -         |
| P5EXT  | Batería/as cond. pretratada nivel 5                                       | 1.433 €                  | 1.437 €   | 1.709 €   | 1.433 €                             | 1.437 €   | 1.709 €   | -                                   | -         | -         |
| P6EXT  | Batería/as cond. pretratada nivel 6                                       | 1.720 €                  | 1.725 €   | 2.051 €   | 1.720 €                             | 1.725 €   | 2.051 €   | -                                   | -         | -         |
| P1INT  | Batería/as evaporadora pretratada nivel 1                                 | 240 €                    | 240 €     | 250 €     |                                     |           |           | 240 €                               | 240 €     | 250 €     |
| P2INT  | Batería/as evaporadora pretratada nivel 2                                 | 1.199 €                  | 1.199 €   | 1.251 €   |                                     |           |           | 1.199 €                             | 1.199 €   | 1.251 €   |
| P3INT  | Batería/as evaporadora pretratada nivel 3                                 | 1.265 €                  | 1.265 €   | 1.327 €   |                                     |           |           | 1.265 €                             | 1.265 €   | 1.327 €   |
| P5INT  | Batería/as evaporadora pretratada nivel 5                                 | 1.330 €                  | 1.330 €   | 1.404 €   |                                     |           |           | 1.330 €                             | 1.330 €   | 1.404 €   |
| P6INT  | Batería/as evaporadora pretratada nivel 6                                 | 1.596 €                  | 1.596 €   | 1.685 €   |                                     |           |           | 1.596 €                             | 1.596 €   | 1.685 €   |
| PALL1  | Visera anti-luvia cond.   | 226 €                    | 226 €     | 236 €     | 226 €                               | 226 €     | 236 €     |                                     |           |           |
| AEUA1  | Aislamiento térmico Euroclase A1 (M0)                                     |                          |           |           | 373 €                               | 373 €     | 488 €     | 373 €                               | 373 €     | 488 €     |
| FT006  | Filtro gravimétrico en retorno G4   | 88 €                     | 88 €      | 88 €      |                                     |           |           | 88 €                                | 88 €      | 88 €      |
| FT039  | Filtro opacimétrico en retorno clase F6                                   | 96 €                     | 96 €      | 96 €      |                                     |           |           | 96 €                                | 96 €      | 96 €      |
| FT024  | Filtro opacimétrico en retorno clase F7                                   | 111 €                    | 111 €     | 111 €     |                                     |           |           | 111 €                               | 111 €     | 111 €     |
| FT026  | Filtro opacimétrico en retorno clase F8                                   | 123 €                    | 123 €     | 123 €     |                                     |           |           | 123 €                               | 123 €     | 123 €     |
| FT074  | Filtro opacimétrico en retorno clase F9                                   | 142 €                    | 142 €     | 142 €     |                                     |           |           | 142 €                               | 142 €     | 142 €     |
| FRT11  | Free-cooling Térmico Integrado (cuadro eléctrico a parte)                 | 1.610 €                  | 1.610 €   | -         |                                     |           |           | 1.610 €                             | 1.610 €   | -         |
| FRT11  | Free-cooling Térmico Integrado  | -                        | -         | 1.150 €   |                                     |           |           | -                                   | -         | 1.150 €   |
| FRT12  | Free-cooling Entálpico Integrado (cuadro eléctrico a parte)               | 2.326 €                  | 2.326 €   | -         |                                     |           |           | 2.326 €                             | 2.326 €   | -         |
| FRT12  | Free-cooling Entálpico Integrado  | -                        | -         | 1.866 €   |                                     |           |           | -                                   | -         | 1.866 €   |
| BE302  | Bat.Eléctrica 400-3V 4,5 kW   | 458 €                    | 458 €     | 458 €     |                                     |           |           | 458 €                               | 458 €     | 458 €     |
| BE303  | Bat.Eléctrica 400-3V 6 kW   | 539 €                    | 539 €     | 539 €     |                                     |           |           | 539 €                               | 539 €     | 539 €     |
| BE305  | Bat.Eléctrica 400-3V 9kW  | -                        | 658 €     | 658 €     |                                     |           |           | -                                   | 658 €     | 658 €     |
| BE306  | Baterías eléctrica de 12 kW   | -                        | -         | 787 €     |                                     |           |           | -                                   | -         | 787 €     |
| MB001  | Conexión ModBus   | 240 €                    | 240 €     | 240 €     |                                     |           |           | 240 €                               | 240 €     | 240 €     |
| BAC    | Tarjeta Comunicaciones BACNET PCOC  | 920 €                    | 920 €     | 920 €     |                                     |           |           | 920 €                               | 920 €     | 920 €     |
| AEUA1  | Aislamiento térmico Euroclase A1 (M0), condensador y evaporador           | 746 €                    | 746 €     | 976 €     |                                     |           |           |                                     |           |           |
| FT110  | Filtro Ignifugo   | 88 €                     | 88 €      | 88 €      |                                     |           |           | 88 €                                | 88 €      | 88 €      |
| AID01  | Aislamiento doble termoacústico   | 194 €                    | 194 €     | 226 €     | 117 €                               | 117 €     | 136 €     | 78 €                                | 78 €      | 90 €      |
| PFE01  | Palet fitosanitario   | 77 €                     | 77 €      | 77 €      | 77 €                                | 77 €      | 77 €      | 77 €                                | 77 €      | 77 €      |
| SDA01  | Separador de aceite (obligatorio a partir de 10m)                         |                          |           |           | 415 €                               | 415 €     | 415 €     |                                     |           |           |
| RA002  | Resistencia antihielo bandeja/as condensados                              | Consultar                | Consultar | Consultar | Consultar                           | Consultar | Consultar |                                     |           |           |
| ****   | Puesta en Servicio. (Precio Neto). Hasta 30 Km desde base de SAT Oficial. | 370 €                    | 370 €     | 370 €     | 436 €                               | 436 €     | 436 €     | Consultar                           | Consultar | Consultar |
| GMCOP  | GermiCLEAN COMPLET  | 1.828 €                  | 2.013 €   | 2.064 €   |                                     |           |           | 1.828 €                             | 2.013 €   | 2.064 €   |
| GMCOP  | GermiCLEAN COMPLET PLUS   | 2.185 €                  | 2.371 €   | 2.422 €   |                                     |           |           | 2.185 €                             | 2.371 €   | 2.422 €   |
| 510964 | Módulo purificador de aire compacto por luz UV/C                          | 4.115 €                  | 4.115 €   | 4.115 €   |                                     |           |           | 4.115 €                             | 4.115 €   | 4.115 €   |

## AUTÓNOMOS AIRE-AIRE INVERTER

ACHIBA HE BIG  
CCHIBA HE BIG  
ECHIBA HE BIG

 **MOSAIC**  
INVERTER SERIES BY HITECSA

**FULL INVERTER  
HORIZONTALES**



|               | Conf. compacta<br>ACHIBA HE BIG | Conf. partida / Und. ext.<br>CCHIBA HE BIG | Conf. partida / Und. int.<br>ECHIBA HE BIG |
|---------------|---------------------------------|--|--|
| <b>MODELO</b> | <b>35i</b>                      | <b>35i</b>                                 | <b>35i</b>                                 |
| Código        | 510771                          | 510772                                     | 510773                                     |
| Pot. Frío kW  | 10,3-35,7                       | 10,3-35,7                                  | 10,3-35,7                                  |
| Pot. Cal. kW  | 7,1-41,7                        | 7,1-41,7                                   | 7,1-41,7                                   |
| <b>Precio</b> | <b>24.441 €</b>                 | <b>18.477 €</b>                            | <b>7.919 €</b>                             |

### OPCIONALES

|               |   | Conf. compacta<br>ACHIBA HE BIG | Conf. partida / Und. ext.<br>CCHIBA HE BIG | Conf. partida / Und. int.<br>ECHIBA HE BIG |
|---------------|---|---------------------------------|--|--|
| <b>MODELO</b> |   | <b>35i</b>                      | <b>35i</b>                                 | <b>35i</b>                                 |
| <b>CÓDIGO</b> | <b>DESCRIPCIÓN</b>  |                                 |  |  |
| P1EXT         | Batería/as condensadora pretratada nivel 1                                | 297 €                           | 297 €                                      | -  |
| P2EXT         | Batería/as condensadora pretratada nivel 2                                | 1.484 €                         | 1.484 €                                    | -  |
| P3EXT         | Batería/as condensadora pretratada nivel 3                                | 1.611 €                         | 1.611 €                                    | -  |
| P5EXT         | Batería/as condensadora pretratada nivel 5                                | 1.737 €                         | 1.737 €                                    | -  |
| P6EXT         | Batería/as condensadora pretratada nivel 6                                | 2.085 €                         | 2.085 €                                    | -  |
| P1INT         | Batería/as evaporadora pretratada nivel 1                                 | 276 €                           |  | 276 €                                      |
| P2INT         | Batería/as evaporadora pretratada nivel 2                                 | 1.380 €                         |  | 1.380 €                                    |
| P3INT         | Batería/as evaporadora pretratada nivel 3                                 | 1.484 €                         |  | 1.484 €                                    |
| P5INT         | Batería/as evaporadora pretratada nivel 5                                 | 1.588 €                         |  | 1.588 €                                    |
| P6INT         | Batería/as evaporadora pretratada nivel 6                                 | 1.906 €                         |  | 1.906 €                                    |
| MmPGD         | Control miniPGD   | Consultar                       | Consultar                                  |  |
| MPGD1         | Control PGD   | 620 €                           | 620 €                                      |  |
| FRTI1         | Free-cooling Térmico Integrado  | 1.176 €                         |  | 1.176 €                                    |
| FRTI2         | Free-cooling Entálpico Integrado  | 1.891 €                         |  | 1.891 €                                    |
| BE302         | Bat.Eléctrica 400-3V 4,5 kW   | 458 €                           |  | 458 €                                      |
| BE303         | Bat.Eléctrica 400-3V 6 kW   | 539 €                           |  | 539 €                                      |
| BE305         | Bat.Eléctrica 400-3V 9kW  | 658 €                           |  | 658 €                                      |
| BE306         | Baterías eléctrica de 12 kW   | 787 €                           |  | 787 €                                      |
| FT006         | Filtro gravimétrico en retorno G4   | 129 €                           |  | 129 €                                      |
| FT039         | Filtro opacimétrico en retorno clase F6                                   | 286 €                           |  | 286 €                                      |
| FT024         | Filtro opacimétrico en retorno clase F7                                   | 355 €                           |  | 355 €                                      |
| FT026         | Filtro opacimétrico en retorno clase F8                                   | 386 €                           |  | 386 €                                      |
| FT074         | Filtro opacimétrico en retorno clase F9                                   | 419 €                           |  | 419 €                                      |
| AEUA1         | Aislamiento térmico Euroclase A1 (M0)                                     | 1.117 €                         | 670 €                                      | 447 €                                      |
| SCE01         | Sonda calidad de aire en pared VOC  | 613 €                           | 613 €                                      |  |
| SCE13         | Sonda calidad de aire en conducto VOC                                     | 864 €                           | 864 €                                      |  |
| SDH01         | Detector de humos   | 658 €                           | 658 €                                      |  |
| DFS01         | Detector de filtros sucios  | 134 €                           | 134 €                                      |  |
| BAC           | Bacnet  | 920 €                           | 920 €                                      |  |
| SDA01         | Acumulador Aspiración compactas   |                                 | 415 €                                      |  |
| ACU01         | Acumulador Aspiración compactas   | 179 €                           |  |  |
| PALL1         | Visera anti-lluvia condensadora   | 409 €                           | 409 €                                      | 320 €                                      |
| SR002         | Sonda de temperatura de conducto  | 32 €                            | 32 €                                       |  |
| SA002         | Sonda de temperatura ambiente   | 64 €                            | 64 €                                       |  |
| PFE01         | Palet fitosanitario   | 77 €                            | 77 €                                       | 77 €                                       |
| RA002         | Resistencia antihielo bandeja/as condensados                              | Consultar                       | Consultar                                  |  |
| ****          | Puesta en Servicio. (Precio Neto). Hasta 30 Km desde base de SAT Oficial. | Consultar                       | Consultar                                  | Consultar                                  |
| GMCOM         | GermiCLEAN COMPLET  | 2.211 €                         |  | 2.211 €                                    |
| GMCOP         | GermiCLEAN COMPLET PLUS   | 2.569 €                         |  | 2.569 €                                    |

## AUTÓNOMOS AIRE-AIRE INVERTER

ACVIBA HE  
CCVIBA HE  
ECVIBA HE

**MOSAIC**<sup>HE</sup>  
INVERTER SERIES BY HITECSA



**INVERTER  
VERTICALES**



| MODELO        | Conf. compacta ACVIBA HE |                 |                 | Conf. partida / Und. ext. CCVIBA HE |                 |                 | Conf. partida / Und. int. ECVIBA HE |                |                |
|---------------|--------------------------|-----------------|-----------------|-------------------------------------|-----------------|-----------------|-------------------------------------|----------------|----------------|
|               | 17                       | 22              | 27              | 17                                  | 22              | 27              | 17                                  | 22             | 27             |
| Código        | 510581                   | 510562          | 510553          | 510586                              | 510587          | 510588          | 510590                              | 510591         | 510592         |
| Pot. Frío kW  | 4,2-18,0                 | 5,4-23,0        | 6,8-28,6        | 4,2-18,0                            | 5,4-23,0        | 6,8-28,6        | 4,2-18,0                            | 5,4-23,0       | 6,8-28,6       |
| Pot. Cal. kW  | 4,2-19,8                 | 5,5-25,8        | 7,0-30,2        | 4,2-19,8                            | 5,5-25,8        | 7,0-30,2        | 4,2-19,8                            | 5,5-25,8       | 7,0-30,2       |
| <b>Precio</b> | <b>19.827 €</b>          | <b>21.985 €</b> | <b>23.593 €</b> | <b>14.015 €</b>                     | <b>15.081 €</b> | <b>16.907 €</b> | <b>5.269 €</b>                      | <b>5.323 €</b> | <b>6.463 €</b> |

### OPCIONALES

| CÓDIGO | DESCRIPCIÓN   | Conf. compacta ACVIBA HE |           |           | Conf. partida / Und. ext. CCVIBA HE |           |           | Conf. partida / Und. int. ECVIBA HE |           |           |
|--------|---|--------------------------|-----------|-----------|-------------------------------------|-----------|-----------|-------------------------------------|-----------|-----------|
|        |   | 17                       | 22        | 27        | 17                                  | 22        | 27        | 17                                  | 22        | 27        |
| P1EXT  | Batería/as condensadora pretratada nivel 1                                | 260 €                    | 267 €     | 309 €     | 260 €                               | 267 €     | 309 €     | -                                   | -         | -         |
| P2EXT  | Batería/as condensadora pretratada nivel 2                                | 1.298 €                  | 1.337 €   | 1.546 €   | 1.298 €                             | 1.337 €   | 1.546 €   | -                                   | -         | -         |
| P3EXT  | Batería/as condensadora pretratada nivel 3                                | 1.384 €                  | 1.432 €   | 1.685 €   | 1.384 €                             | 1.432 €   | 1.685 €   | -                                   | -         | -         |
| P5EXT  | Batería/as condensadora pretratada nivel 5                                | 1.470 €                  | 1.527 €   | 1.825 €   | 1.470 €                             | 1.527 €   | 1.825 €   | -                                   | -         | -         |
| P6EXT  | Batería/as condensadora pretratada nivel 6                                | 1.764 €                  | 1.832 €   | 2.189 €   | 1.764 €                             | 1.832 €   | 2.189 €   | -                                   | -         | -         |
| P1INT  | Batería/as evaporadora pretratada nivel 1                                 | 240 €                    | 244 €     | 267 €     |                                     |           |           | 240 €                               | 244 €     | 267 €     |
| P2INT  | Batería/as evaporadora pretratada nivel 2                                 | 1.199 €                  | 1.220 €   | 1.334 €   |                                     |           |           | 1.199 €                             | 1.220 €   | 1.334 €   |
| P3INT  | Batería/as evaporadora pretratada nivel 3                                 | 1.265 €                  | 1.290 €   | 1.428 €   |                                     |           |           | 1.265 €                             | 1.290 €   | 1.428 €   |
| P5INT  | Batería/as evaporadora pretratada nivel 5                                 | 1.330 €                  | 1.360 €   | 1.522 €   |                                     |           |           | 1.330 €                             | 1.360 €   | 1.522 €   |
| P6INT  | Batería/as evaporadora pretratada nivel 6                                 | 1.596 €                  | 1.631 €   | 1.826 €   |                                     |           |           | 1.596 €                             | 1.631 €   | 1.826 €   |
| PALL1  | Visera anti-lluvia condensadora   | Consultar                | Consultar | Consultar | Consultar                           | Consultar | Consultar | Consultar                           | Consultar | Consultar |
| FT006  | Filtro gravimétrico en retorno G4   | 88 €                     | 88 €      | 88 €      |                                     |           |           | 88 €                                | 88 €      | 88 €      |
| FT039  | Filtro opacimétrico en retorno clase F6                                   | 96 €                     | 96 €      | 96 €      |                                     |           |           | 96 €                                | 96 €      | 96 €      |
| FT024  | Filtro opacimétrico en retorno clase F7                                   | 111 €                    | 111 €     | 111 €     |                                     |           |           | 111 €                               | 111 €     | 111 €     |
| FT026  | Filtro opacimétrico en retorno clase F8                                   | 123 €                    | 123 €     | 123 €     |                                     |           |           | 123 €                               | 123 €     | 123 €     |
| FT074  | Filtro opacimétrico en retorno clase F9                                   | 142 €                    | 142 €     | 142 €     |                                     |           |           | 142 €                               | 142 €     | 142 €     |
| FR001  | Módulo de mezcla para Free cooling térmico de dos compuertas              | 2.766 €                  | 2.847 €   | 2.847 €   |                                     |           |           | 2.766 €                             | 2.847 €   | 2.847 €   |
| FR002  | Módulo de mezcla para Free cooling entálpico de dos compuertas            | 3.448 €                  | 3.529 €   | 3.529 €   |                                     |           |           | 3.448 €                             | 3.529 €   | 3.529 €   |
| BE302  | Bat.Eléctrica 400-3V 4,5 kW   | 458 €                    | 458 €     | 458 €     |                                     |           |           | 458 €                               | 458 €     | 458 €     |
| BE303  | Bat.Eléctrica 400-3V 6 kW   | 539 €                    | 539 €     | 539 €     |                                     |           |           | 539 €                               | 539 €     | 539 €     |
| BE305  | Bat.Eléctrica 400-3V 9kW  | -                        | 658 €     | 658 €     |                                     |           |           | 658 €                               | -         | -         |
| BE307  | Bat.Eléctrica 400-3V 13.5kW   | -                        | -         | 893 €     |                                     |           |           | -                                   | -         | -         |
| MB001  | Conexión ModBus   | 240 €                    | 240 €     | 240 €     |                                     |           |           | 240 €                               | 240 €     | 240 €     |
| MODIP  | Tarjeta Conexión ModBus IP  | 720 €                    | 720 €     | 720 €     |                                     |           |           | 720 €                               | 720 €     | 720 €     |
| BAC    | Tarjeta Comunicaciones BACNET PCOC  | 920 €                    | 920 €     | 920 €     |                                     |           |           | 920 €                               | 920 €     | 920 €     |
| AEUA1  | Aislamiento térmico Euroclase A1 (M0), condensador y evaporador           | 746 €                    | 746 €     | 976 €     | 373 €                               | 373 €     | 488 €     | 373 €                               | 373 €     | 488 €     |
| FT110  | Filtro Ignífugo   | 88 €                     | 88 €      | 88 €      |                                     |           |           | 88 €                                | 88 €      | 88 €      |
| AID01  | Aislamiento doble termoacústico   | 226 €                    | 226 €     | 296 €     | 136 €                               | 136 €     | 178 €     | 90 €                                | 90 €      | 119 €     |
| PFE01  | Palet fitosanitario   | 77 €                     | 77 €      | 77 €      | 77 €                                | 77 €      | 77 €      | 77 €                                | 77 €      | 77 €      |
| RA002  | Resistencia antihielo bandeja/as condensados                              | Consultar                | Consultar | Consultar | Consultar                           | Consultar | Consultar | Consultar                           | Consultar | Consultar |
| ****   | Puesta en Servicio. (Precio Neto). Hasta 30 Km desde base de SAT Oficial. | Consultar                | Consultar | Consultar | Consultar                           | Consultar | Consultar | Consultar                           | Consultar | Consultar |
| SDA01  | Separador de aceite (obligatorio a partir de 10m)                         | -                        | -         | -         | 415 €                               | 415 €     | 415 €     | 920 €                               | 920 €     | 920 €     |
| GMC0M  | GermiCLEAN COMPLET  | 2.051 €                  | 2.058 €   | 2.166 €   |                                     |           |           | 2.051 €                             | 2.058 €   | 2.166 €   |
| GMC0P  | GermiCLEAN COMPLET PLUS   | 2.403 €                  | 2.409 €   | 2.524 €   |                                     |           |           | 2.403 €                             | 2.409 €   | 2.524 €   |

## AUTÓNOMOS AIRE-AIRE INVERTER

ACVIBA HE BIG  
CCVIBA HE BIG  
ECVIBA HE BIG

**MOSAIC**  
INVERTER SERIES BY HITECSA

**FULL INVERTER  
VERTICALES**



### CONFIGURACIÓN COMPACTA / ACVIBA HE BIG

| MODELO        | 35i             | 40i             | 45i             | 55i             | 70i             | 80i              |
|---------------|-----------------|-----------------|-----------------|-----------------|-----------------|------------------|
| CÓDIGO        | 510501          | 510502          | 510503          | 510504          | 510505          | 510506           |
| Pot. Frig. kW | 7,3-35,3        | 9,6-41,0        | 2,4-45,7        | 5,8-56,1        | 7,3-70,7        | 9,6-82,3         |
| Pot. Cal. kW  | 6,5-30,3        | 7,7-35,3        | 3,7-41,4        | 4,8-48,8        | 6,5-60,7        | 7,7-70,2         |
| <b>Precio</b> | <b>23.848 €</b> | <b>25.782 €</b> | <b>38.564 €</b> | <b>41.124 €</b> | <b>43.985 €</b> | <b>Consultar</b> |

### OPCIONALES

| MODELO  | 35i       | 40i       | 45i       | 55i       | 70i       | 80i       |
|---|-----------|-----------|-----------|-----------|-----------|-----------|
| CÓDIGO DESCRIPCIÓN  |           |           |           |           |           |           |
| P1EXT Batería/as condensadora pretratada nivel 1                              | 320       | 320       | 450       | 450       | 462       | Consultar |
| P2EXT Batería/as condensadora pretratada nivel 2                              | 1.602 €   | 1.602 €   | 2.249 €   | 2.249 €   | 2.310 €   | Consultar |
| P3EXT Batería/as condensadora pretratada nivel 3                              | 1.754 €   | 1.754 €   | 2.539 €   | 2.539 €   | 2.614 €   | Consultar |
| P5EXT Batería/as condensadora pretratada nivel 5                              | 1.906 €   | 1.906 €   | 2.829 €   | 2.829 €   | 2.917 €   | Consultar |
| P6EXT Batería/as condensadora pretratada nivel 6                              | 2.287 €   | 2.287 €   | 3.395 €   | 3.395 €   | 3.500 €   | Consultar |
| P1INT Batería/as evaporadora pretratada nivel 1                               | 286 €     | 286 €     | 382 €     | 382 €     | 394 €     | Consultar |
| P2INT Batería/as evaporadora pretratada nivel 2                               | 1.432 €   | 1.432 €   | 1.908 €   | 1.908 €   | 1.969 €   | Consultar |
| P3INT Batería/as evaporadora pretratada nivel 3                               | 1.547 €   | 1.547 €   | 2.125 €   | 2.125 €   | 2.200 €   | Consultar |
| P5INT Batería/as evaporadora pretratada nivel 5                               | 1.662 €   | 1.662 €   | 2.342 €   | 2.342 €   | 2.430 €   | Consultar |
| P6INT Batería/as evaporadora pretratada nivel 6                               | 1.995 €   | 1.995 €   | 2.810 €   | 2.810 €   | 2.916 €   | Consultar |
| FR001 Módulo mezcla Free cooling térmico 2 compuertas                         | 4.803 €   | 4.803 €   | 6.646 €   | 6.646 €   | 6.646 €   | Consultar |
| MmPGD Mando Mini-PGD  | 364 €     | 364 €     | 364 €     | 364 €     | 364 €     | Consultar |
| MPGD1 Mando PGD   | 620 €     | 620 €     | 620 €     | 620 €     | 620 €     | Consultar |
| FT024 Filtro F7   | 355 €     | 355 €     | 709 €     | 709 €     | 709 €     | Consultar |
| FT039 Filtro F6   | 335 €     | 335 €     | 677 €     | 677 €     | 677 €     | Consultar |
| FT026 Filtro F8   | 386 €     | 386 €     | 773 €     | 773 €     | 773 €     | Consultar |
| FT074 Filtro F9   | 419 €     | 419 €     | 838 €     | 838 €     | 838 €     | Consultar |
| FT082 Filtro G4 20mm  | 129 €     | 129 €     | 258 €     | 258 €     | 258 €     | Consultar |
| FT051 Filtro G2   | Consultar | Consultar | Consultar | Consultar | Consultar | Consultar |
| BE302 Bat.Eléctrica 400-3V 4,5 kW   | 459 €     | 459 €     | 459 €     | 459 €     | 459 €     | Consultar |
| BE305 Bat.Eléctrica 400-3V 9kW  | 658 €     | 658 €     | 658 €     | 658 €     | 658 €     | Consultar |
| BE307 Bat.Eléctrica 400-3V 13.5kW   | 893 €     | 893 €     | 893 €     | 893 €     | 893 €     | Consultar |
| BE309 Bat.Eléctrica 400-3V 18kW   | 1.058 €   | 1.058 €   | 1.058 €   | 1.058 €   | 1.058 €   | Consultar |
| BE312 Bat.Eléctrica 400-3V 27kW   | 1.283 €   | 1.283 €   | 1.283 €   | 1.283 €   | 1.283 €   | Consultar |
| SCE07 Sonda calidad de aire en pared CO2 (obligatorio PGD)                    | 895 €     | 895 €     | 895 €     | 895 €     | 895 €     | Consultar |
| SCE11 Sonda calidad de aire en pared VOC (obligatorio PGD)                    | 716 €     | 716 €     | 716 €     | 716 €     | 716 €     | Consultar |
| SCE12 Sonda calidad de aire en conducto CO2 (obligatorio PGD)                 | 1.144 €   | 1.144 €   | 1.144 €   | 1.144 €   | 1.144 €   | Consultar |
| SCE13 Sonda calidad de aire en conducto VOC (obligatorio PGD)                 | 777 €     | 777 €     | 777 €     | 777 €     | 777 €     | Consultar |
| SDH01 Detector de humos   | 658 €     | 658 €     | 658 €     | 658 €     | 658 €     | Consultar |
| DFS05 Filtro sucio Segundo  | 134 €     | 134 €     | 134 €     | 134 €     | 134 €     | Consultar |
| DFS01 Filtro sucio Primero  | 134 €     | 134 €     | 134 €     | 134 €     | 134 €     | Consultar |
| FT093 Estructura Filtro G+F   | 217 €     | 217 €     | 435 €     | 435 €     | 435 €     | Consultar |
| FT111 Estructura Filtro F+F   | 217 €     | 217 €     | 435 €     | 435 €     | 435 €     | Consultar |
| FT094 Estructura Filtro G   | 153 €     | 153 €     | 403 €     | 403 €     | 403 €     | Consultar |
| SLON Lonworks   | Consultar | Consultar | Consultar | Consultar | Consultar | Consultar |
| BAC Bacnet IP   | 920 €     | 920 €     | 920 €     | 920 €     | 920 €     | Consultar |
| IW002 TCP IP tarjeta webserver  | Consultar | Consultar | Consultar | Consultar | Consultar | Consultar |
| MODIP Modbus IP   | Consultar | Consultar | Consultar | Consultar | Consultar | Consultar |
| PALL1 Visera anti-lluvia condensadora   | 409 €     | 409 €     | 613 €     | 613 €     | 613 €     | Consultar |
| AMVBT Soportes Antivibratorios de Caucho-Metal                                | Consultar | Consultar | Consultar | Consultar | Consultar | Consultar |
| VERDA Ventilador Exterior Potenciado  | Consultar | Consultar | Consultar | Consultar | Consultar | Consultar |
| VIRDA Ventilador Interior Potenciado  | Consultar | Consultar | Consultar | Consultar | Consultar | Consultar |
| REJ03 Reja protección baterías exteriores                                     | Consultar | Consultar | Consultar | Consultar | Consultar | Consultar |
| SA002 Sonda Ambiente de Pared ARIA/PCO/Upc                                    | 64 €      | 64 €      | 64 €      | 64 €      | 64 €      | Consultar |
| AE014 IMP interior FRONTAL  | Consultar | Consultar | Consultar | Consultar | Consultar | Consultar |
| AC010 Salida aire cond. TRASERA   | Consultar | Consultar | Consultar | Consultar | Consultar | Consultar |
| ACU01 Acumulador de aspiración  | 179 €     | 179 €     | 288 €     | 288 €     | 288 €     | Consultar |
| SR002 Sonda de temperatura de conducto  | 32 €      | 32 €      | 32 €      | 32 €      | 32 €      | Consultar |
| SDA01 Separador de aceite (obligatorio a partir de 10m)                       | -         | -         | -         | -         | -         | Consultar |
| PFE01 Palet fitosanitario   | 77 €      | 77 €      | -         | -         | -         | Consultar |
| RA002 Resistencia antihielo bandeja/as condensados                            | Consultar | Consultar | Consultar | Consultar | Consultar | Consultar |
| **** Puesta en Servicio. (Precio Neto) Hasta 30 Km desde base de SAT Oficial. | Consultar | Consultar | Consultar | Consultar | Consultar | Consultar |
| GMCOM GermiCLEAN COMPLET  | 2.211 €   | 2.243 €   | 2.249 €   | 2.256 €   | 2.262 €   | Consultar |
| GMCOP GermiCLEAN COMPLET PLUS   | 2.569 €   | 2.601 €   | 2.607 €   | 2.614 €   | 2.620 €   | Consultar |





# MOTOCONDENSADORAS UNIVERSALES

UMXCBA  
UMXCA

**MISTRAL**  
AXIAL CONDENSING SERIES BY HITECSA  
**AXIALES**



## UMXCBA

| MODELO        | 801.1   | 1001.1  | 1201.1   | 1501.1   | 1602.2   | 2002.2   | 2402.2    | 3002.2    | 3502.2    | 4002.2    | 4502.2    |
|---------------|---------|---------|----------|----------|----------|----------|-----------|-----------|-----------|-----------|-----------|
| CÓDIGO        | 509272  | 509273  | 509274   | 508871   | 509280   | 509281   | 509282    | 508869    | 509283    | 509284    | 508870    |
| Pot. Frig. kW | 25,9    | 31,2    | 38,1     | 42,9     | 50,4     | 62,8     | 74        | 85        | 108,8     | 123,9     | 139,7     |
| Pot. Cal. kW  | 27,3    | 30,7    | 39,5     | 43,6     | 53,2     | 61,8     | 76,6      | 86,7      | 118,2     | 131       | 142,4     |
| Precio        | 7.758 € | 8.671 € | 10.008 € | 11.795 € | 15.382 € | 17.706 € | Consultar | Consultar | Consultar | Consultar | Consultar |

## OPCIONALES

| MODELO              |   | 801.1     | 1001.1    | 1201.1    | 1501.1    | 1602.2    | 2002.2    | 2402.2    | 3002.2    | 3502.2    | 4002.2    | 4502.2    |
|---------------------|---|-----------|-----------|-----------|-----------|-----------|-----------|-----------|-----------|-----------|-----------|-----------|
| CÓDIGO              | DESCRIPCIÓN   |           |           |           |           |           |           |           |           |           |           |           |
| P1EXT               | Batería/as condensadora pretratada nivel 1                                | 319 €     | 319 €     | 324 €     | 327 €     | 459 €     | 469 €     | Consultar | Consultar | Consultar | Consultar | Consultar |
| P2EXT               | Batería/as condensadora pretratada nivel 2                                | 1.595 €   | 1.595 €   | 1.620 €   | 1.635 €   | 2.295 €   | 2.346 €   | Consultar | Consultar | Consultar | Consultar | Consultar |
| P3EXT               | Batería/as condensadora pretratada nivel 3                                | 1.745 €   | 1.745 €   | 1.776 €   | 1.794 €   | 2.595 €   | 2.657 €   | Consultar | Consultar | Consultar | Consultar | Consultar |
| P5EXT               | Batería/as condensadora pretratada nivel 5                                | 1.895 €   | 1.895 €   | 1.931 €   | 1.952 €   | 2.895 €   | 2.968 €   | Consultar | Consultar | Consultar | Consultar | Consultar |
| P6EXT               | Batería/as condensadora pretratada nivel 6                                | 2.274 €   | 2.274 €   | 2.318 €   | 2.343 €   | 3.474 €   | 3.562 €   | Consultar | Consultar | Consultar | Consultar | Consultar |
| FC005               | Aislamiento acústico en compresor   | 122 €     | 122 €     | 122 €     | 122 €     | 244 €     | 244 €     | Consultar | Consultar | Consultar | Consultar | Consultar |
| CCC01               | Control de condensación por regulador de velocidad                        | 1.231 €   | 1.231 €   | 1.231 €   | 1.231 €   | 1.986 €   | 1.986 €   | Consultar | Consultar | Consultar | Consultar | Consultar |
| CCC14               | Control condensación de doble velocidad mediante presostato               | 560 €     | 560 €     | 560 €     | 560 €     | 560 €     | 560 €     | Consultar | Consultar | Consultar | Consultar | Consultar |
| CC006               | Control de condensación con motor EC                                      | 2.237 €   | 2.237 €   | 2.237 €   | 2.237 €   | 4.470 €   | 4.470 €   | Consultar | Consultar | Consultar | Consultar | Consultar |
| SDA01               | Separador de aceite   | 266 €     | 266 €     | 412 €     | 412 €     | 786 €     | 786 €     | Consultar | Consultar | Consultar | Consultar | Consultar |
| MA016 +MA017        | Funcionamiento multisplit 2x1 [consultar modelos]                         | -         | -         | -         | -         | 776 €     | 776 €     | Consultar | Consultar | Consultar | Consultar | Consultar |
| MB001               | Conexión ModBus   | 240 €     | 240 €     | 240 €     | 240 €     | 240 €     | 240 €     | Consultar | Consultar | Consultar | Consultar | Consultar |
| BAC                 | Tarjeta Comunicaciones BACNET PCOC  | 920 €     | 920 €     | 920 €     | 920 €     | 920 €     | 920 €     | Consultar | Consultar | Consultar | Consultar | Consultar |
| MmPGD               | Control miniPGD   | 364 €     | 364 €     | 364 €     | 364 €     | 364 €     | 364 €     | Consultar | Consultar | Consultar | Consultar | Consultar |
| MPGD1               | Control PGD   | 620 €     | 620 €     | 620 €     | 620 €     | 620 €     | 620 €     | Consultar | Consultar | Consultar | Consultar | Consultar |
| SR002               | Sonda de temperatura de conducto  | 32 €      | 32 €      | 32 €      | 32 €      | 32 €      | 32 €      | Consultar | Consultar | Consultar | Consultar | Consultar |
| SA002               | Sonda de temperatura ambiente   | 64 €      | 64 €      | 64 €      | 64 €      | 64 €      | 64 €      | Consultar | Consultar | Consultar | Consultar | Consultar |
| Marcha/ paro remoto | ON01  | Consultar | Consultar | Consultar | Consultar | Consultar | Consultar | Consultar | Consultar | Consultar | Consultar | Consultar |
| Maniobra sin neutro | MSN01   | Consultar | Consultar | Consultar | Consultar | Consultar | Consultar | Consultar | Consultar | Consultar | Consultar | Consultar |
| AMVBT               | Amortiguadores de goma  | 108 €     | 108 €     | 108 €     | 108 €     | 136 €     | 136 €     | Consultar | Consultar | Consultar | Consultar | Consultar |
| ASF07               | Señalización remota de alarma   | 112 €     | 112 €     | 112 €     | 112 €     | 112 €     | 112 €     | Consultar | Consultar | Consultar | Consultar | Consultar |
| ASF01               | Señalización remota de estado y de alarma                                 | Consultar | Consultar | Consultar | Consultar | Consultar | Consultar | Consultar | Consultar | Consultar | Consultar | Consultar |
| REJ03               | Reja de protección intercambiadores exteriores                            | 128 €     | 128 €     | 128 €     | 128 €     | 240 €     | 240 €     | Consultar | Consultar | Consultar | Consultar | Consultar |
| VFP01               | Válvula conexión rápida+precarga de gas                                   | 1.200 €   | 1.273 €   | 1.419 €   | 1.462 €   | 2.312 €   | 2.458 €   | Consultar | Consultar | Consultar | Consultar | Consultar |
| RA002               | Resistencia antihielo bandeja/as condensados                              | Consultar | Consultar | Consultar | Consultar | Consultar | Consultar | Consultar | Consultar | Consultar | Consultar | Consultar |
| ****                | Puesta en Servicio. (Precio Neto). Hasta 30 Km desde base de SAT Oficial. | Consultar | Consultar | Consultar | Consultar | Consultar | Consultar | Consultar | Consultar | Consultar | Consultar | Consultar |

Hasta 135 kW  
en menos de 5 m<sup>2</sup>

## UMXCA

| MODELO        | 801.1   | 1001.1  | 1201.1  | 1501.1   | 1602.2   | 2002.2   | 2402.2    | 3002.2    | 3502.2    | 4002.2    | 4502.2    |
|---------------|---------|---------|---------|----------|----------|----------|-----------|-----------|-----------|-----------|-----------|
| CÓDIGO        | 509388  | 509336  | 509313  | 509337   | 509314   | 509365   | 509338    | 509335    | 510857    | -         | 509356    |
| Pot. Frig. kW | 25,9    | 31,2    | 38,1    | 42,9     | 50,4     | 62,8     | 74        | 85        | 108,8     | 123,9     | 139,7     |
| Pot. Cal. kW  | 27,3    | 30,7    | 39,5    | 43,6     | 53,2     | 61,8     | 76,6      | 86,7      | 118,2     | 131       | 142,4     |
| Precio        | 6.869 € | 7.501 € | 8.903 € | 10.136 € | 13.125 € | 15.387 € | Consultar | Consultar | Consultar | Consultar | Consultar |

## OPCIONALES

| MODELO              |   | 801.1     | 1001.1    | 1201.1    | 1501.1    | 1602.2    | 2002.2    | 2402.2    | 3002.2    | 3502.2    | 4002.2    | 4502.2    |
|---------------------|---|-----------|-----------|-----------|-----------|-----------|-----------|-----------|-----------|-----------|-----------|-----------|
| CÓDIGO              | DESCRIPCIÓN   |           |           |           |           |           |           |           |           |           |           |           |
| P1EXT               | Batería/as condensadora pretratada nivel 1                                | 319 €     | 319 €     | 324 €     | 327 €     | 459 €     | 469 €     | Consultar | Consultar | Consultar | Consultar | Consultar |
| P2EXT               | Batería/as condensadora pretratada nivel 2                                | 1.595 €   | 1.595 €   | 1.620 €   | 1.635 €   | 2.295 €   | 2.346 €   | Consultar | Consultar | Consultar | Consultar | Consultar |
| P3EXT               | Batería/as condensadora pretratada nivel 3                                | 1.745 €   | 1.745 €   | 1.776 €   | 1.794 €   | 2.595 €   | 2.657 €   | Consultar | Consultar | Consultar | Consultar | Consultar |
| P5EXT               | Batería/as condensadora pretratada nivel 5                                | 1.895 €   | 1.895 €   | 1.931 €   | 1.952 €   | 2.895 €   | 2.968 €   | Consultar | Consultar | Consultar | Consultar | Consultar |
| P6EXT               | Batería/as condensadora pretratada nivel 6                                | 2.274 €   | 2.274 €   | 2.318 €   | 2.343 €   | 3.474 €   | 3.562 €   | Consultar | Consultar | Consultar | Consultar | Consultar |
| FC005               | Aislamiento acústico en compresor   | 122 €     | 122 €     | 122 €     | 122 €     | 244 €     | 244 €     | Consultar | Consultar | Consultar | Consultar | Consultar |
| CCC01               | Control de condensación por regulador de velocidad                        | 1.231 €   | 1.231 €   | 1.231 €   | 1.231 €   | 1.986 €   | 1.986 €   | Consultar | Consultar | Consultar | Consultar | Consultar |
| CCC14               | Control condensacion de doble velocidad mediante presostato               | 560 €     | 560 €     | 560 €     | 560 €     | 560 €     | 560 €     | Consultar | Consultar | Consultar | Consultar | Consultar |
| CC006               | Control de condensación con motor EC                                      | 2.237 €   | 2.237 €   | 2.237 €   | 2.237 €   | 4.470 €   | 4.470 €   | Consultar | Consultar | Consultar | Consultar | Consultar |
| SDA01               | Separador de aceite   | 266 €     | 266 €     | 412 €     | 412 €     | 786 €     | 786 €     | Consultar | Consultar | Consultar | Consultar | Consultar |
| MA016 +MA017        | Funcionamiento multisplit 2x1 [consultar modelos]                         | -         | -         | -         | -         | 776 €     | 776 €     | Consultar | Consultar | Consultar | Consultar | Consultar |
| MB001               | Conexión ModBus   | 240 €     | 240 €     | 240 €     | 240 €     | 240 €     | 240 €     | Consultar | Consultar | Consultar | Consultar | Consultar |
| BAC                 | Tarjeta Comunicaciones BACNET PCOC  | 920 €     | 920 €     | 920 €     | 920 €     | 920 €     | 920 €     | Consultar | Consultar | Consultar | Consultar | Consultar |
| MmPGD               | Control miniPGD   | 364 €     | 364 €     | 364 €     | 364 €     | 364 €     | 364 €     | Consultar | Consultar | Consultar | Consultar | Consultar |
| MPGD1               | Control PGD   | 620 €     | 620 €     | 620 €     | 620 €     | 620 €     | 620 €     | Consultar | Consultar | Consultar | Consultar | Consultar |
| SR002               | Sonda de temperatura de conducto  | 32 €      | 32 €      | 32 €      | 32 €      | 32 €      | 32 €      | Consultar | Consultar | Consultar | Consultar | Consultar |
| SA002               | Sonda de temperatura ambiente   | 64 €      | 64 €      | 64 €      | 64 €      | 64 €      | 64 €      | Consultar | Consultar | Consultar | Consultar | Consultar |
| Marcha/ paro remoto | ON01  | Consultar | Consultar | Consultar | Consultar | Consultar | Consultar | Consultar | Consultar | Consultar | Consultar | Consultar |
| Maniobra sin neutro | MSN01   | Consultar | Consultar | Consultar | Consultar | Consultar | Consultar | Consultar | Consultar | Consultar | Consultar | Consultar |
| AMVBT               | Amortiguadores de goma  | 108 €     | 108 €     | 108 €     | 108 €     | 136 €     | 136 €     | Consultar | Consultar | Consultar | Consultar | Consultar |
| ASF07               | Señalización remota de alarma   | 112 €     | 112 €     | 112 €     | 112 €     | 112 €     | 112 €     | Consultar | Consultar | Consultar | Consultar | Consultar |
| ASF01               | Señalización remota de estado y de alarma                                 | Consultar | Consultar | Consultar | Consultar | Consultar | Consultar | Consultar | Consultar | Consultar | Consultar | Consultar |
| REJ03               | Reja de protección intercambiadores exteriores                            | 128 €     | 128 €     | 128 €     | 128 €     | 240 €     | 240 €     | Consultar | Consultar | Consultar | Consultar | Consultar |
| VFP01               | Válvula conexión rápida+precarga de gas                                   | 1.200 €   | 1.273 €   | 1.419 €   | 1.462 €   | 2.312 €   | 2.458 €   | Consultar | Consultar | Consultar | Consultar | Consultar |
| RA002               | Resistencia antihielo bandeja/as condensados                              | Consultar | Consultar | Consultar | Consultar | Consultar | Consultar | Consultar | Consultar | Consultar | Consultar | Consultar |
| ****                | Puesta en Servicio. (Precio Neto). Hasta 30 Km desde base de SAT Oficial. | Consultar | Consultar | Consultar | Consultar | Consultar | Consultar | Consultar | Consultar | Consultar | Consultar | Consultar |

## MOTOCONDENSADORAS UNIVERSALES

CCHBA  
CCHA

## CENTRÍFUGO HORIZONTALES



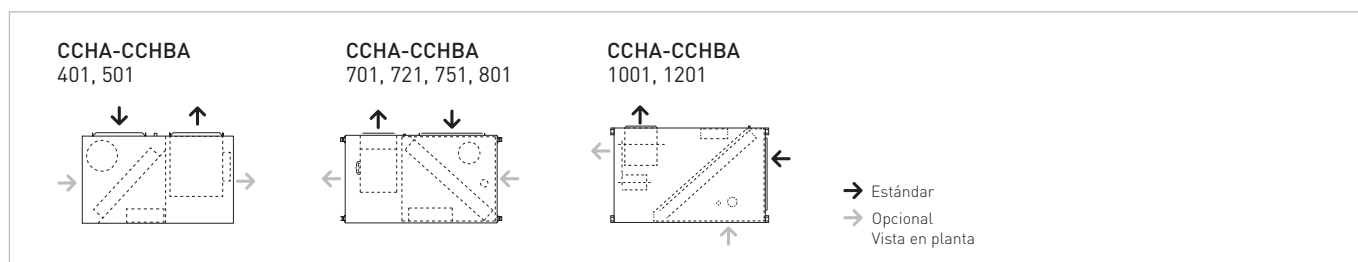
### CCHBA

| MODELO        | 401     | 501     | 701     | 721     | 751     | 801     | 1001     | 1201     |
|---------------|---------|---------|---------|---------|---------|---------|----------|----------|
| CÓDIGO        | 505681  | 505158  | 506226  | 505687  | 505786  | 505779  | 506233   | 506374   |
| Pot. Frig. kW | 12,4    | 14,1    | 17,2    | 18,5    | 20,8    | 21,9    | 28,4     | 33,5     |
| Pot. Cal. kW  | 13,8    | 16,4    | 18,9    | 20,4    | 21,9    | 24,6    | 29,8     | 37,2     |
| Precio        | 5.829 € | 6.280 € | 7.795 € | 8.105 € | 8.598 € | 9.025 € | 10.483 € | 11.517 € |

### OPCIONALES

| MODELO |  | 401       | 501       | 701       | 721       | 751       | 801       | 1001      | 1201      |
|--------|--|-----------|-----------|-----------|-----------|-----------|-----------|-----------|-----------|
| CÓDIGO | DESCRIPCIÓN  |           |           |           |           |           |           |           |           |
| P1EXT  | Batería/as condensadora pretratada nivel 1   | 231 €     | 231 €     | 248 €     | 248 €     | 248 €     | 255 €     | 288 €     | 322 €     |
| P2EXT  | Batería/as condensadora pretratada nivel 2   | 1.154 €   | 1.154 €   | 1.239 €   | 1.239 €   | 1.239 €   | 1.275 €   | 1.441 €   | 1.608 €   |
| P3EXT  | Batería/as condensadora pretratada nivel 3   | 1.209 €   | 1.209 €   | 1.312 €   | 1.312 €   | 1.312 €   | 1.356 €   | 1.559 €   | 1.761 €   |
| P5EXT  | Batería/as condensadora pretratada nivel 5   | 1.265 €   | 1.265 €   | 1.386 €   | 1.386 €   | 1.386 €   | 1.437 €   | 1.676 €   | 1.914 €   |
| P6EXT  | Batería/as condensadora pretratada nivel 6   | 1.518 €   | 1.518 €   | 1.663 €   | 1.663 €   | 1.663 €   | 1.725 €   | 2.011 €   | 2.297 €   |
| KIE06  | kit de Instalación Exterior + Prot.Lluvia  | 565 €     | 565 €     | 671 €     | 671 €     | 671 €     | 671 €     | 740 €     | 740 €     |
| FC005  | Aislamiento acústico en compresor  | 100 €     | 100 €     | 100 €     | 122 €     | 122 €     | 122 €     | 122 €     | 122 €     |
| CCC01  | Control de condensación por variador de frecuencia o variador de tensión                                 | 1.326 €   | 1.326 €   | 1.448 €   | 1.448 €   | 1.448 €   | 1.448 €   | 1.990 €   | 1.990 €   |
| SDA01  | Separador de aceite (obligatorio a partir de 10m)  | 266 €     | 266 €     | 266 €     | 266 €     | 266 €     | 266 €     | 266 €     | 412 €     |
| FT051  | Filtro en condensador (G2)   | 145 €     | 145 €     | 178 €     | 178 €     | 178 €     | 193 €     | 193 €     | 193 €     |
| SR002  | Sonda de temperatura de conducto   | 32 €      | 32 €      | 32 €      | 32 €      | 32 €      | 32 €      | 32 €      | 32 €      |
| SA002  | Sonda de temperatura ambiente  | 64 €      | 64 €      | 64 €      | 64 €      | 64 €      | 64 €      | 64 €      | 64 €      |
| MB001  | Tarjeta Conexión ModBus  | 240 €     | 240 €     | 240 €     | 240 €     | 240 €     | 240 €     | 240 €     | 240 €     |
| BAC    | Tarjeta Comunicaciones BACNET PCOC   | 920 €     | 920 €     | 920 €     | 920 €     | 920 €     | 920 €     | 920 €     | 920 €     |
| MmPGD  | Control miniPGD  | 364 €     | 364 €     | 364 €     | 364 €     | 364 €     | 364 €     | 364 €     | 364 €     |
| MPGD1  | Control PGD  | 620 €     | 620 €     | 620 €     | 620 €     | 620 €     | 620 €     | 620 €     | 620 €     |
| AEUA1  | Aislamiento térmico Euroclase A1 (M0)  | 305 €     | 373 €     | 373 €     | 373 €     | 373 €     | 488 €     | 488 €     | 488 €     |
| ASF07  | Señalización remota de alarma  | 112 €     | 112 €     | 112 €     | 112 €     | 112 €     | 112 €     | 112 €     | 112 €     |
| ASF01  | Alarma señal + funcionamiento  | Consultar | Consultar | Consultar | Consultar | Consultar | Consultar | Consultar | Consultar |
| ON01   | Marcha/paro remoto   | Consultar | Consultar | Consultar | Consultar | Consultar | Consultar | Consultar | Consultar |
| MSN01  | Maniobra sin neutro  | Consultar | Consultar | Consultar | Consultar | Consultar | Consultar | Consultar | Consultar |
| VFP01  | Válvula conexión rápida+precarga de gas  | 760 €     | 892 €     | 993 €     | 993 €     | 1.022 €   | 1.143 €   | 1.564 €   | 1.637 €   |
| AID01  | Aislamiento doble termoacústico  | 117 €     | 117 €     | 136 €     | 136 €     | 136 €     | 136 €     | 142 €     | 148 €     |
| PFE01  | Palet fitosanitario  | 77 €      | 77 €      | 77 €      | 77 €      | 77 €      | 77 €      | 77 €      | 77 €      |
| RA002  | Resistencia antihielo bandeja/as condensados   | Consultar | Consultar | Consultar | Consultar | Consultar | Consultar | Consultar | Consultar |
| -      | Puesta en Servicio, según lista de precios Pasifae. Hasta 30 Km desde base de SAT Oficial. (Precio neto) | Consultar | Consultar | Consultar | Consultar | Consultar | Consultar | Consultar | Consultar |

## CONFIGURACIONES POSIBLES SALIDA / ENTRADA DE AIRE



### CCHA

| MODELO        | 401     | 501     | 701     | 721     | 751     | 801     | 1001    | 1201     |
|---------------|---------|---------|---------|---------|---------|---------|---------|----------|
| CÓDIGO        | 506903  | 507192  | 507193  | 507023  | 507194  | 507024  | 507185  | 507195   |
| Pot. Frig. kW | 12,4    | 14,1    | 17,2    | 18,5    | 20,8    | 21,9    | 28,4    | 33,5     |
| Pot. Cal. kW  | 13,8    | 16,4    | 18,9    | 20,4    | 21,9    | 24,6    | 29,8    | 37,2     |
| Precio        | 5.090 € | 5.520 € | 6.636 € | 7.012 € | 7.426 € | 7.711 € | 8.914 € | 10.227 € |

### OPCIONALES

| MODELO |  | 401       | 501       | 701       | 721       | 751       | 801       | 1001      | 1201      |
|--------|--|-----------|-----------|-----------|-----------|-----------|-----------|-----------|-----------|
| CÓDIGO | DESCRIPCIÓN  |           |           |           |           |           |           |           |           |
| P1EXT  | Batería/as condensadora pretratada nivel 1   | 231 €     | 231 €     | 248 €     | 248 €     | 248 €     | 255 €     | 288 €     | 322 €     |
| P2EXT  | Batería/as condensadora pretratada nivel 2   | 1.154 €   | 1.154 €   | 1.239 €   | 1.239 €   | 1.239 €   | 1.275 €   | 1.441 €   | 1.608 €   |
| P3EXT  | Batería/as condensadora pretratada nivel 3   | 1.209 €   | 1.209 €   | 1.312 €   | 1.312 €   | 1.312 €   | 1.356 €   | 1.559 €   | 1.761 €   |
| P5EXT  | Batería/as condensadora pretratada nivel 5   | 1.265 €   | 1.265 €   | 1.386 €   | 1.386 €   | 1.386 €   | 1.437 €   | 1.676 €   | 1.914 €   |
| P6EXT  | Batería/as condensadora pretratada nivel 6   | 1.518 €   | 1.518 €   | 1.663 €   | 1.663 €   | 1.663 €   | 1.725 €   | 2.011 €   | 2.297 €   |
| KIE06  | kit de Instalación Exterior + Prot.Lluvia  | 565 €     | 565 €     | 671 €     | 671 €     | 671 €     | 671 €     | 740 €     | 740 €     |
| FC005  | Aislamiento acústico en compresor  | 100 €     | 100 €     | 100 €     | 122 €     | 122 €     | 122 €     | 122 €     | 122 €     |
| CCC01  | Control de condensación por variador de frecuencia o variador de tensión                                 | 1.326 €   | 1.326 €   | 1.448 €   | 1.448 €   | 1.448 €   | 1.448 €   | 1.990 €   | 1.990 €   |
| SDA01  | Separador de aceite (obligatorio a partir de 10m)  | 266 €     | 266 €     | 266 €     | 266 €     | 266 €     | 266 €     | 266 €     | 412 €     |
| FT051  | Filtro en condensador [G2]   | 145 €     | 145 €     | 178 €     | 178 €     | 178 €     | 193 €     | 193 €     | 193 €     |
| SR002  | Sonda de temperatura de conducto   | 32 €      | 32 €      | 32 €      | 32 €      | 32 €      | 32 €      | 32 €      | 32 €      |
| SA002  | Sonda de temperatura ambiente  | 64 €      | 64 €      | 64 €      | 64 €      | 64 €      | 64 €      | 64 €      | 64 €      |
| MB001  | Tarjeta Conexión ModBus  | 240 €     | 240 €     | 240 €     | 240 €     | 240 €     | 240 €     | 240 €     | 240 €     |
| BAC    | Tarjeta Comunicaciones BACNET PCOC   | 920 €     | 920 €     | 920 €     | 920 €     | 920 €     | 920 €     | 920 €     | 920 €     |
| MmPGD  | Control miniPGD  | 364 €     | 364 €     | 364 €     | 364 €     | 364 €     | 364 €     | 364 €     | 364 €     |
| MPGD1  | Control PGD  | 620 €     | 620 €     | 620 €     | 620 €     | 620 €     | 620 €     | 620 €     | 620 €     |
| AEUA1  | Aislamiento térmico Euroclase A1 [M0]  | 305 €     | 373 €     | 373 €     | 373 €     | 373 €     | 488 €     | 488 €     | 488 €     |
| ASF07  | Señalización remota de alarma  | 112 €     | 112 €     | 112 €     | 112 €     | 112 €     | 112 €     | 112 €     | 112 €     |
| ASF01  | Alarma señal + funcionamiento  | Consultar | Consultar | Consultar | Consultar | Consultar | Consultar | Consultar | Consultar |
| ON01   | Marcha/paro remoto   | Consultar | Consultar | Consultar | Consultar | Consultar | Consultar | Consultar | Consultar |
| MSN01  | Maniobra sin neutro  | Consultar | Consultar | Consultar | Consultar | Consultar | Consultar | Consultar | Consultar |
| VFP01  | Válvula conexión rápida+precarga de gas  | 760 €     | 892 €     | 993 €     | 993 €     | 1.022 €   | 1.143 €   | 1.564 €   | 1.637 €   |
| AID01  | Aislamiento doble termoacústico  | 117 €     | 117 €     | 136 €     | 136 €     | 136 €     | 136 €     | 142 €     | 148 €     |
| PFE01  | Palet fitosanitario  | 77 €      | 77 €      | 77 €      | 77 €      | 77 €      | 77 €      | 77 €      | 77 €      |
| RA002  | Resistencia antihielo bandeja/as condensados   | Consultar | Consultar | Consultar | Consultar | Consultar | Consultar | Consultar | Consultar |
| -      | Puesta en Servicio, según lista de precios Pasifae. Hasta 30 Km desde base de SAT Oficial. (Precio neto) | Consultar | Consultar | Consultar | Consultar | Consultar | Consultar | Consultar | Consultar |

## MOTOCONDENSADORAS UNIVERSALES

CCVBA

**CENTRÍFUGO**  
VERTICALES



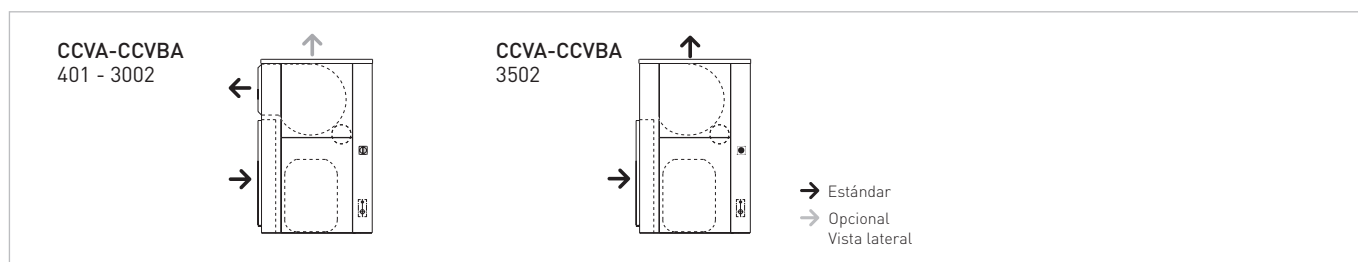
### CCVBA

| MODELO        | 401     | 501     | 701     | 721     | 751     | 801     | 1001     | 1201     |
|---------------|---------|---------|---------|---------|---------|---------|----------|----------|
| CÓDIGO        | 506630  | 506574  | 506609  | 506612  | 506602  | 506505  | 506598   | 506400   |
| Pot. Frig. kW | 12,5    | 14,4    | 18,9    | 19,6    | 22,7    | 24,2    | 30,1     | 34,9     |
| Pot. Cal. kW  | 13,7    | 15,0    | 20,0    | 21,0    | 23,9    | 25,3    | 31,7     | 38,2     |
| Precio        | 6.853 € | 7.373 € | 8.913 € | 9.286 € | 9.575 € | 9.806 € | 10.862 € | 11.883 € |

### OPCIONALES

| MODELO |   | 401       | 501       | 701       | 721       | 751       | 801       | 1001      | 1201      |
|--------|---|-----------|-----------|-----------|-----------|-----------|-----------|-----------|-----------|
| CÓDIGO | DESCRIPCIÓN   |           |           |           |           |           |           |           |           |
| P1EXT  | Batería/as condensadora pretratada nivel 1  | 224 €     | 229 €     | 255 €     | 255 €     | 260 €     | 260 €     | 258 €     | 319 €     |
| P2EXT  | Batería/as condensadora pretratada nivel 2  | 1.119 €   | 1.146 €   | 1.277 €   | 1.277 €   | 1.299 €   | 1.299 €   | 1.292 €   | 1.594 €   |
| P3EXT  | Batería/as condensadora pretratada nivel 3  | 1.166 €   | 1.200 €   | 1.359 €   | 1.359 €   | 1.385 €   | 1.385 €   | 1.378 €   | 1.743 €   |
| P5EXT  | Batería/as condensadora pretratada nivel 5  | 1.214 €   | 1.254 €   | 1.441 €   | 1.441 €   | 1.472 €   | 1.472 €   | 1.463 €   | 1.893 €   |
| P6EXT  | Batería/as condensadora pretratada nivel 6  | 1.457 €   | 1.504 €   | 1.729 €   | 1.729 €   | 1.766 €   | 1.766 €   | 1.755 €   | 2.272 €   |
| KIE06  | kit de Instalación Exterior + Prot.Lluvia   | 565 €     | 565 €     | 671 €     | 671 €     | 671 €     | 671 €     | 740 €     | 740 €     |
| FC005  | Aislamiento acústico en compresor   | 100 €     | 100 €     | 100 €     | 122 €     | 122 €     | 122 €     | 122 €     | 122 €     |
| FT051  | Filtro en condensador (G2)  | 229 €     | 229 €     | 229 €     | 229 €     | 229 €     | 229 €     | 315 €     | 315 €     |
| CCC01  | Control de condensación por variador de frecuencia o variador de tensión                                  | 1.306 €   | 1.306 €   | 1.448 €   | 1.448 €   | 1.990 €   | 1.990 €   | 1.990 €   | 1.990 €   |
| SDA01  | Separador de aceite (obligatorio a partir de 10m)   | 266 €     | 266 €     | 266 €     | 266 €     | 266 €     | 266 €     | 266 €     | 412 €     |
| MB001  | Tarjeta Conexión ModBus   | 240 €     | 240 €     | 240 €     | 240 €     | 240 €     | 240 €     | 240 €     | 240 €     |
| BAC    | Tarjeta Comunicaciones BACNET PCOC  | 920 €     | 920 €     | 920 €     | 920 €     | 920 €     | 920 €     | 920 €     | 920 €     |
| MmPGD  | Control miniPGD   | 364 €     | 364 €     | 364 €     | 364 €     | 364 €     | 364 €     | 364 €     | 364 €     |
| MPGD1  | Control PGD   | 620 €     | 620 €     | 620 €     | 620 €     | 620 €     | 620 €     | 620 €     | 620 €     |
| SR002  | Sonda de temperatura de conducto  | 32 €      | 32 €      | 32 €      | 32 €      | 32 €      | 32 €      | 32 €      | 32 €      |
| SA002  | Sonda de temperatura ambiente   | 64 €      | 64 €      | 64 €      | 64 €      | 64 €      | 64 €      | 64 €      | 64 €      |
| AEUA1  | Aislamiento térmico Euroclase A1 (M0)   | 305 €     | 373 €     | 373 €     | 373 €     | 373 €     | 488 €     | 488 €     | 488 €     |
| ON01   | Marcha/paro remoto  | Consultar | Consultar | Consultar | Consultar | Consultar | Consultar | Consultar | Consultar |
| MSN01  | Maniobra sin neutro   | Consultar | Consultar | Consultar | Consultar | Consultar | Consultar | Consultar | Consultar |
| VFP01  | Válvula conexión rápida+precarga de gas   | 774 €     | 847 €     | 1.066 €   | 1.008 €   | 1.212 €   | 1.288 €   | 1.637 €   | 1.783 €   |
| AID01  | Aislamiento doble termoacústico   | 117 €     | 117 €     | 136 €     | 136 €     | 136 €     | 136 €     | 178 €     | 178 €     |
| PFE01  | Palet fitosanitario   | 77 €      | 77 €      | 77 €      | 77 €      | 77 €      | 77 €      | 77 €      | 77 €      |
| RA002  | Resistencia antihielo bandeja/as condensados  | Consultar | Consultar | Consultar | Consultar | Consultar | Consultar | Consultar | Consultar |
| -      | Puesta en Servicio, según lista de precios Pasifae. Hasta 30 Km desde base de SAT Oficial. (Precio neto), | Consultar | Consultar | Consultar | Consultar | Consultar | Consultar | Consultar | Consultar |

## CONFIGURACIONES POSIBLES SALIDA / ENTRADA DE AIRE



### CCVBA

| MODELO        | 1402     | 1502     | 1602     | 2002     | 2302      | 2402      | 3002      | 3502      |
|---------------|----------|----------|----------|----------|-----------|-----------|-----------|-----------|
| CÓDIGO        | 506619   | 506616   | 506622   | 506606   | 506705    | 506409    | 506769    | 506703    |
| Pot. Frig. kW | 37,8     | 43,4     | 50,2     | 63,1     | 73,6      | 78,5      | 86,6      | 114,3     |
| Pot. Cal. kW  | 39,5     | 44,2     | 51,9     | 65,5     | 81,9      | 81,9      | 88,8      | 119,6     |
| Precio        | 15.396 € | 16.739 € | 17.098 € | 19.791 € | Consultar | Consultar | Consultar | Consultar |

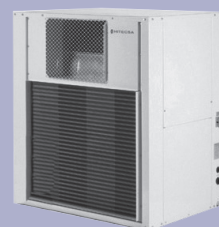
### OPCIONALES

| MODELO |   | 1402      | 1502      | 1602      | 2002      | 2302      | 2402      | 3002      | 3502      |
|--------|---|-----------|-----------|-----------|-----------|-----------|-----------|-----------|-----------|
| CÓDIGO | DESCRIPCIÓN   |           |           |           |           |           |           |           |           |
| P1EXT  | Batería/as condensadora pretratada nivel 1  | 349 €     | 349 €     | 349 €     | 349 €     | Consultar | Consultar | Consultar | Consultar |
| P2EXT  | Batería/as condensadora pretratada nivel 2  | 1.747 €   | 1.747 €   | 1.747 €   | 1.747 €   | Consultar | Consultar | Consultar | Consultar |
| P3EXT  | Batería/as condensadora pretratada nivel 3  | 1.929 €   | 1.929 €   | 1.929 €   | 1.929 €   | Consultar | Consultar | Consultar | Consultar |
| P5EXT  | Batería/as condensadora pretratada nivel 5  | 2.112 €   | 2.112 €   | 2.112 €   | 2.112 €   | Consultar | Consultar | Consultar | Consultar |
| P6EXT  | Batería/as condensadora pretratada nivel 6  | 2.534 €   | 2.534 €   | 2.534 €   | 2.534 €   | Consultar | Consultar | Consultar | Consultar |
| KIE06  | kit de Instalación Exterior + Prot.lluvia   | 760 €     | 760 €     | 760 €     | 807 €     | Consultar | Consultar | Consultar | Consultar |
| FC005  | Aislamiento acústico en compresor   | 201 €     | 244 €     | 244 €     | 244 €     | Consultar | Consultar | Consultar | Consultar |
| FT051  | Filtro en condensador (G2)  | 315 €     | 315 €     | 492 €     | 571 €     | Consultar | Consultar | Consultar | Consultar |
| CCC01  | Control de condensación por variador de frecuencia o variador de tensión                                  | 1.990 €   | 1.990 €   | 1.990 €   | 3.822 €   | Consultar | Consultar | Consultar | Consultar |
| SDA01  | Separador de aceite (obligatorio a partir de 10m)   | 786 €     | 786 €     | 786 €     | 786 €     | Consultar | Consultar | Consultar | Consultar |
| MB001  | Tarjeta Conexión ModBus   | 240 €     | 240 €     | 240 €     | 240 €     | Consultar | Consultar | Consultar | Consultar |
| BAC    | Tarjeta Comunicaciones BACNET PCOC  | 920 €     | 920 €     | 920 €     | 920 €     | Consultar | Consultar | Consultar | Consultar |
| MmPGD  | Control miniPGD   | 364 €     | 364 €     | 364 €     | 364 €     | Consultar | Consultar | Consultar | Consultar |
| MPGD1  | Control PGD   | 620 €     | 620 €     | 620 €     | 620 €     | Consultar | Consultar | Consultar | Consultar |
| SR002  | Sonda de temperatura de conducto  | 32 €      | 32 €      | 32 €      | 32 €      | Consultar | Consultar | Consultar | Consultar |
| SA002  | Sonda de temperatura ambiente   | 64 €      | 64 €      | 64 €      | 64 €      | Consultar | Consultar | Consultar | Consultar |
| AEUA1  | Aislamiento térmico Euroclase A1 (M0)   | 949 €     | 949 €     | 949 €     | 949 €     | Consultar | Consultar | Consultar | Consultar |
| ON01   | Marcha/paro remoto  | Consultar | Consultar | Consultar | Consultar | Consultar | Consultar | Consultar | Consultar |
| MSN01  | Maniobra sin neutro   | Consultar | Consultar | Consultar | Consultar | Consultar | Consultar | Consultar | Consultar |
| VFP01  | Válvula conexión rápida+precarga de gas   | 2.132 €   | 2.313 €   | 2.340 €   | 2.749 €   | Consultar | Consultar | Consultar | Consultar |
| AID01  | Aislamiento doble termoacústico   | 178 €     | 178 €     | 178 €     | 291 €     | Consultar | Consultar | Consultar | Consultar |
| PFE01  | Palet fitosanitario   | 77 €      | 77 €      | 77 €      | 77 €      | Consultar | Consultar | Consultar | Consultar |
| RA002  | Resistencia antihielo bandeja/as condensados  | Consultar | Consultar | Consultar | Consultar | Consultar | Consultar | Consultar | Consultar |
| -      | Puesta en Servicio, según lista de precios Pasifae. Hasta 30 Km desde base de SAT Oficial. (Precio neto), | Consultar | Consultar | Consultar | Consultar | Consultar | Consultar | Consultar | Consultar |

## MOTOCONDENSADORAS UNIVERSALES

CCVA

**CENTRÍFUGO**  
VERTICALES



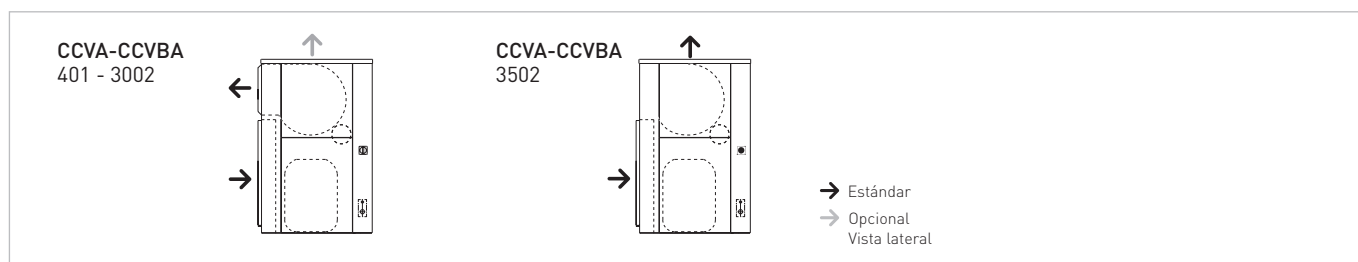
### CCVA

| MODELO        | 401            | 501            | 701            | 721            | 751            | 801            | 1001           | 1201            |
|---------------|----------------|----------------|----------------|----------------|----------------|----------------|----------------|-----------------|
| CÓDIGO        | 507216         | 507217         | 507218         | 507219         | 507220         | 507221         | 506942         | 506934          |
| Pot. Frig. kW | 12,5           | 14,4           | 18,9           | 19,6           | 22,7           | 24,2           | 30,1           | 34,9            |
| Pot. Cal. kW  | 13,7           | 15,0           | 20,0           | 21,0           | 23,9           | 25,3           | 31,7           | 38,2            |
| <b>Precio</b> | <b>5.886 €</b> | <b>6.269 €</b> | <b>7.850 €</b> | <b>8.201 €</b> | <b>8.517 €</b> | <b>8.711 €</b> | <b>9.728 €</b> | <b>11.397 €</b> |

### OPCIONALES

| MODELO |   | 401       | 501       | 701       | 721       | 751       | 801       | 1001      | 1201      |
|--------|---|-----------|-----------|-----------|-----------|-----------|-----------|-----------|-----------|
| CÓDIGO | DESCRIPCIÓN   |           |           |           |           |           |           |           |           |
| P1EXT  | Batería/as condensadora pretratada nivel 1  | 224 €     | 229 €     | 255 €     | 255 €     | 260 €     | 260 €     | 258 €     | 319 €     |
| P2EXT  | Batería/as condensadora pretratada nivel 2  | 1.119 €   | 1.146 €   | 1.277 €   | 1.277 €   | 1.299 €   | 1.299 €   | 1.292 €   | 1.594 €   |
| P3EXT  | Batería/as condensadora pretratada nivel 3  | 1.166 €   | 1.200 €   | 1.359 €   | 1.359 €   | 1.385 €   | 1.385 €   | 1.378 €   | 1.743 €   |
| P5EXT  | Batería/as condensadora pretratada nivel 5  | 1.214 €   | 1.254 €   | 1.441 €   | 1.441 €   | 1.472 €   | 1.472 €   | 1.463 €   | 1.893 €   |
| P6EXT  | Batería/as condensadora pretratada nivel 6  | 1.457 €   | 1.504 €   | 1.729 €   | 1.729 €   | 1.766 €   | 1.766 €   | 1.755 €   | 2.272 €   |
| KIE06  | kit de Instalación Exterior + Prot.lluvia   | 565 €     | 565 €     | 671 €     | 671 €     | 671 €     | 671 €     | 740 €     | 740 €     |
| FC005  | Aislamiento acústico en compresor   | 100 €     | 100 €     | 100 €     | 122 €     | 122 €     | 122 €     | 122 €     | 122 €     |
| FT051  | Filtro en condensador (G2)  | 229 €     | 229 €     | 229 €     | 229 €     | 229 €     | 229 €     | 315 €     | 315 €     |
| CCC01  | Control de condensación por variador de frecuencia o variador de tensión                                  | 1.306 €   | 1.306 €   | 1.448 €   | 1.448 €   | 1.990 €   | 1.990 €   | 1.990 €   | 1.990 €   |
| SDA01  | Separador de aceite (obligatorio a partir de 10m)   | 266 €     | 266 €     | 266 €     | 266 €     | 266 €     | 266 €     | 266 €     | 412 €     |
| MB001  | Tarjeta Conexión ModBus   | 240 €     | 240 €     | 240 €     | 240 €     | 240 €     | 240 €     | 240 €     | 240 €     |
| BAC    | Tarjeta Comunicaciones BACNET PCOC  | 920 €     | 920 €     | 920 €     | 920 €     | 920 €     | 920 €     | 920 €     | 920 €     |
| MmPGD  | Control miniPGD   | 364 €     | 364 €     | 364 €     | 364 €     | 364 €     | 364 €     | 364 €     | 364 €     |
| MPGD1  | Control PGD   | 620 €     | 620 €     | 620 €     | 620 €     | 620 €     | 620 €     | 620 €     | 620 €     |
| SR002  | Sonda de temperatura de conducto  | 32 €      | 32 €      | 32 €      | 32 €      | 32 €      | 32 €      | 32 €      | 32 €      |
| SA002  | Sonda de temperatura ambiente   | 64 €      | 64 €      | 64 €      | 64 €      | 64 €      | 64 €      | 64 €      | 64 €      |
| AEUA1  | Aislamiento térmico Euroclase A1 (M0)   | 305 €     | 373 €     | 373 €     | 373 €     | 373 €     | 488 €     | 488 €     | 488 €     |
| ON01   | Marcha/paro remoto  | Consultar | Consultar | Consultar | Consultar | Consultar | Consultar | Consultar | Consultar |
| MSN01  | Maniobra sin neutro   | Consultar | Consultar | Consultar | Consultar | Consultar | Consultar | Consultar | Consultar |
| VFP01  | Válvula conexión rápida+precarga de gas   | 774 €     | 847 €     | 1.066 €   | 1.008 €   | 1.212 €   | 1.288 €   | 1.637 €   | 1.783 €   |
| AID01  | Aislamiento doble termoacústico   | 117 €     | 117 €     | 136 €     | 136 €     | 136 €     | 136 €     | 178 €     | 178 €     |
| PFE01  | Palet fitosanitario   | 77 €      | 77 €      | 77 €      | 77 €      | 77 €      | 77 €      | 77 €      | 77 €      |
| RA002  | Resistencia antihielo bandeja/as condensados  | Consultar | Consultar | Consultar | Consultar | Consultar | Consultar | Consultar | Consultar |
| -      | Puesta en Servicio, según lista de precios Pasifae. Hasta 30 Km desde base de SAT Oficial. (Precio neto), | Consultar | Consultar | Consultar | Consultar | Consultar | Consultar | Consultar | Consultar |

## CONFIGURACIONES POSIBLES SALIDA / ENTRADA DE AIRE



### CCVA

| MODELO        | 1402     | 1502     | 1602     | 2002     | 2302      | 2402      | 3002      | 3502      |
|---------------|----------|----------|----------|----------|-----------|-----------|-----------|-----------|
| CÓDIGO        | 507222   | 507223   | 507569   | 507224   | 507225    | 507226    | 507227    | 507228    |
| Pot. Frig. kW | 37,8     | 43,4     | 50,2     | 63,1     | 73,6      | 78,5      | 86,6      | 114,3     |
| Pot. Cal. kW  | 39,5     | 44,2     | 51,9     | 65,5     | 81,9      | 81,9      | 88,8      | 119,6     |
| Precio        | 13.134 € | 14.845 € | 15.439 € | 16.346 € | Consultar | Consultar | Consultar | Consultar |

### OPCIONALES

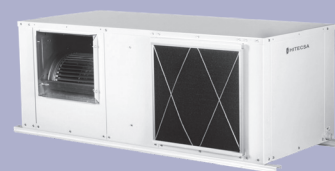
| MODELO |   | 1402      | 1502      | 1602      | 2002      | 2302      | 2402      | 3002      | 3502      |
|--------|---|-----------|-----------|-----------|-----------|-----------|-----------|-----------|-----------|
| CÓDIGO | DESCRIPCIÓN   |           |           |           |           |           |           |           |           |
| P1EXT  | Batería/as condensadora pretratada nivel 1  | 349 €     | 349 €     | 349 €     | 349 €     | Consultar | Consultar | Consultar | Consultar |
| P2EXT  | Batería/as condensadora pretratada nivel 2  | 1.747 €   | 1.747 €   | 1.747 €   | 1.747 €   | Consultar | Consultar | Consultar | Consultar |
| P3EXT  | Batería/as condensadora pretratada nivel 3  | 1.929 €   | 1.929 €   | 1.929 €   | 1.929 €   | Consultar | Consultar | Consultar | Consultar |
| P5EXT  | Batería/as condensadora pretratada nivel 5  | 2.112 €   | 2.112 €   | 2.112 €   | 2.112 €   | Consultar | Consultar | Consultar | Consultar |
| P6EXT  | Batería/as condensadora pretratada nivel 6  | 2.534 €   | 2.534 €   | 2.534 €   | 2.534 €   | Consultar | Consultar | Consultar | Consultar |
| KIE06  | kit de Instalación Exterior + Prot.lluvia   | 760 €     | 760 €     | 760 €     | 807 €     | Consultar | Consultar | Consultar | Consultar |
| FC005  | Aislamiento acústico en compresor   | 201 €     | 244 €     | 244 €     | 244 €     | Consultar | Consultar | Consultar | Consultar |
| FT051  | Filtro en condensador (G2)  | 315 €     | 315 €     | 492 €     | 571 €     | Consultar | Consultar | Consultar | Consultar |
| CCC01  | Control de condensación por variador de frecuencia o variador de tensión                                  | 1.990 €   | 1.990 €   | 1.990 €   | 3.822 €   | Consultar | Consultar | Consultar | Consultar |
| SDA01  | Separador de aceite (obligatorio a partir de 10m)   | 786 €     | 786 €     | 786 €     | 786 €     | Consultar | Consultar | Consultar | Consultar |
| MB001  | Tarjeta Conexión ModBus   | 240 €     | 240 €     | 240 €     | 240 €     | Consultar | Consultar | Consultar | Consultar |
| BAC    | Tarjeta Comunicaciones BACNET PCOC  | 920 €     | 920 €     | 920 €     | 920 €     | Consultar | Consultar | Consultar | Consultar |
| MmPGD  | Control miniPGD   | 364 €     | 364 €     | 364 €     | 364 €     | Consultar | Consultar | Consultar | Consultar |
| MPGD1  | Control PGD   | 620 €     | 620 €     | 620 €     | 620 €     | Consultar | Consultar | Consultar | Consultar |
| SR002  | Sonda de temperatura de conducto  | 32 €      | 32 €      | 32 €      | 32 €      | Consultar | Consultar | Consultar | Consultar |
| SA002  | Sonda de temperatura ambiente   | 64 €      | 64 €      | 64 €      | 64 €      | Consultar | Consultar | Consultar | Consultar |
| AEUA1  | Aislamiento térmico Euroclase A1 (M0)   | 949 €     | 949 €     | 949 €     | 949 €     | Consultar | Consultar | Consultar | Consultar |
| ON01   | Marcha/paro remoto  | Consultar | Consultar | Consultar | Consultar | Consultar | Consultar | Consultar | Consultar |
| MSN01  | Maniobra sin neutro   | Consultar | Consultar | Consultar | Consultar | Consultar | Consultar | Consultar | Consultar |
| VFP01  | Válvula conexión rápida+precarga de gas   | 2.132 €   | 2.313 €   | 2.340 €   | 2.749 €   | Consultar | Consultar | Consultar | Consultar |
| AID01  | Aislamiento doble termoacústico   | 178 €     | 178 €     | 178 €     | 291 €     | Consultar | Consultar | Consultar | Consultar |
| PFE01  | Palet fitosanitario   | 77 €      | 77 €      | 77 €      | 77 €      | Consultar | Consultar | Consultar | Consultar |
| RA002  | Resistencia antihielo bandeja/as condensados  | Consultar | Consultar | Consultar | Consultar | Consultar | Consultar | Consultar | Consultar |
| -      | Puesta en Servicio, según lista de precios Pasifae. Hasta 30 Km desde base de SAT Oficial. (Precio neto), | Consultar | Consultar | Consultar | Consultar | Consultar | Consultar | Consultar | Consultar |



## CLIMATIZADORAS EXPANSIÓN DIRECTA

ECHBA  
ECHA

HORIZONTALES



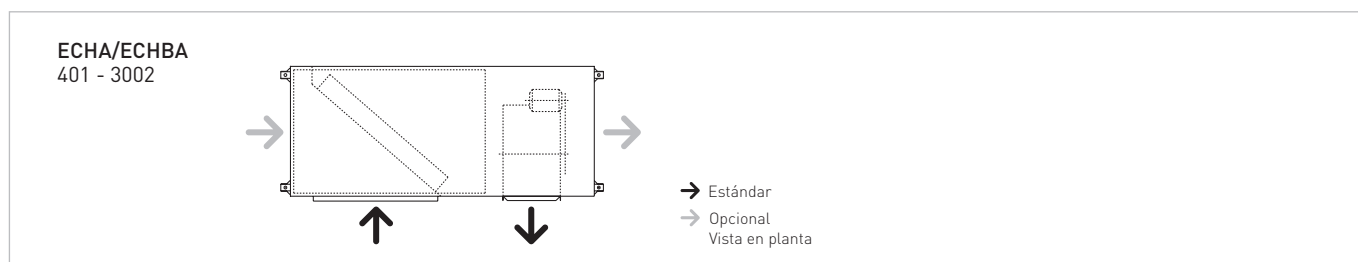
### ECHBA

| MODELO        | 401            | 501            | 701            | 721            | 751            | 801            | 1001           | 1201           |
|---------------|----------------|----------------|----------------|----------------|----------------|----------------|----------------|----------------|
| CÓDIGO        | 509390         | 505159         | 506223         | 505688         | 505780         | 505776         | 506225         | 506373         |
| Pot. Frig. kW | 12,4           | 14,1           | 17,2           | 18,5           | 20,8           | 21,9           | 28,4           | 33,5           |
| Pot. Cal. kW  | 13,8           | 16,4           | 18,9           | 20,4           | 21,9           | 24,6           | 29,8           | 37,2           |
| <b>Precio</b> | <b>2.274 €</b> | <b>2.512 €</b> | <b>3.094 €</b> | <b>3.094 €</b> | <b>3.358 €</b> | <b>3.485 €</b> | <b>3.763 €</b> | <b>3.822 €</b> |

### OPCIONALES

| MODELO |  | 401       | 501       | 701       | 721       | 751       | 801       | 1001      | 1201      |
|--------|--|-----------|-----------|-----------|-----------|-----------|-----------|-----------|-----------|
| CÓDIGO | DESCRIPCIÓN  |           |           |           |           |           |           |           |           |
| P1INT  | Batería/as evaporadora pretratada nivel 1                              | 212 €     | 212 €     | 236 €     | 236 €     | 236 €     | 240 €     | 250 €     | 264 €     |
| P2INT  | Batería/as evaporadora pretratada nivel 2                              | 1.060 €   | 1.060 €   | 1.179 €   | 1.179 €   | 1.179 €   | 1.199 €   | 1.251 €   | 1.318 €   |
| P3INT  | Batería/as evaporadora pretratada nivel 3                              | 1.095 €   | 1.095 €   | 1.240 €   | 1.240 €   | 1.240 €   | 1.265 €   | 1.327 €   | 1.409 €   |
| P5INT  | Batería/as evaporadora pretratada nivel 5                              | 1.131 €   | 1.131 €   | 1.301 €   | 1.301 €   | 1.301 €   | 1.330 €   | 1.404 €   | 1.500 €   |
| P6INT  | Batería/as evaporadora pretratada nivel 6                              | 1.357 €   | 1.357 €   | 1.561 €   | 1.561 €   | 1.561 €   | 1.596 €   | 1.685 €   | 1.800 €   |
| FT006  | Filtro gravimétrico en retorno G4                                      | 88 €      | 88 €      | 88 €      | 88 €      | 88 €      | 88 €      | 88 €      | 88 €      |
| FT039  | Filtro opacimétrico en retorno clase F6                                | 96 €      | 96 €      | 96 €      | 96 €      | 96 €      | 96 €      | 96 €      | 96 €      |
| FT024  | Filtro opacimétrico en retorno clase F7                                | 111 €     | 111 €     | 111 €     | 111 €     | 111 €     | 111 €     | 111 €     | 111 €     |
| FT026  | Filtro opacimétrico en retorno clase F8                                | 123 €     | 123 €     | 123 €     | 123 €     | 123 €     | 123 €     | 123 €     | 123 €     |
| FT074  | Filtro opacimétrico en retorno clase F9                                | 142 €     | 142 €     | 142 €     | 142 €     | 142 €     | 142 €     | 142 €     | 142 €     |
| FR001  | Módulo de mezcla para Free cooling térmico de dos compuertas           | 2.156 €   | 2.156 €   | 2.264 €   | 2.264 €   | 2.264 €   | 2.264 €   | 2.373 €   | 2.373 €   |
| FR002  | Módulo de mezcla para Free cooling entálpico de dos compuertas         | 2.838 €   | 2.838 €   | 2.946 €   | 2.946 €   | 2.946 €   | 2.946 €   | 3.055 €   | 3.055 €   |
| BE302  | Baterías de resistencias para calefacción eléctrica auxiliar de 4 kW   | 458 €     | 458 €     | 458 €     | 458 €     | 458 €     | 458 €     | 458 €     | 458 €     |
| BE303  | Baterías de resistencias para calefacción eléctrica auxiliar de 6 kW   | 540 €     | 540 €     | 540 €     | 540 €     | 540 €     | 540 €     | 540 €     | 540 €     |
| BE304  | Baterías de resistencias para calefacción eléctrica auxiliar de 7,5 kW | 588 €     | 588 €     | 588 €     | 588 €     | 588 €     | 588 €     | 588 €     | 588 €     |
| BE305  | Baterías de resistencias para calefacción eléctrica auxiliar de 9 kW   | 658 €     | 658 €     | 658 €     | 658 €     | 658 €     | 658 €     | 658 €     | 658 €     |
| BE306  | Baterías de resistencias para calefacción eléctrica auxiliar de 12 kW  | 788 €     | 788 €     | 788 €     | 788 €     | 788 €     | 788 €     | 788 €     | 788 €     |
| BE308  | Baterías de resistencias para calefacción eléctrica auxiliar de 15 kW  | 918 €     | 918 €     | 918 €     | 918 €     | 918 €     | 918 €     | 918 €     | 918 €     |
| BE309  | Baterías de resistencias para calefacción eléctrica auxiliar de 18 kW  | 1.058 €   | 1.058 €   | 1.058 €   | 1.058 €   | 1.058 €   | 1.058 €   | 1.058 €   | 1.058 €   |
| -      | Baterías de resistencias para calefacción eléctrica auxiliar de 21 kW  | 1.165 €   | 1.165 €   | 1.165 €   | 1.165 €   | 1.165 €   | 1.165 €   | 1.165 €   | 1.165 €   |
| AEU1   | Aislamiento térmico Euroclase A1 (M0)                                  | 305 €     | 373 €     | 373 €     | 373 €     | 373 €     | 488 €     | 488 €     | 488 €     |
| VIRDA  | Ventilador interior radial EC  | 2.034 €   | 2.034 €   | 2.034 €   | 2.034 €   | 2.034 €   | 2.644 €   | 3.729 €   | 3.729 €   |
| BAGC2  | Baterías de calefacción para agua caliente                             | Consultar | Consultar | Consultar | Consultar | Consultar | Consultar | Consultar | Consultar |
| FT110  | Filtro Ignífugo  | 88 €      | 88 €      | 88 €      | 88 €      | 88 €      | 88 €      | 88 €      | 88 €      |
| PFE01  | Palet fitosanitario  | 77 €      | 77 €      | 77 €      | 77 €      | 77 €      | 77 €      | 77 €      | 77 €      |
| AID01  | Aislamiento doble termoacústico  | 78 €      | 78 €      | 90 €      | 90 €      | 90 €      | 90 €      | 95 €      | 99 €      |
| IG301  | Interruptor General  | 47 €      | 47 €      | 47 €      | 47 €      | 47 €      | 47 €      | 47 €      | 47 €      |
| GMCOM  | GermiCLEAN COMPLET   | 1.546 €   | 1.553 €   | 1.802 €   | 1.808 €   | 1.815 €   | 1.821 €   | 1.866 €   | 1.872 €   |
| GMCOP  | GermiCLEAN COMPLET PLUS  | 1.898 €   | 1.904 €   | 2.160 €   | 2.166 €   | 2.173 €   | 2.179 €   | 2.217 €   | 2.224 €   |

## CONFIGURACIONES POSIBLES SALIDA / ENTRADA DE AIRE



### ECHA

| MODELO        | 401     | 501     | 701     | 721     | 751     | 801     | 1001    | 1201    |
|---------------|---------|---------|---------|---------|---------|---------|---------|---------|
| CÓDIGO        | 507199  | 507200  | 507201  | 507021  | 507202  | 507022  | 507186  | 507203  |
| Pot. Frig. kW | 12,4    | 14,1    | 17,2    | 18,5    | 20,8    | 21,9    | 28,4    | 33,5    |
| Pot. Cal. kW  | 13,8    | 16,4    | 18,9    | 20,4    | 21,9    | 24,6    | 29,8    | 37,2    |
| Precio        | 2.112 € | 2.355 € | 2.883 € | 2.883 € | 3.042 € | 3.179 € | 3.479 € | 3.608 € |

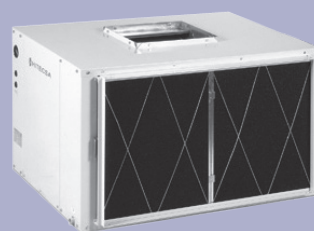
### OPCIONALES

| MODELO |  | 401       | 501       | 701       | 721       | 751       | 801       | 1001      | 1201      |
|--------|--|-----------|-----------|-----------|-----------|-----------|-----------|-----------|-----------|
| CÓDIGO | DESCRIPCIÓN  |           |           |           |           |           |           |           |           |
| P1INT  | Batería/as evaporadora pretratada nivel 1                              | 212 €     | 212 €     | 236 €     | 236 €     | 236 €     | 240 €     | 250 €     | 264 €     |
| P2INT  | Batería/as evaporadora pretratada nivel 2                              | 1.060 €   | 1.060 €   | 1.179 €   | 1.179 €   | 1.179 €   | 1.199 €   | 1.251 €   | 1.318 €   |
| P3INT  | Batería/as evaporadora pretratada nivel 3                              | 1.095 €   | 1.095 €   | 1.240 €   | 1.240 €   | 1.240 €   | 1.265 €   | 1.327 €   | 1.409 €   |
| P5INT  | Batería/as evaporadora pretratada nivel 5                              | 1.131 €   | 1.131 €   | 1.301 €   | 1.301 €   | 1.301 €   | 1.330 €   | 1.404 €   | 1.500 €   |
| P6INT  | Batería/as evaporadora pretratada nivel 6                              | 1.357 €   | 1.357 €   | 1.561 €   | 1.561 €   | 1.561 €   | 1.596 €   | 1.685 €   | 1.800 €   |
| FT006  | Filtro gravimétrico en retorno G4                                      | 88 €      | 88 €      | 88 €      | 88 €      | 88 €      | 88 €      | 88 €      | 88 €      |
| FT039  | Filtro opacimétrico en retorno clase F6                                | 96 €      | 96 €      | 96 €      | 96 €      | 96 €      | 96 €      | 96 €      | 96 €      |
| FT024  | Filtro opacimétrico en retorno clase F7                                | 111 €     | 111 €     | 111 €     | 111 €     | 111 €     | 111 €     | 111 €     | 111 €     |
| FT026  | Filtro opacimétrico en retorno clase F8                                | 123 €     | 123 €     | 123 €     | 123 €     | 123 €     | 123 €     | 123 €     | 123 €     |
| FT074  | Filtro opacimétrico en retorno clase F9                                | 142 €     | 142 €     | 142 €     | 142 €     | 142 €     | 142 €     | 142 €     | 142 €     |
| FR001  | Módulo de mezcla para Free cooling térmico de dos compuertas           | 2.156 €   | 2.156 €   | 2.264 €   | 2.264 €   | 2.264 €   | 2.264 €   | 2.373 €   | 2.373 €   |
| FR002  | Módulo de mezcla para Free cooling entálpico de dos compuertas         | 2.838 €   | 2.838 €   | 2.946 €   | 2.946 €   | 2.946 €   | 2.946 €   | 3.055 €   | 3.055 €   |
| BE302  | Baterías de resistencias para calefacción eléctrica auxiliar de 4 kW   | 458 €     | 458 €     | 458 €     | 458 €     | 458 €     | 458 €     | 458 €     | 458 €     |
| BE303  | Baterías de resistencias para calefacción eléctrica auxiliar de 6 kW   | 540 €     | 540 €     | 540 €     | 540 €     | 540 €     | 540 €     | 540 €     | 540 €     |
| BE304  | Baterías de resistencias para calefacción eléctrica auxiliar de 7,5 kW | 588 €     | 588 €     | 588 €     | 588 €     | 588 €     | 588 €     | 588 €     | 588 €     |
| BE305  | Baterías de resistencias para calefacción eléctrica auxiliar de 9 kW   | 658 €     | 658 €     | 658 €     | 658 €     | 658 €     | 658 €     | 658 €     | 658 €     |
| BE306  | Baterías de resistencias para calefacción eléctrica auxiliar de 12 kW  | 788 €     | 788 €     | 788 €     | 788 €     | 788 €     | 788 €     | 788 €     | 788 €     |
| BE308  | Baterías de resistencias para calefacción eléctrica auxiliar de 15 kW  | 918 €     | 918 €     | 918 €     | 918 €     | 918 €     | 918 €     | 918 €     | 918 €     |
| BE309  | Baterías de resistencias para calefacción eléctrica auxiliar de 18 kW  | 1.058 €   | 1.058 €   | 1.058 €   | 1.058 €   | 1.058 €   | 1.058 €   | 1.058 €   | 1.058 €   |
| -      | Baterías de resistencias para calefacción eléctrica auxiliar de 21 kW  | 1.165 €   | 1.165 €   | 1.165 €   | 1.165 €   | 1.165 €   | 1.165 €   | 1.165 €   | 1.165 €   |
| AEU1   | Aislamiento térmico Euroclase A1 (M0)                                  | 305 €     | 373 €     | 373 €     | 373 €     | 373 €     | 488 €     | 488 €     | 488 €     |
| VIRDA  | Ventilador interior radial EC  | 2.034 €   | 2.034 €   | 2.034 €   | 2.034 €   | 2.034 €   | 2.644 €   | 3.729 €   | 3.729 €   |
| BAGC2  | Baterías de calefacción para agua caliente                             | Consultar | Consultar | Consultar | Consultar | Consultar | Consultar | Consultar | Consultar |
| FT110  | Filtro Ignífugo  | 88 €      | 88 €      | 88 €      | 88 €      | 88 €      | 88 €      | 88 €      | 88 €      |
| PFE01  | Palet fitosanitario  | 77 €      | 77 €      | 77 €      | 77 €      | 77 €      | 77 €      | 77 €      | 77 €      |
| AID01  | Aislamiento doble termoacústico  | 78 €      | 78 €      | 90 €      | 90 €      | 90 €      | 90 €      | 95 €      | 99 €      |
| IG301  | Interruptor General  | 47 €      | 47 €      | 47 €      | 47 €      | 47 €      | 47 €      | 47 €      | 47 €      |
| GMCOM  | GermiCLEAN COMPLET   | 1.546 €   | 1.553 €   | 1.802 €   | 1.808 €   | 1.815 €   | 1.821 €   | 1.866 €   | 1.872 €   |
| GMCOP  | GermiCLEAN COMPLET PLUS  | 1.898 €   | 1.904 €   | 2.160 €   | 2.166 €   | 2.173 €   | 2.179 €   | 2.217 €   | 2.224 €   |

# CLIMATIZADORAS EXPANSIÓN DIRECTA

ECVBA  
ECVA

VERTICALES



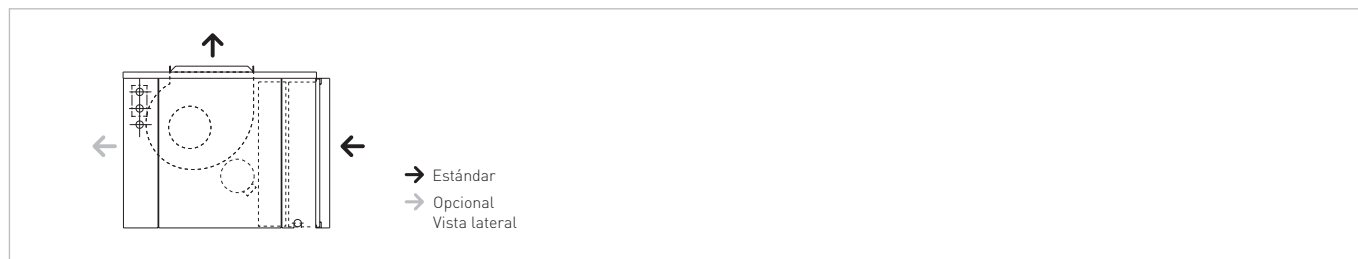
## ECVBA

| MODELO        | 401     | 501     | 701     | 721     | 751     | 801     | 1001    | 1201    | 1402    |
|---------------|---------|---------|---------|---------|---------|---------|---------|---------|---------|
| CÓDIGO        | 506629  | 506582  | 506608  | 506611  | 506603  | 506504  | 506599  | 506399  | 506618  |
| Pot. Frig. kW | 12,5    | 14,4    | 18,9    | 19,6    | 22,7    | 25,1    | 30,7    | 36,5    | 37,8    |
| Pot. Cal. kW  | 13,7    | 15,0    | 20,0    | 21,0    | 23,9    | 26,3    | 31,2    | 38,9    | 39,5    |
| Precio        | 2.475 € | 2.640 € | 3.384 € | 3.384 € | 3.493 € | 3.493 € | 4.377 € | 4.929 € | 5.730 € |

## OPCIONALES

| MODELO |  | 401       | 501       | 701       | 721       | 751       | 801       | 1001      | 1201      | 1402      |
|--------|--|-----------|-----------|-----------|-----------|-----------|-----------|-----------|-----------|-----------|
| CÓDIGO | DESCRIPCIÓN  |           |           |           |           |           |           |           |           |           |
| P1INT  | Batería/as evaporadora pretratada nivel 1                                    | 360 €     | 219 €     | 238 €     | 238 €     | 238 €     | 238 €     | 258 €     | 271 €     | 286 €     |
| P2INT  | Batería/as evaporadora pretratada nivel 2                                    | 1.801 €   | 1.096 €   | 1.189 €   | 1.189 €   | 1.189 €   | 1.189 €   | 1.292 €   | 1.354 €   | 1.432 €   |
| P3INT  | Batería/as evaporadora pretratada nivel 3                                    | 1.995 €   | 1.139 €   | 1.252 €   | 1.252 €   | 1.252 €   | 1.252 €   | 1.378 €   | 1.453 €   | 1.547 €   |
| P5INT  | Batería/as evaporadora pretratada nivel 5                                    | 2.190 €   | 1.182 €   | 1.315 €   | 1.315 €   | 1.315 €   | 1.315 €   | 1.463 €   | 1.551 €   | 1.662 €   |
| P6INT  | Batería/as evaporadora pretratada nivel 6                                    | 2.628 €   | 1.419 €   | 1.578 €   | 1.578 €   | 1.578 €   | 1.578 €   | 1.755 €   | 1.862 €   | 1.995 €   |
| FT006  | Filtro gravimétrico en retorno G4  | 176 €     | 176 €     | 228 €     | 228 €     | 228 €     | 228 €     | 342 €     | 342 €     | 342 €     |
| FT039  | Filtro opacimétrico en retorno clase F6                                      | 193 €     | 193 €     | 248 €     | 248 €     | 248 €     | 248 €     | 371 €     | 371 €     | 371 €     |
| FT024  | Filtro opacimétrico en retorno clase F7                                      | 221 €     | 221 €     | 285 €     | 285 €     | 285 €     | 285 €     | 427 €     | 427 €     | 427 €     |
| FT026  | Filtro opacimétrico en retorno clase F8                                      | 244 €     | 244 €     | 313 €     | 313 €     | 313 €     | 313 €     | 470 €     | 470 €     | 470 €     |
| FT074  | Filtro opacimétrico en retorno clase F9                                      | 281 €     | 281 €     | 360 €     | 360 €     | 360 €     | 360 €     | 541 €     | 541 €     | 541 €     |
| FR001  | Módulo de mezcla para Free cooling térmico de dos compuertas                 | 2.766 €   | 2.847 €   | 2.847 €   | 2.847 €   | 2.847 €   | 2.847 €   | 3.021 €   | 3.021 €   | 3.579 €   |
| FR002  | Módulo de mezcla para Free cooling entálpico de dos compuertas               | 3.448 €   | 3.529 €   | 3.529 €   | 3.529 €   | 3.529 €   | 3.529 €   | 3.703 €   | 3.703 €   | 4.261 €   |
| BE302  | Baterías de resistencias para calefacción eléctrica auxiliar de 4 kW         | 458 €     | 458 €     | -         | -         | -         | -         | -         | -         | -         |
| BE303  | Baterías de resistencias para calefacción eléctrica auxiliar de 6 kW         | 540 €     | 540 €     | -         | -         | -         | -         | -         | -         | -         |
| BE305  | Baterías de resistencias para calefacción eléctrica auxiliar de 9 kW         | 658 €     | 658 €     | -         | -         | -         | -         | -         | -         | -         |
| BE306  | Baterías de resistencias para calefacción eléctrica auxiliar de 12 kW        | 788 €     | 788 €     | -         | -         | -         | -         | -         | -         | -         |
| BE307  | Baterías de resistencias para calefacción eléctrica auxiliar de 4,5+9 kW     | -         | -         | 893 €     | 893 €     | 893 €     | 893 €     | 893 €     | 893 €     | 893 €     |
| BE309  | Baterías de resistencias para calefacción eléctrica auxiliar de 9+9 kW       | -         | -         | 1.246 €   | 1.246 €   | 1.246 €   | 1.246 €   | 1.246 €   | 1.246 €   | 1.246 €   |
| BE223  | Baterías de resistencias para calefacción eléctrica auxiliar de 9+13,5 kW    | -         | -         | 1.283 €   | 1.283 €   | 1.283 €   | 1.283 €   | 1.283 €   | 1.283 €   | 1.283 €   |
| BE312  | Baterías de resistencias para calefacción eléctrica auxiliar de 13,5+13,5 kW | -         | -         | 1.551 €   | 1.551 €   | 1.551 €   | 1.551 €   | 1.551 €   | 1.551 €   | 1.551 €   |
| BE318  | Baterías de resistencias para calefacción eléctrica auxiliar de 13,5+18 kW   | -         | -         | 1.715 €   | 1.715 €   | 1.715 €   | 1.715 €   | 1.715 €   | 1.715 €   | 1.715 €   |
| BE319  | Baterías de resistencias para calefacción eléctrica auxiliar de 18+18 kW     | -         | -         | 1.867 €   | 1.867 €   | 1.867 €   | 1.867 €   | 1.867 €   | 1.867 €   | 1.867 €   |
| BE332  | Baterías de resistencias para calefacción eléctrica auxiliar de 18+22,5 kW   | -         | -         | 1.901 €   | 1.901 €   | 1.901 €   | 1.901 €   | 1.901 €   | 1.901 €   | 1.901 €   |
| BE320  | Baterías de resistencias para calefacción eléctrica auxiliar de 22,5+22,5 kW | -         | -         | 2.115 €   | 2.115 €   | 2.115 €   | 2.115 €   | 2.115 €   | 2.115 €   | 2.115 €   |
| BE341  | Baterías de resistencias para calefacción eléctrica auxiliar de 22,5+27 kW   | -         | -         | 2.192 €   | 2.192 €   | 2.192 €   | 2.192 €   | 2.192 €   | 2.192 €   | 2.192 €   |
| BE360  | Baterías de resistencias para calefacción eléctrica auxiliar de 27+27 kW     | -         | -         | 2.270 €   | 2.270 €   | 2.270 €   | 2.270 €   | 2.270 €   | 2.270 €   | 2.270 €   |
| -      | Baterías de resistencias para calefacción eléctrica auxiliar de 27+31,5 kW   | -         | -         | 2.504 €   | 2.504 €   | 2.504 €   | 2.504 €   | 2.504 €   | 2.504 €   | 2.504 €   |
| BE321  | Baterías de resistencias para calefacción eléctrica auxiliar de 31,5+31,5 kW | -         | -         | 2.739 €   | 2.739 €   | 2.739 €   | 2.739 €   | 2.739 €   | 2.739 €   | 2.739 €   |
| -      | Baterías de resistencias para calefacción eléctrica auxiliar de 31,5+36 kW   | -         | -         | 2.926 €   | 2.926 €   | 2.926 €   | 2.926 €   | 2.926 €   | 2.926 €   | 2.926 €   |
| BE322  | Baterías de resistencias para calefacción eléctrica auxiliar de 36+36 kW     | -         | -         | 3.113 €   | 3.113 €   | 3.113 €   | 3.113 €   | 3.113 €   | 3.113 €   | 3.113 €   |
| AEUA1  | Aislamiento térmico Euroclase A1 (M0)  | 305 €     | 373 €     | 373 €     | 373 €     | 373 €     | 488 €     | 488 €     | 488 €     | 949 €     |
| VIRDA  | Ventilador interior radial EC  | 2.034 €   | 2.034 €   | 2.034 €   | 2.034 €   | 2.034 €   | 2.644 €   | 3.729 €   | 3.729 €   | 4.406 €   |
| FT110  | Filtro Ignífugo  | 176 €     | 176 €     | 228 €     | 228 €     | 228 €     | 228 €     | 342 €     | 342 €     | 342 €     |
| IG301  | Interruptor General  | 47 €      | 47 €      | 47 €      | 47 €      | 47 €      | 47 €      | 47 €      | 47 €      | 47 €      |
| BAGC2  | Baterías de calefacción para agua caliente                                   | Consultar | Consultar | Consultar | Consultar | Consultar | Consultar | Consultar | Consultar | Consultar |
| PFE01  | Palet fitosanitario  | 77 €      | 77 €      | 77 €      | 77 €      | 77 €      | 77 €      | 77 €      | 77 €      | 77 €      |
| AID01  | Aislamiento doble termoacústico  | 78 €      | 78 €      | 90 €      | 90 €      | 90 €      | 90 €      | 119 €     | 119 €     | 119 €     |
| GMCOM  | GermiCLEAN COMPLET   | 1.668 €   | 1.700 €   | 1.975 €   | 1.981 €   | 1.987 €   | 1.994 €   | 2.102 €   | 2.153 €   | 2.268 €   |
| GMCOP  | GermiCLEAN COMPLET PLUS  | 2.026 €   | 2.058 €   | 2.326 €   | 2.332 €   | 2.339 €   | 2.345 €   | 2.454 €   | 2.511 €   | 2.626 €   |

## CONFIGURACIONES POSIBLES SALIDA / ENTRADA DE AIRE



### ECVBA

| MODELO        | 1501    | 1502    | 1602    | 2002    | 2302      | 2402      | 3002      | 3502      | 4002      | 4502      |
|---------------|---------|---------|---------|---------|-----------|-----------|-----------|-----------|-----------|-----------|
| CÓDIGO        | 506388  | 506615  | 506621  | 506607  | 507925    | 506408    | 506535    | 506702    | 506744    | 506745    |
| Pot. Frig. kW | 42,9    | 43,4    | 50,3    | 62,9    | 73,6      | 76,2      | 85,8      | 111,5     | 123,9     | 134,7     |
| Pot. Cal. kW  | 43,6    | 44,2    | 52,5    | 63,6    | 79,1      | 81,9      | 87,7      | 118,9     | 131,0     | 142,4     |
| Precio        | 6.025 € | 6.239 € | 6.401 € | 7.302 € | Consultar | Consultar | Consultar | Consultar | Consultar | Consultar |

### OPCIONALES

| MODELO | 1501   | 1502      | 1602      | 2002      | 2302      | 2402      | 3002      | 3502      | 4002      | 4502      |
|--------|--|-----------|-----------|-----------|-----------|-----------|-----------|-----------|-----------|-----------|
| CÓDIGO | DESCRIPCIÓN  |           |           |           |           |           |           |           |           |           |
| P1INT  | Batería/as evaporadora pretratada nivel 1                                    | 294 €     | 294 €     | 294 €     | 345 €     | Consultar | Consultar | Consultar | Consultar | Consultar |
| P2INT  | Batería/as evaporadora pretratada nivel 2                                    | 1.468 €   | 1.468 €   | 1.468 €   | 1.726 €   | Consultar | Consultar | Consultar | Consultar | Consultar |
| P3INT  | Batería/as evaporadora pretratada nivel 3                                    | 1.591 €   | 1.591 €   | 1.591 €   | 1.905 €   | Consultar | Consultar | Consultar | Consultar | Consultar |
| P5INT  | Batería/as evaporadora pretratada nivel 5                                    | 1.714 €   | 1.714 €   | 1.714 €   | 2.083 €   | Consultar | Consultar | Consultar | Consultar | Consultar |
| P6INT  | Batería/as evaporadora pretratada nivel 6                                    | 2.057 €   | 2.057 €   | 2.057 €   | 2.499 €   | Consultar | Consultar | Consultar | Consultar | Consultar |
| FT006  | Filtro gravimétrico en retorno G4  | 342 €     | 342 €     | 342 €     | 456 €     | Consultar | Consultar | Consultar | Consultar | Consultar |
| FT039  | Filtro opacimétrico en retorno clase F6                                      | 371 €     | 371 €     | 371 €     | 495 €     | Consultar | Consultar | Consultar | Consultar | Consultar |
| FT024  | Filtro opacimétrico en retorno clase F7                                      | 427 €     | 427 €     | 427 €     | 569 €     | Consultar | Consultar | Consultar | Consultar | Consultar |
| FT026  | Filtro opacimétrico en retorno clase F8                                      | 470 €     | 470 €     | 470 €     | 626 €     | Consultar | Consultar | Consultar | Consultar | Consultar |
| FT074  | Filtro opacimétrico en retorno clase F9                                      | 541 €     | 541 €     | 541 €     | 720 €     | Consultar | Consultar | Consultar | Consultar | Consultar |
| FR001  | Módulo de mezcla para Free cooling térmico de dos compuertas                 | 3.579 €   | 3.579 €   | 3.579 €   | 3.742 €   | Consultar | Consultar | Consultar | Consultar | Consultar |
| FR002  | Módulo de mezcla para Free cooling entálpico de dos compuertas               | 4.261 €   | 4.261 €   | 4.261 €   | 4.261 €   | Consultar | Consultar | Consultar | Consultar | Consultar |
| BE302  | Baterías de resistencias para calefacción eléctrica auxiliar de 4 kW         | -         | -         | -         | -         | Consultar | Consultar | Consultar | Consultar | Consultar |
| BE303  | Baterías de resistencias para calefacción eléctrica auxiliar de 6 kW         | -         | -         | -         | -         | Consultar | Consultar | Consultar | Consultar | Consultar |
| BE305  | Baterías de resistencias para calefacción eléctrica auxiliar de 9 kW         | -         | -         | -         | -         | Consultar | Consultar | Consultar | Consultar | Consultar |
| BE306  | Baterías de resistencias para calefacción eléctrica auxiliar de 12 kW        | -         | -         | -         | -         | Consultar | Consultar | Consultar | Consultar | Consultar |
| BE307  | Baterías de resistencias para calefacción eléctrica auxiliar de 4,5+9 kW     | 893 €     | 893 €     | 893 €     | 893 €     | Consultar | Consultar | Consultar | Consultar | Consultar |
| BE309  | Baterías de resistencias para calefacción eléctrica auxiliar de 9+9 kW       | 1.246 €   | 1.246 €   | 1.246 €   | 1.246 €   | Consultar | Consultar | Consultar | Consultar | Consultar |
| BE223  | Baterías de resistencias para calefacción eléctrica auxiliar de 9+13,5 kW    | 1.283 €   | 1.283 €   | 1.283 €   | 1.283 €   | Consultar | Consultar | Consultar | Consultar | Consultar |
| BE312  | Baterías de resistencias para calefacción eléctrica auxiliar de 13,5+13,5 kW | 1.551 €   | 1.551 €   | 1.551 €   | 1.551 €   | Consultar | Consultar | Consultar | Consultar | Consultar |
| BE318  | Baterías de resistencias para calefacción eléctrica auxiliar de 13,5+18 kW   | 1.715 €   | 1.715 €   | 1.715 €   | 1.715 €   | Consultar | Consultar | Consultar | Consultar | Consultar |
| BE319  | Baterías de resistencias para calefacción eléctrica auxiliar de 18+18 kW     | 1.867 €   | 1.867 €   | 1.867 €   | 1.867 €   | Consultar | Consultar | Consultar | Consultar | Consultar |
| BE332  | Baterías de resistencias para calefacción eléctrica auxiliar de 18+22,5 kW   | 1.901 €   | 1.901 €   | 1.901 €   | 1.901 €   | Consultar | Consultar | Consultar | Consultar | Consultar |
| BE320  | Baterías de resistencias para calefacción eléctrica auxiliar de 22,5+22,5 kW | 2.115 €   | 2.115 €   | 2.115 €   | 2.115 €   | Consultar | Consultar | Consultar | Consultar | Consultar |
| BE341  | Baterías de resistencias para calefacción eléctrica auxiliar de 22,5+27 kW   | 2.192 €   | 2.192 €   | 2.192 €   | 2.192 €   | Consultar | Consultar | Consultar | Consultar | Consultar |
| BE360  | Baterías de resistencias para calefacción eléctrica auxiliar de 27+27 kW     | 2.270 €   | 2.270 €   | 2.270 €   | 2.270 €   | Consultar | Consultar | Consultar | Consultar | Consultar |
| -      | Baterías de resistencias para calefacción eléctrica auxiliar de 27+31,5 kW   | 2.504 €   | 2.504 €   | 2.504 €   | 2.504 €   | Consultar | Consultar | Consultar | Consultar | Consultar |
| BE321  | Baterías de resistencias para calefacción eléctrica auxiliar de 31,5+31,5 kW | 2.739 €   | 2.739 €   | 2.739 €   | 2.739 €   | Consultar | Consultar | Consultar | Consultar | Consultar |
| -      | Baterías de resistencias para calefacción eléctrica auxiliar de 31,5+36 kW   | 2.926 €   | 2.926 €   | 2.926 €   | 2.926 €   | Consultar | Consultar | Consultar | Consultar | Consultar |
| BE322  | Baterías de resistencias para calefacción eléctrica auxiliar de 36+36 kW     | 3.113 €   | 3.113 €   | 3.113 €   | 3.113 €   | Consultar | Consultar | Consultar | Consultar | Consultar |
| AEUU1  | Aislamiento térmico Euroclase A1 (M0)  | 949 €     | 949 €     | 949 €     | 949 €     | Consultar | Consultar | Consultar | Consultar | Consultar |
| VIRDA  | Ventilador interior radial EC  | 4.406 €   | 4.406 €   | 4.406 €   | 4.610 €   | Consultar | Consultar | Consultar | Consultar | Consultar |
| FT110  | Filtro Ignífugo  | 342 €     | 342 €     | 342 €     | 455 €     | Consultar | Consultar | Consultar | Consultar | Consultar |
| IG301  | Interruptor General  | 47 €      | 47 €      | 47 €      | 47 €      | Consultar | Consultar | Consultar | Consultar | Consultar |
| BAGC2  | Baterías de calefacción para agua caliente                                   | Consultar | Consultar | Consultar | Consultar | Consultar | Consultar | Consultar | Consultar | Consultar |
| PFE01  | Palet fitosanitario  | 77 €      | 77 €      | 77 €      | 77 €      | Consultar | Consultar | Consultar | Consultar | Consultar |
| AID01  | Aislamiento doble termoacústico  | 119 €     | 119 €     | 194 €     | 194 €     | Consultar | Consultar | Consultar | Consultar | Consultar |
| GMCOM  | GermiCLEAN COMPLET   | 2.268 €   | 2.281 €   | 2.281 €   | 2.492 €   | Consultar | Consultar | Consultar | Consultar | Consultar |
| GMCOP  | GermiCLEAN COMPLET PLUS  | 2.626 €   | 2.639 €   | 2.639 €   | 2.844 €   | Consultar | Consultar | Consultar | Consultar | Consultar |

# CLIMATIZADORAS EXPANSIÓN DIRECTA

ECVBA  
ECVA

VERTICALES



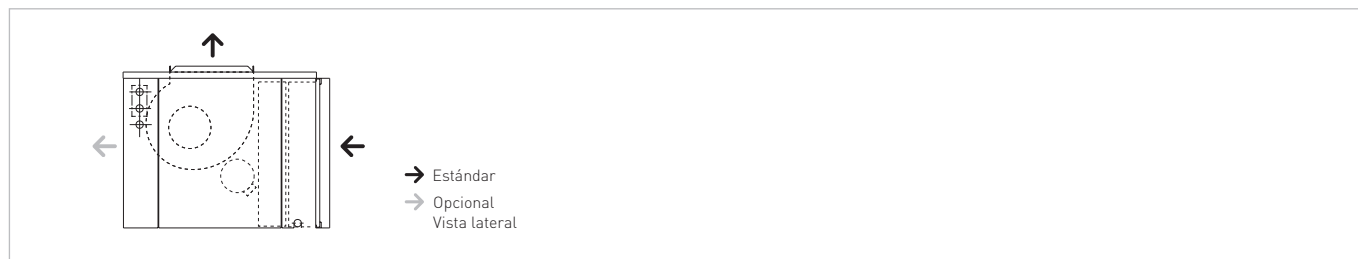
## ECVA

| MODELO        | 401     | 501     | 701     | 721     | 751     | 801     | 1001    | 1201    | 1402    |
|---------------|---------|---------|---------|---------|---------|---------|---------|---------|---------|
| CÓDIGO        | 507230  | 507231  | 507232  | 507233  | 507234  | 506924  | 506943  | 506940  | 507235  |
| Pot. Frig. kW | 12,5    | 14,4    | 18,9    | 19,6    | 22,7    | 25,1    | 30,7    | 36,5    | 37,8    |
| Pot. Cal. kW  | 13,7    | 15,0    | 20,0    | 21,0    | 23,9    | 26,3    | 31,2    | 38,9    | 39,5    |
| Precio        | 2.302 € | 2.462 € | 3.196 € | 3.196 € | 3.355 € | 3.355 € | 4.029 € | 4.550 € | 5.218 € |

## OPCIONALES

| MODELO |  | 401     | 501     | 701     | 721     | 751     | 801     | 1001    | 1201    | 1402    |
|--------|--|---------|---------|---------|---------|---------|---------|---------|---------|---------|
| CÓDIGO | DESCRIPCIÓN  |         |         |         |         |         |         |         |         |         |
| P1INT  | Batería/as evaporadora pretratada nivel 1                                    | 360 €   | 219 €   | 238 €   | 238 €   | 238 €   | 238 €   | 258 €   | 271 €   | 286 €   |
| P2INT  | Batería/as evaporadora pretratada nivel 2                                    | 1.801 € | 1.096 € | 1.189 € | 1.189 € | 1.189 € | 1.189 € | 1.292 € | 1.354 € | 1.432 € |
| P3INT  | Batería/as evaporadora pretratada nivel 3                                    | 1.995 € | 1.139 € | 1.252 € | 1.252 € | 1.252 € | 1.252 € | 1.378 € | 1.453 € | 1.547 € |
| P5INT  | Batería/as evaporadora pretratada nivel 5                                    | 2.190 € | 1.182 € | 1.315 € | 1.315 € | 1.315 € | 1.315 € | 1.463 € | 1.551 € | 1.662 € |
| P6INT  | Batería/as evaporadora pretratada nivel 6                                    | 2.628 € | 1.419 € | 1.578 € | 1.578 € | 1.578 € | 1.578 € | 1.755 € | 1.862 € | 1.995 € |
| FT006  | Filtro gravimétrico en retorno G4  | 176 €   | 176 €   | 228 €   | 228 €   | 228 €   | 228 €   | 342 €   | 342 €   | 342 €   |
| FT039  | Filtro opacimétrico en retorno clase F6                                      | 193 €   | 193 €   | 248 €   | 248 €   | 248 €   | 248 €   | 371 €   | 371 €   | 371 €   |
| FT024  | Filtro opacimétrico en retorno clase F7                                      | 221 €   | 221 €   | 285 €   | 285 €   | 285 €   | 285 €   | 427 €   | 427 €   | 427 €   |
| FT026  | Filtro opacimétrico en retorno clase F8                                      | 244 €   | 244 €   | 313 €   | 313 €   | 313 €   | 313 €   | 470 €   | 470 €   | 470 €   |
| FT074  | Filtro opacimétrico en retorno clase F9                                      | 281 €   | 281 €   | 360 €   | 360 €   | 360 €   | 360 €   | 541 €   | 541 €   | 541 €   |
| FR001  | Módulo de mezcla para Free cooling térmico de dos compuertas                 | 2.766 € | 2.847 € | 2.847 € | 2.847 € | 2.847 € | 2.847 € | 3.021 € | 3.021 € | 3.579 € |
| FR002  | Módulo de mezcla para Free cooling entálpico de dos compuertas               | 3.448 € | 3.529 € | 3.529 € | 3.529 € | 3.529 € | 3.529 € | 3.703 € | 3.703 € | 4.261 € |
| BE302  | Baterías de resistencias para calefacción eléctrica auxiliar de 4 kW         | 458 €   | 458 €   | -       | -       | -       | -       | -       | -       | -       |
| BE303  | Baterías de resistencias para calefacción eléctrica auxiliar de 6 kW         | 540 €   | 540 €   | -       | -       | -       | -       | -       | -       | -       |
| BE305  | Baterías de resistencias para calefacción eléctrica auxiliar de 9 kW         | 658 €   | 658 €   | -       | -       | -       | -       | -       | -       | -       |
| BE306  | Baterías de resistencias para calefacción eléctrica auxiliar de 12 kW        | 788 €   | 788 €   | -       | -       | -       | -       | -       | -       | -       |
| BE307  | Baterías de resistencias para calefacción eléctrica auxiliar de 4,5+9 kW     | -       | -       | 893 €   | 893 €   | 893 €   | 893 €   | 893 €   | 893 €   | 893 €   |
| BE309  | Baterías de resistencias para calefacción eléctrica auxiliar de 9+9 kW       | -       | -       | 1.246 € | 1.246 € | 1.246 € | 1.246 € | 1.246 € | 1.246 € | 1.246 € |
| BE223  | Baterías de resistencias para calefacción eléctrica auxiliar de 9+13,5 kW    | -       | -       | 1.283 € | 1.283 € | 1.283 € | 1.283 € | 1.283 € | 1.283 € | 1.283 € |
| BE312  | Baterías de resistencias para calefacción eléctrica auxiliar de 13,5+13,5 kW | -       | -       | 1.551 € | 1.551 € | 1.551 € | 1.551 € | 1.551 € | 1.551 € | 1.551 € |
| BE318  | Baterías de resistencias para calefacción eléctrica auxiliar de 13,5+18 kW   | -       | -       | 1.715 € | 1.715 € | 1.715 € | 1.715 € | 1.715 € | 1.715 € | 1.715 € |
| BE319  | Baterías de resistencias para calefacción eléctrica auxiliar de 18+18 kW     | -       | -       | 1.867 € | 1.867 € | 1.867 € | 1.867 € | 1.867 € | 1.867 € | 1.867 € |
| BE332  | Baterías de resistencias para calefacción eléctrica auxiliar de 18+22,5 kW   | -       | -       | 1.901 € | 1.901 € | 1.901 € | 1.901 € | 1.901 € | 1.901 € | 1.901 € |
| BE320  | Baterías de resistencias para calefacción eléctrica auxiliar de 22,5+22,5 kW | -       | -       | 2.115 € | 2.115 € | 2.115 € | 2.115 € | 2.115 € | 2.115 € | 2.115 € |
| BE341  | Baterías de resistencias para calefacción eléctrica auxiliar de 22,5+27 kW   | -       | -       | 2.192 € | 2.192 € | 2.192 € | 2.192 € | 2.192 € | 2.192 € | 2.192 € |
| BE360  | Baterías de resistencias para calefacción eléctrica auxiliar de 27+27 kW     | -       | -       | 2.270 € | 2.270 € | 2.270 € | 2.270 € | 2.270 € | 2.270 € | 2.270 € |
| -      | Baterías de resistencias para calefacción eléctrica auxiliar de 27+31,5 kW   | -       | -       | 2.504 € | 2.504 € | 2.504 € | 2.504 € | 2.504 € | 2.504 € | 2.504 € |
| BE321  | Baterías de resistencias para calefacción eléctrica auxiliar de 31,5+31,5 kW | -       | -       | 2.739 € | 2.739 € | 2.739 € | 2.739 € | 2.739 € | 2.739 € | 2.739 € |
| -      | Baterías de resistencias para calefacción eléctrica auxiliar de 31,5+36 kW   | -       | -       | 2.926 € | 2.926 € | 2.926 € | 2.926 € | 2.926 € | 2.926 € | 2.926 € |
| BE322  | Baterías de resistencias para calefacción eléctrica auxiliar de 36+36 kW     | -       | -       | 3.113 € | 3.113 € | 3.113 € | 3.113 € | 3.113 € | 3.113 € | 3.113 € |
| AEU1   | Aislamiento térmico Euroclase A1 (M0)  | 305 €   | 373 €   | 373 €   | 373 €   | 373 €   | 488 €   | 488 €   | 488 €   | 949 €   |
| VIRDA  | Ventilador interior radial EC  | 2.034 € | 2.034 € | 2.034 € | 2.034 € | 2.034 € | 2.644 € | 3.729 € | 3.729 € | 4.406 € |
| FT110  | Filtro Ignífugo  | 176 €   | 176 €   | 228 €   | 228 €   | 228 €   | 228 €   | 342 €   | 342 €   | 342 €   |
| IG301  | Interruptor General  | 47 €    | 47 €    | 47 €    | 47 €    | 47 €    | 47 €    | 47 €    | 47 €    | 47 €    |
| BAGC2  | Baterías de calefacción para agua caliente                                   | 682 €   | 763 €   | 820 €   | 820 €   | 820 €   | 820 €   | 1.087 € | 1.087 € | 1.120 € |
| PFE01  | Palet fitosanitario  | 77 €    | 77 €    | 77 €    | 77 €    | 77 €    | 77 €    | 77 €    | 77 €    | 77 €    |
| AID01  | Aislamiento doble termoacústico  | 78 €    | 78 €    | 90 €    | 90 €    | 90 €    | 90 €    | 119 €   | 119 €   | 119 €   |
| GMCOM  | GermiCLEAN COMPLET   | 1.668 € | 1.700 € | 1.975 € | 1.981 € | 1.987 € | 1.994 € | 2.102 € | 2.153 € | 2.268 € |
| GMCOP  | GermiCLEAN COMPLET PLUS  | 2.026 € | 2.058 € | 2.326 € | 2.332 € | 2.339 € | 2.345 € | 2.454 € | 2.511 € | 2.626 € |

## CONFIGURACIONES POSIBLES SALIDA / ENTRADA DE AIRE



### ECVA

| MODELO        | 1501    | 1502    | 1602    | 2002    | 2302      | 2402      | 3002      | 3502      | 4002      | 4502      |
|---------------|---------|---------|---------|---------|-----------|-----------|-----------|-----------|-----------|-----------|
| CÓDIGO        | 507269  | 507236  | 507261  | 507237  | 507238    | 507239    | 507240    | 507241    | 507242    | 507243    |
| Pot. Frig. kW | 42,9    | 43,4    | 50,3    | 62,9    | 73,6      | 76,2      | 85,8      | 111,5     | 123,9     | 134,7     |
| Pot. Cal. kW  | 43,6    | 44,2    | 52,5    | 63,6    | 79,4      | 81,9      | 87,7      | 118,9     | 131,0     | 142,4     |
| Precio        | 5.948 € | 6.051 € | 6.125 € | 6.965 € | Consultar | Consultar | Consultar | Consultar | Consultar | Consultar |

### OPCIONALES

| MODELO   | 1501    | 1502    | 1602    | 2002    | 2302      | 2402      | 3002      | 3502      | 4002      | 4502      |
|--|---------|---------|---------|---------|-----------|-----------|-----------|-----------|-----------|-----------|
| CÓDIGO DESCRIPCIÓN   |         |         |         |         |           |           |           |           |           |           |
| P1INT Batería/as evaporadora pretratada nivel 1                                    | 294 €   | 294 €   | 294 €   | 345 €   | Consultar | Consultar | Consultar | Consultar | Consultar | Consultar |
| P2INT Batería/as evaporadora pretratada nivel 2                                    | 1.468 € | 1.468 € | 1.468 € | 1.726 € | Consultar | Consultar | Consultar | Consultar | Consultar | Consultar |
| P3INT Batería/as evaporadora pretratada nivel 3                                    | 1.591 € | 1.591 € | 1.591 € | 1.905 € | Consultar | Consultar | Consultar | Consultar | Consultar | Consultar |
| P5INT Batería/as evaporadora pretratada nivel 5                                    | 1.714 € | 1.714 € | 1.714 € | 2.083 € | Consultar | Consultar | Consultar | Consultar | Consultar | Consultar |
| P6INT Batería/as evaporadora pretratada nivel 6                                    | 2.057 € | 2.057 € | 2.057 € | 2.499 € | Consultar | Consultar | Consultar | Consultar | Consultar | Consultar |
| FT006 Filtro gravimétrico en retorno G4  | 342 €   | 342 €   | 342 €   | 456 €   | Consultar | Consultar | Consultar | Consultar | Consultar | Consultar |
| FT039 Filtro opacimétrico en retorno clase F6                                      | 371 €   | 371 €   | 371 €   | 495 €   | Consultar | Consultar | Consultar | Consultar | Consultar | Consultar |
| FT024 Filtro opacimétrico en retorno clase F7                                      | 427 €   | 427 €   | 427 €   | 569 €   | Consultar | Consultar | Consultar | Consultar | Consultar | Consultar |
| FT026 Filtro opacimétrico en retorno clase F8                                      | 470 €   | 470 €   | 470 €   | 626 €   | Consultar | Consultar | Consultar | Consultar | Consultar | Consultar |
| FT074 Filtro opacimétrico en retorno clase F9                                      | 541 €   | 541 €   | 541 €   | 720 €   | Consultar | Consultar | Consultar | Consultar | Consultar | Consultar |
| FR001 Módulo de mezcla para Free cooling térmico de dos compuertas                 | 3.579 € | 3.579 € | 3.579 € | 3.742 € | Consultar | Consultar | Consultar | Consultar | Consultar | Consultar |
| FR002 Módulo de mezcla para Free cooling entálpico de dos compuertas               | 4.261 € | 4.261 € | 4.261 € | 4.261 € | Consultar | Consultar | Consultar | Consultar | Consultar | Consultar |
| BE302 Baterías de resistencias para calefacción eléctrica auxiliar de 4 kW         | -       | -       | -       | -       | Consultar | Consultar | Consultar | Consultar | Consultar | Consultar |
| BE303 Baterías de resistencias para calefacción eléctrica auxiliar de 6 kW         | -       | -       | -       | -       | Consultar | Consultar | Consultar | Consultar | Consultar | Consultar |
| BE305 Baterías de resistencias para calefacción eléctrica auxiliar de 9 kW         | -       | -       | -       | -       | Consultar | Consultar | Consultar | Consultar | Consultar | Consultar |
| BE306 Baterías de resistencias para calefacción eléctrica auxiliar de 12 kW        | -       | -       | -       | -       | Consultar | Consultar | Consultar | Consultar | Consultar | Consultar |
| BE307 Baterías de resistencias para calefacción eléctrica auxiliar de 4,5+9 kW     | 893 €   | 893 €   | 893 €   | 893 €   | Consultar | Consultar | Consultar | Consultar | Consultar | Consultar |
| BE309 Baterías de resistencias para calefacción eléctrica auxiliar de 9+9 kW       | 1.246 € | 1.246 € | 1.246 € | 1.246 € | Consultar | Consultar | Consultar | Consultar | Consultar | Consultar |
| BE223 Baterías de resistencias para calefacción eléctrica auxiliar de 9+13,5 kW    | 1.283 € | 1.283 € | 1.283 € | 1.283 € | Consultar | Consultar | Consultar | Consultar | Consultar | Consultar |
| BE312 Baterías de resistencias para calefacción eléctrica auxiliar de 13,5+13,5 kW | 1.551 € | 1.551 € | 1.551 € | 1.551 € | Consultar | Consultar | Consultar | Consultar | Consultar | Consultar |
| BE318 Baterías de resistencias para calefacción eléctrica auxiliar de 13,5+18 kW   | 1.715 € | 1.715 € | 1.715 € | 1.715 € | Consultar | Consultar | Consultar | Consultar | Consultar | Consultar |
| BE319 Baterías de resistencias para calefacción eléctrica auxiliar de 18+18 kW     | 1.867 € | 1.867 € | 1.867 € | 1.867 € | Consultar | Consultar | Consultar | Consultar | Consultar | Consultar |
| BE332 Baterías de resistencias para calefacción eléctrica auxiliar de 18+22,5 kW   | 1.901 € | 1.901 € | 1.901 € | 1.901 € | Consultar | Consultar | Consultar | Consultar | Consultar | Consultar |
| BE320 Baterías de resistencias para calefacción eléctrica auxiliar de 22,5+22,5 kW | 2.115 € | 2.115 € | 2.115 € | 2.115 € | Consultar | Consultar | Consultar | Consultar | Consultar | Consultar |
| BE341 Baterías de resistencias para calefacción eléctrica auxiliar de 22,5+27 kW   | 2.192 € | 2.192 € | 2.192 € | 2.192 € | Consultar | Consultar | Consultar | Consultar | Consultar | Consultar |
| BE360 Baterías de resistencias para calefacción eléctrica auxiliar de 27+27 kW     | 2.270 € | 2.270 € | 2.270 € | 2.270 € | Consultar | Consultar | Consultar | Consultar | Consultar | Consultar |
| - Baterías de resistencias para calefacción eléctrica auxiliar de 27+31,5 kW       | 2.504 € | 2.504 € | 2.504 € | 2.504 € | Consultar | Consultar | Consultar | Consultar | Consultar | Consultar |
| BE321 Baterías de resistencias para calefacción eléctrica auxiliar de 31,5+31,5 kW | 2.739 € | 2.739 € | 2.739 € | 2.739 € | Consultar | Consultar | Consultar | Consultar | Consultar | Consultar |
| - Baterías de resistencias para calefacción eléctrica auxiliar de 31,5+36 kW       | 2.926 € | 2.926 € | 2.926 € | 2.926 € | Consultar | Consultar | Consultar | Consultar | Consultar | Consultar |
| BE322 Baterías de resistencias para calefacción eléctrica auxiliar de 36+36 kW     | 3.113 € | 3.113 € | 3.113 € | 3.113 € | Consultar | Consultar | Consultar | Consultar | Consultar | Consultar |
| AEUU1 Aislamiento térmico Euroclase A1 (M0)  | 949 €   | 949 €   | 949 €   | 949 €   | Consultar | Consultar | Consultar | Consultar | Consultar | Consultar |
| VIRDA Ventilador interior radial EC  | 4.406 € | 4.406 € | 4.406 € | 4.610 € | Consultar | Consultar | Consultar | Consultar | Consultar | Consultar |
| FT110 Filtro Ignífugo  | 342 €   | 342 €   | 342 €   | 455 €   | Consultar | Consultar | Consultar | Consultar | Consultar | Consultar |
| IG301 Interruptor General  | 47 €    | 47 €    | 47 €    | 47 €    | Consultar | Consultar | Consultar | Consultar | Consultar | Consultar |
| BAGC2 Baterías de calefacción para agua caliente                                   | 1.120 € | 1.120 € | 1.120 € | 1.669 € | Consultar | Consultar | Consultar | Consultar | Consultar | Consultar |
| PFE01 Palet fitosanitario  | 77 €    | 77 €    | 77 €    | 77 €    | Consultar | Consultar | Consultar | Consultar | Consultar | Consultar |
| AID01 Aislamiento doble termoacústico  | 119 €   | 119 €   | 194 €   | 194 €   | Consultar | Consultar | Consultar | Consultar | Consultar | Consultar |
| GMCOM GermiCLEAN COMPLET   | 2.268 € | 2.281 € | 2.281 € | 2.492 € | Consultar | Consultar | Consultar | Consultar | Consultar | Consultar |
| GMCOP GermiCLEAN COMPLET PLUS  | 2.626 € | 2.639 € | 2.639 € | 2.844 € | Consultar | Consultar | Consultar | Consultar | Consultar | Consultar |

## CLIMATIZADORAS EXPANSIÓN DIRECTA

CLVBA  
CLVA

VERTICALES



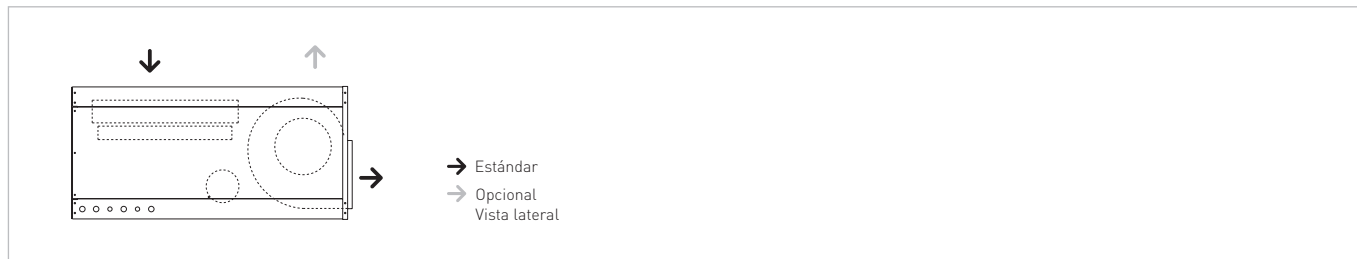
### CLVBA

| MODELO        | 401            | 501            | 701            | 721            | 751            | 801            |
|---------------|----------------|----------------|----------------|----------------|----------------|----------------|
| CÓDIGO        | 509214         | 509118         | 508346         | 509126         | 507927         | 507774         |
| Pot. Frig. kW | 12,1           | 14,4           | 18,2           | 22,1           | 22,1           | 23,2           |
| Pot. Cal. kW  | 12,7           | 15,5           | 19,3           | 23,5           | 23,5           | 24,4           |
| <b>Precio</b> | <b>2.635 €</b> | <b>3.016 €</b> | <b>3.678 €</b> | <b>3.923 €</b> | <b>4.274 €</b> | <b>5.131 €</b> |

### OPCIONALES

| MODELO |  | 401     | 501     | 701     | 721     | 751     | 801     |
|--------|--|---------|---------|---------|---------|---------|---------|
| CÓDIGO | DESCRIPCIÓN  |         |         |         |         |         |         |
| P1INT  | Batería/as evaporadora pretratada nivel 1                                    | 208 €   | 215 €   | 236 €   | 236 €   | 240 €   | 240 €   |
| P2INT  | Batería/as evaporadora pretratada nivel 2                                    | 1.039 € | 1.075 € | 1.179 € | 1.179 € | 1.199 € | 1.199 € |
| P3INT  | Batería/as evaporadora pretratada nivel 3                                    | 1.070 € | 1.114 € | 1.240 € | 1.240 € | 1.265 € | 1.265 € |
| P5INT  | Batería/as evaporadora pretratada nivel 5                                    | 1.101 € | 1.153 € | 1.301 € | 1.301 € | 1.330 € | 1.330 € |
| P6INT  | Batería/as evaporadora pretratada nivel 6                                    | 1.322 € | 1.383 € | 1.561 € | 1.561 € | 1.596 € | 1.596 € |
| PI.... | Plénium de impulsión inclinado   | 453 €   | 579 €   | 758 €   | 758 €   | 758 €   | 758 €   |
| PIT04  | Plenum impulsión recto   | -       | -       | -       | -       | -       | -       |
| REJ03  | Reja de aspiración   | 216 €   | 258 €   | 338 €   | 338 €   | 338 €   | 338 €   |
| BE302  | Baterías de resistencias para calefacción eléctrica auxiliar de 4 kW         | 458 €   | 458 €   | -       | -       | -       | -       |
| BE303  | Baterías de resistencias para calefacción eléctrica auxiliar de 6 kW         | 540 €   | 540 €   | -       | -       | -       | -       |
| BE305  | Baterías de resistencias para calefacción eléctrica auxiliar de 9 kW         | 658 €   | 658 €   | -       | -       | -       | -       |
| BE306  | Baterías de resistencias para calefacción eléctrica auxiliar de 12 kW        | 788 €   | 788 €   | -       | -       | -       | -       |
| BE307  | Baterías de resistencias para calefacción eléctrica auxiliar de 4,5+9 kW     | -       | -       | 893 €   | 893 €   | 893 €   | 893 €   |
| BE309  | Baterías de resistencias para calefacción eléctrica auxiliar de 9+9 kW       | -       | -       | 1.246 € | 1.246 € | 1.246 € | 1.246 € |
| BE223  | Baterías de resistencias para calefacción eléctrica auxiliar de 9+13,5 kW    | -       | -       | 1.283 € | 1.283 € | 1.283 € | 1.283 € |
| BE312  | Baterías de resistencias para calefacción eléctrica auxiliar de 13,5+13,5 kW | -       | -       | 1.551 € | 1.551 € | 1.551 € | 1.551 € |
| BE318  | Baterías de resistencias para calefacción eléctrica auxiliar de 13,5+18 kW   | -       | -       | 1.715 € | 1.715 € | 1.715 € | 1.715 € |
| BE319  | Baterías de resistencias para calefacción eléctrica auxiliar de 18+18 kW     | -       | -       | 1.867 € | 1.867 € | 1.867 € | 1.867 € |
| BE332  | Baterías de resistencias para calefacción eléctrica auxiliar de 18+22,5 kW   | -       | -       | 1.901 € | 1.901 € | 1.901 € | 1.901 € |
| BE320  | Baterías de resistencias para calefacción eléctrica auxiliar de 22,5+22,5 kW | -       | -       | 2.115 € | 2.115 € | 2.115 € | 2.115 € |
| BE341  | Baterías de resistencias para calefacción eléctrica auxiliar de 22,5+27 kW   | -       | -       | 2.192 € | 2.192 € | 2.192 € | 2.192 € |
| BE360  | Baterías de resistencias para calefacción eléctrica auxiliar de 27+27 kW     | -       | -       | 2.270 € | 2.270 € | 2.270 € | 2.270 € |
| -      | Baterías de resistencias para calefacción eléctrica auxiliar de 27+31,5 kW   | -       | -       | 2.504 € | 2.504 € | 2.504 € | 2.504 € |
| BE321  | Baterías de resistencias para calefacción eléctrica auxiliar de 31,5+31,5 kW | -       | -       | 2.739 € | 2.739 € | 2.739 € | 2.739 € |
| -      | Baterías de resistencias para calefacción eléctrica auxiliar de 31,5+36 kW   | -       | -       | 2.926 € | 2.926 € | 2.926 € | 2.926 € |
| BE322  | Baterías de resistencias para calefacción eléctrica auxiliar de 36+36 kW     | -       | -       | 3.113 € | 3.113 € | 3.113 € | 3.113 € |
| VIRDA  | Ventilador interior radial EC  | 2.034 € | 2.034 € | 2.034 € | 2.034 € | 2.034 € | 2.644 € |
| AEU1   | Aislamiento térmico Euroclase A1 (M0)  | 305 €   | 373 €   | 373 €   | 373 €   | 373 €   | 488 €   |
| BAGC2  | Baterías de calefacción para agua caliente                                   | -       | -       | -       | -       | -       | -       |
| PFE01  | Palet fitosanitario  | 77 €    | 77 €    | 77 €    | 77 €    | 77 €    | 77 €    |
| AID01  | Aislamiento doble termoacústico  | 116 €   | 116 €   | 178 €   | 178 €   | 178 €   | 178 €   |
| IG301  | Interruptor General  | 47 €    | 47 €    | 47 €    | 47 €    | 47 €    | 47 €    |
| GMCOM  | GermiCLEAN COMPLET   | 1.668 € | 1.700 € | 1.975 € | 1.981 € | 1.987 € | 1.994 € |
| GMCOP  | GermiCLEAN COMPLET PLUS  | 2.026 € | 2.058 € | 2.326 € | 2.332 € | 2.339 € | 2.345 € |

## CONFIGURACIONES POSIBLES SALIDA / ENTRADA DE AIRE



### CLVBA

| MODELO        | 1001           | 1201           | 1402           | 1502           | 1602           |
|---------------|----------------|----------------|----------------|----------------|----------------|
| CÓDIGO        | 509285         | 507928         | *****          | 510732         | 509377         |
| Pot. Frig. kW | 29,7           | 35             | 36,4           | 44,2           | 45,4           |
| Pot. Cal. kW  | 31,7           | 37             | 38,6           | 46,6           | 48,8           |
| <b>Precio</b> | <b>5.239 €</b> | <b>5.807 €</b> | <b>6.636 €</b> | <b>7.660 €</b> | <b>9.210 €</b> |

### OPCIONALES

| MODELO |  | 1001    | 1201    | 1402    | 1502    | 1602    |
|--------|--|---------|---------|---------|---------|---------|
| CÓDIGO | DESCRIPCIÓN  |         |         |         |         |         |
| P1INT  | Batería/as evaporadora pretratada nivel 1                                    | 262 €   | 272 €   | 294 €   | 294 €   | 294 €   |
| P2INT  | Batería/as evaporadora pretratada nivel 2                                    | 1.308 € | 1.360 € | 1.468 € | 1.468 € | 1.468 € |
| P3INT  | Batería/as evaporadora pretratada nivel 3                                    | 1.396 € | 1.459 € | 1.591 € | 1.591 € | 1.591 € |
| P5INT  | Batería/as evaporadora pretratada nivel 5                                    | 1.485 € | 1.559 € | 1.714 € | 1.714 € | 1.714 € |
| P6INT  | Batería/as evaporadora pretratada nivel 6                                    | 1.782 € | 1.871 € | 2.057 € | 2.057 € | 2.057 € |
| PI.... | Plénium de impulsión inclinado   | 933 €   | 933 €   | -       | -       | -       |
| PIT04  | Plenum impulsión recto   | -       | -       | 969 €   | 969 €   | 969 €   |
| REJ03  | Reja de aspiración   | 531 €   | 531 €   | 869 €   | 869 €   | 869 €   |
| BE302  | Baterías de resistencias para calefacción eléctrica auxiliar de 4 kW         | -       | -       | -       | -       | -       |
| BE303  | Baterías de resistencias para calefacción eléctrica auxiliar de 6 kW         | -       | -       | -       | -       | -       |
| BE305  | Baterías de resistencias para calefacción eléctrica auxiliar de 9 kW         | -       | -       | -       | -       | -       |
| BE306  | Baterías de resistencias para calefacción eléctrica auxiliar de 12 kW        | -       | -       | -       | -       | -       |
| BE307  | Baterías de resistencias para calefacción eléctrica auxiliar de 4,5+9 kW     | 893 €   | 893 €   | 893 €   | 893 €   | 893 €   |
| BE309  | Baterías de resistencias para calefacción eléctrica auxiliar de 9+9 kW       | 1.246 € | 1.246 € | 1.246 € | 1.246 € | 1.246 € |
| BE223  | Baterías de resistencias para calefacción eléctrica auxiliar de 9+13,5 kW    | 1.283 € | 1.283 € | 1.283 € | 1.283 € | 1.283 € |
| BE312  | Baterías de resistencias para calefacción eléctrica auxiliar de 13,5+13,5 kW | 1.551 € | 1.551 € | 1.551 € | 1.551 € | 1.551 € |
| BE318  | Baterías de resistencias para calefacción eléctrica auxiliar de 13,5+18 kW   | 1.715 € | 1.715 € | 1.715 € | 1.715 € | 1.715 € |
| BE319  | Baterías de resistencias para calefacción eléctrica auxiliar de 18+18 kW     | 1.867 € | 1.867 € | 1.867 € | 1.867 € | 1.867 € |
| BE332  | Baterías de resistencias para calefacción eléctrica auxiliar de 18+22,5 kW   | 1.901 € | 1.901 € | 1.901 € | 1.901 € | 1.901 € |
| BE320  | Baterías de resistencias para calefacción eléctrica auxiliar de 22,5+22,5 kW | 2.115 € | 2.115 € | 2.115 € | 2.115 € | 2.115 € |
| BE341  | Baterías de resistencias para calefacción eléctrica auxiliar de 22,5+27 kW   | 2.192 € | 2.192 € | 2.192 € | 2.192 € | 2.192 € |
| BE360  | Baterías de resistencias para calefacción eléctrica auxiliar de 27+27 kW     | 2.270 € | 2.270 € | 2.270 € | 2.270 € | 2.270 € |
| -      | Baterías de resistencias para calefacción eléctrica auxiliar de 27+31,5 kW   | 2.504 € | 2.504 € | 2.504 € | 2.504 € | 2.504 € |
| BE321  | Baterías de resistencias para calefacción eléctrica auxiliar de 31,5+31,5 kW | 2.739 € | 2.739 € | 2.739 € | 2.739 € | 2.739 € |
| -      | Baterías de resistencias para calefacción eléctrica auxiliar de 31,5+36 kW   | 2.926 € | 2.926 € | 2.926 € | 2.926 € | 2.926 € |
| BE322  | Baterías de resistencias para calefacción eléctrica auxiliar de 36+36 kW     | 3.113 € | 3.113 € | 3.113 € | 3.113 € | 3.113 € |
| VIRDA  | Ventilador interior radial EC  | 3.729 € | 3.729 € | 4.406 € | 4.406 € | 4.406 € |
| AEU1   | Aislamiento térmico Euroclase A1 (M0)  | 488 €   | 488 €   | 949 €   | 949 €   | 949 €   |
| BAGC2  | Baterías de calefacción para agua caliente                                   | -       | -       | -       | -       | -       |
| PFE01  | Palet fitosanitario  | 77 €    | 77 €    | 77 €    | 77 €    | 77 €    |
| AID01  | Aislamiento doble termoacústico  | 291 €   | 291 €   | 291 €   | 291 €   | 291 €   |
| IG301  | Interruptor General  | 47 €    | 47 €    | 47 €    | 47 €    | 47 €    |
| GMC0M  | GermiCLEAN COMPLET   | 2.102 € | 2.153 € | 2.268 € | 2.281 € | 2.281 € |
| GMC0P  | GermiCLEAN COMPLET PLUS  | 2.454 € | 2.511 € | 2.626 € | 2.639 € | 2.639 € |



# CLIMATIZADORAS EXPANSIÓN DIRECTA

CLVBA  
CLVA

VERTICALES



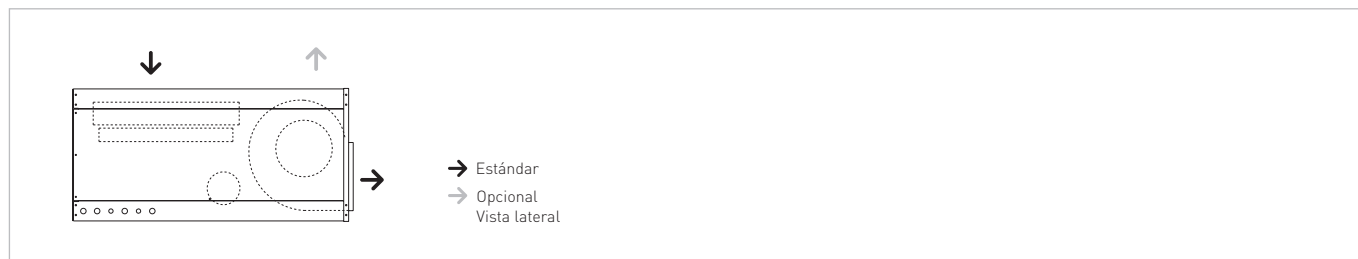
## CLVA

| MODELO        | 401            | 501            | 701            | 721            | 751            | 801            |
|---------------|----------------|----------------|----------------|----------------|----------------|----------------|
| CÓDIGO        | 509393         | 508036         | *****          | 509376         | *****          | 508291         |
| Pot. Frig. kW | 12,1           | 14,4           | 18,2           | 22,1           | 22,1           | 23,2           |
| Pot. Cal. kW  | 12,7           | 15,5           | 19,3           | 23,5           | 23,5           | 24,4           |
| <b>Precio</b> | <b>2.494 €</b> | <b>2.837 €</b> | <b>3.227 €</b> | <b>3.545 €</b> | <b>3.772 €</b> | <b>4.528 €</b> |

## OPCIONALES

| MODELO |  | 401     | 501     | 701     | 721     | 751     | 801     |
|--------|--|---------|---------|---------|---------|---------|---------|
| CÓDIGO | DESCRIPCIÓN  |         |         |         |         |         |         |
| P1INT  | Batería/as evaporadora pretratada nivel 1                                    | 208 €   | 215 €   | 236 €   | 236 €   | 240 €   | 240 €   |
| P2INT  | Batería/as evaporadora pretratada nivel 2                                    | 1.039 € | 1.075 € | 1.179 € | 1.179 € | 1.199 € | 1.199 € |
| P3INT  | Batería/as evaporadora pretratada nivel 3                                    | 1.070 € | 1.114 € | 1.240 € | 1.240 € | 1.265 € | 1.265 € |
| P5INT  | Batería/as evaporadora pretratada nivel 5                                    | 1.101 € | 1.153 € | 1.301 € | 1.301 € | 1.330 € | 1.330 € |
| P6INT  | Batería/as evaporadora pretratada nivel 6                                    | 1.322 € | 1.383 € | 1.561 € | 1.561 € | 1.596 € | 1.596 € |
| Pl.... | Plénium de impulsión inclinado   | 453 €   | 579 €   | 758 €   | 758 €   | 758 €   | 758 €   |
| PIT04  | Plenum impulsión recto   | -       | -       | -       | -       | -       | -       |
| REJ03  | Reja de aspiración   | 216 €   | 258 €   | 338 €   | 338 €   | 338 €   | 338 €   |
| BE302  | Baterías de resistencias para calefacción eléctrica auxiliar de 4 kW         | 458 €   | 458 €   | -       | -       | -       | -       |
| BE303  | Baterías de resistencias para calefacción eléctrica auxiliar de 6 kW         | 540 €   | 540 €   | -       | -       | -       | -       |
| BE305  | Baterías de resistencias para calefacción eléctrica auxiliar de 9 kW         | 658 €   | 658 €   | -       | -       | -       | -       |
| BE306  | Baterías de resistencias para calefacción eléctrica auxiliar de 12 kW        | 788 €   | 788 €   | -       | -       | -       | -       |
| BE307  | Baterías de resistencias para calefacción eléctrica auxiliar de 4,5+9 kW     | -       | -       | 893 €   | 893 €   | 893 €   | 893 €   |
| BE309  | Baterías de resistencias para calefacción eléctrica auxiliar de 9+9 kW       | -       | -       | 1.246 € | 1.246 € | 1.246 € | 1.246 € |
| BE223  | Baterías de resistencias para calefacción eléctrica auxiliar de 9+13,5 kW    | -       | -       | 1.283 € | 1.283 € | 1.283 € | 1.283 € |
| BE312  | Baterías de resistencias para calefacción eléctrica auxiliar de 13,5+13,5 kW | -       | -       | 1.551 € | 1.551 € | 1.551 € | 1.551 € |
| BE318  | Baterías de resistencias para calefacción eléctrica auxiliar de 13,5+18 kW   | -       | -       | 1.715 € | 1.715 € | 1.715 € | 1.715 € |
| BE319  | Baterías de resistencias para calefacción eléctrica auxiliar de 18+18 kW     | -       | -       | 1.867 € | 1.867 € | 1.867 € | 1.867 € |
| BE332  | Baterías de resistencias para calefacción eléctrica auxiliar de 18+22,5 kW   | -       | -       | 1.901 € | 1.901 € | 1.901 € | 1.901 € |
| BE320  | Baterías de resistencias para calefacción eléctrica auxiliar de 22,5+22,5 kW | -       | -       | 2.115 € | 2.115 € | 2.115 € | 2.115 € |
| BE341  | Baterías de resistencias para calefacción eléctrica auxiliar de 22,5+27 kW   | -       | -       | 2.192 € | 2.192 € | 2.192 € | 2.192 € |
| BE360  | Baterías de resistencias para calefacción eléctrica auxiliar de 27+27 kW     | -       | -       | 2.270 € | 2.270 € | 2.270 € | 2.270 € |
| -      | Baterías de resistencias para calefacción eléctrica auxiliar de 27+31,5 kW   | -       | -       | 2.504 € | 2.504 € | 2.504 € | 2.504 € |
| BE321  | Baterías de resistencias para calefacción eléctrica auxiliar de 31,5+31,5 kW | -       | -       | 2.739 € | 2.739 € | 2.739 € | 2.739 € |
| -      | Baterías de resistencias para calefacción eléctrica auxiliar de 31,5+36 kW   | -       | -       | 2.926 € | 2.926 € | 2.926 € | 2.926 € |
| BE322  | Baterías de resistencias para calefacción eléctrica auxiliar de 36+36 kW     | -       | -       | 3.113 € | 3.113 € | 3.113 € | 3.113 € |
| VIRDA  | Ventilador interior radial EC  | 2.034 € | 2.034 € | 2.034 € | 2.034 € | 2.034 € | 2.644 € |
| AEU1   | Aislamiento térmico Euroclase A1 (M0)  | 305 €   | 373 €   | 373 €   | 373 €   | 373 €   | 488 €   |
| BAGC2  | Baterías de calefacción para agua caliente                                   | 706 €   | 1.014 € | 1.014 € | 1.014 € | 1.014 € | 1.014 € |
| PFE01  | Palet fitosanitario  | 77 €    | 77 €    | 77 €    | 77 €    | 77 €    | 77 €    |
| AID01  | Aislamiento doble termoacústico  | 116 €   | 116 €   | 178 €   | 178 €   | 178 €   | 178 €   |
| IG301  | Interruptor General  | 47 €    | 47 €    | 47 €    | 47 €    | 47 €    | 47 €    |
| GMCOM  | GermiCLEAN COMPLET   | 1.668 € | 1.700 € | 1.975 € | 1.981 € | 1.987 € | 1.994 € |
| GMCOP  | GermiCLEAN COMPLET PLUS  | 2.026 € | 2.058 € | 2.326 € | 2.332 € | 2.339 € | 2.345 € |

## CONFIGURACIONES POSIBLES SALIDA / ENTRADA DE AIRE



### CLVA

| MODELO        | 1001           | 1201           | 1402           | 1502           | 1602           |
|---------------|----------------|----------------|----------------|----------------|----------------|
| CÓDIGO        | *****          | 508218         | *****          | *****          | 508281         |
| Pot. Frig. kW | 29,7           | 35             | 36,4           | 44,2           | 45,4           |
| Pot. Cal. kW  | 31,7           | 37             | 38,6           | 46,6           | 48,8           |
| <b>Precio</b> | <b>4.833 €</b> | <b>5.172 €</b> | <b>5.895 €</b> | <b>6.902 €</b> | <b>7.164 €</b> |

### OPCIONALES

| MODELO  |  | 1001    | 1201    | 1402    | 1502    | 1602    |
|---------|--|---------|---------|---------|---------|---------|
| CÓDIGO  | DESCRIPCIÓN  |         |         |         |         |         |
| P1INT   | Batería/as evaporadora pretratada nivel 1                                    | 262 €   | 272 €   | 294 €   | 294 €   | 294 €   |
| P2INT   | Batería/as evaporadora pretratada nivel 2                                    | 1.308 € | 1.360 € | 1.468 € | 1.468 € | 1.468 € |
| P3INT   | Batería/as evaporadora pretratada nivel 3                                    | 1.396 € | 1.459 € | 1.591 € | 1.591 € | 1.591 € |
| P5INT   | Batería/as evaporadora pretratada nivel 5                                    | 1.485 € | 1.559 € | 1.714 € | 1.714 € | 1.714 € |
| P6INT   | Batería/as evaporadora pretratada nivel 6                                    | 1.782 € | 1.871 € | 2.057 € | 2.057 € | 2.057 € |
| Pl..... | Plénium de impulsión inclinado   | 933 €   | 933 €   | -       | -       | -       |
| PIT04   | Plenum impulsión recto   | -       | -       | 969 €   | 969 €   | 969 €   |
| REJ03   | Reja de aspiración   | 531 €   | 531 €   | 869 €   | 869 €   | 869 €   |
| BE302   | Baterías de resistencias para calefacción eléctrica auxiliar de 4 kW         | -       | -       | -       | -       | -       |
| BE303   | Baterías de resistencias para calefacción eléctrica auxiliar de 6 kW         | -       | -       | -       | -       | -       |
| BE305   | Baterías de resistencias para calefacción eléctrica auxiliar de 9 kW         | -       | -       | -       | -       | -       |
| BE306   | Baterías de resistencias para calefacción eléctrica auxiliar de 12 kW        | -       | -       | -       | -       | -       |
| BE307   | Baterías de resistencias para calefacción eléctrica auxiliar de 4,5+9 kW     | 893 €   | 893 €   | 893 €   | 893 €   | 893 €   |
| BE309   | Baterías de resistencias para calefacción eléctrica auxiliar de 9+9 kW       | 1.246 € | 1.246 € | 1.246 € | 1.246 € | 1.246 € |
| BE223   | Baterías de resistencias para calefacción eléctrica auxiliar de 9+13,5 kW    | 1.283 € | 1.283 € | 1.283 € | 1.283 € | 1.283 € |
| BE312   | Baterías de resistencias para calefacción eléctrica auxiliar de 13,5+13,5 kW | 1.551 € | 1.551 € | 1.551 € | 1.551 € | 1.551 € |
| BE318   | Baterías de resistencias para calefacción eléctrica auxiliar de 13,5+18 kW   | 1.715 € | 1.715 € | 1.715 € | 1.715 € | 1.715 € |
| BE319   | Baterías de resistencias para calefacción eléctrica auxiliar de 18+18 kW     | 1.867 € | 1.867 € | 1.867 € | 1.867 € | 1.867 € |
| BE332   | Baterías de resistencias para calefacción eléctrica auxiliar de 18+22,5 kW   | 1.901 € | 1.901 € | 1.901 € | 1.901 € | 1.901 € |
| BE320   | Baterías de resistencias para calefacción eléctrica auxiliar de 22,5+22,5 kW | 2.115 € | 2.115 € | 2.115 € | 2.115 € | 2.115 € |
| BE341   | Baterías de resistencias para calefacción eléctrica auxiliar de 22,5+27 kW   | 2.192 € | 2.192 € | 2.192 € | 2.192 € | 2.192 € |
| BE360   | Baterías de resistencias para calefacción eléctrica auxiliar de 27+27 kW     | 2.270 € | 2.270 € | 2.270 € | 2.270 € | 2.270 € |
| -       | Baterías de resistencias para calefacción eléctrica auxiliar de 27+31,5 kW   | 2.504 € | 2.504 € | 2.504 € | 2.504 € | 2.504 € |
| BE321   | Baterías de resistencias para calefacción eléctrica auxiliar de 31,5+31,5 kW | 2.739 € | 2.739 € | 2.739 € | 2.739 € | 2.739 € |
| -       | Baterías de resistencias para calefacción eléctrica auxiliar de 31,5+36 kW   | 2.926 € | 2.926 € | 2.926 € | 2.926 € | 2.926 € |
| BE322   | Baterías de resistencias para calefacción eléctrica auxiliar de 36+36 kW     | 3.113 € | 3.113 € | 3.113 € | 3.113 € | 3.113 € |
| VIRDA   | Ventilador interior radial EC  | 3.729 € | 3.729 € | 4.406 € | 4.406 € | 4.406 € |
| AEUA1   | Aislamiento térmico Euroclase A1 (M0)  | 488 €   | 488 €   | 949 €   | 949 €   | 949 €   |
| BAGC2   | Baterías de calefacción para agua caliente                                   | 1.344 € | 1.344 € | 1.344 € | 1.344 € | 1.344 € |
| PFE01   | Palet fitosanitario  | 77 €    | 77 €    | 77 €    | 77 €    | 77 €    |
| AID01   | Aislamiento doble termoacústico  | 291 €   | 291 €   | 291 €   | 291 €   | 291 €   |
| IG301   | Interruptor General  | 47 €    | 47 €    | 47 €    | 47 €    | 47 €    |
| GMCOM   | GermiCLEAN COMPLET   | 2.102 € | 2.153 € | 2.268 € | 2.281 € | 2.281 € |
| GMCOP   | GermiCLEAN COMPLET PLUS  | 2.454 € | 2.511 € | 2.626 € | 2.639 € | 2.639 € |

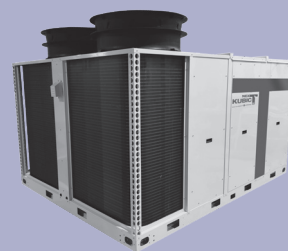
## ROOF TOP AIR AIRE

KUBIC NEXT

# NEX KUBIC T

ROOF TOP SERIES BY HITECSA

R-32 SERIES  
INVERTER  
FULL INVERTER



### Mueble 0 - KuNBi

| MODELO        | 22 i            | 26 i            | 32 i            | 38 i            |
|---------------|-----------------|-----------------|-----------------|-----------------|
| CÓDIGO        | 511426          | 511425          | 511424          | 511409          |
| Pot. Frig. kW | 21,2            | 25,8            | 32,3            | 37,4            |
| Pot. Cal. kW  | 21,5            | 26              | 31,9            | 36,9            |
| <b>Precio</b> | <b>26.446 €</b> | <b>28.360 €</b> | <b>30.514 €</b> | <b>32.010 €</b> |

### Mueble 1 - KuNBi

| MODELO        | i 45            | i 55            | i 65            | i 75             | i 90             |
|---------------|-----------------|-----------------|-----------------|------------------|------------------|
| CÓDIGO        | 511026          | 511027          | 511028          | 511029           | 511030           |
| Pot. Frig. kW | 41,9            | 52,0            | 63,4            | 75,4             | 85,0             |
| Pot. Cal. kW  | 41,5            | 52,0            | 67,0            | 76,4             | 87,7             |
| <b>Precio</b> | <b>34.846 €</b> | <b>35.530 €</b> | <b>38.082 €</b> | <b>Consultar</b> | <b>Consultar</b> |

### Muebles 2 y 3 - KuNB

| MODELO        | 105              | 125              | 145              | 175              | 210              |
|---------------|------------------|------------------|------------------|------------------|------------------|
| CÓDIGO        | 511066           | 511065           | 511069           | 511068           | 511067           |
| Pot. Frig. kW | 103,7            | 125,4            | 145,6            | 174,4            | 210,4            |
| Pot. Cal. kW  | 103,1            | 129,8            | 153,9            | 192,3            | 242,4            |
| <b>Precio</b> | <b>Consultar</b> | <b>Consultar</b> | <b>Consultar</b> | <b>Consultar</b> | <b>Consultar</b> |

### OPCIONALES Mueble 0 - KuNBi

| MODELO |  | 22 i      | 26 i      | 32 i      | 38 i      |
|--------|--|-----------|-----------|-----------|-----------|
| CÓDIGO | DESCRIPCIÓN  |           |           |           |           |
| INVER  | Opcional full inverter (datos KuNB 2i)   | -         | -         | -         | -         |
| MF013  | Recuperador de calor frigorífico, con free-cooling térmico y ventiladores radiales plug-fan en impulsión y en retorno (potencia según caudal recuperado -ver tablas-).   | 9.883 €   | 9.883 €   | 11.403 €  | 11.403 €  |
| MF016  | Recuperador de calor frigorífico, con free-cooling entálpico y ventiladores radiales plug-fan en impulsión y en retorno (potencia según caudal recuperado -ver tablas-). | 10.356 €  | 10.356 €  | 12.020 €  | 12.020 €  |
| MF030  | Módulo VRR. Ventilador de Retorno con Compuertas, con free-cooling térmico y ventiladores radial plug-fan en impulsión y retorno.  | 5.442 €   | 5.442 €   | 6.278 €   | 6.278 €   |
| MF032  | Módulo VRR. Ventilador de Retorno con Compuertas, con free-cooling entálpico y ventiladores radial plug-fan en impulsión y retorno.                                      | 5.940 €   | 5.940 €   | 6.853 €   | 6.853 €   |
| VEM    | Ventiladores Radiales Metálicos  | 415 €     | 415 €     | 518 €     | 518 €     |
| BANFI  | Bancada fija   | Consultar | Consultar | Consultar | Consultar |
| BANRE  | Bancada variable   | Consultar | Consultar | Consultar | Consultar |
| FR001  | Free-cooling térmico 2 compuertas  | 1.189 €   | 1.189 €   | 1.189 €   | 1.189 €   |
| FR002  | Free-cooling entálpico 2 compuertas  | 1.904 €   | 1.904 €   | 1.904 €   | 1.904 €   |
| PSA    | Panel Sandwich Térmico en Unidad Interior  | -         | -         | -         | -         |
| FC007  | Funda Aislamiento Compresor Low Noise  | 648 €     | 648 €     | 648 €     | 648 €     |
| REJ03  | Reja de protección intercambiadores exteriores   | 200 €     | 200 €     | 200 €     | 200 €     |
| AS003  | Arrancador suave del compresor on/off  | 862 €     | 862 €     | 862 €     | 862 €     |
| CSF01  | Configuración sólo frío  | Consultar | Consultar | Consultar | Consultar |
| CCC01  | Control de condensación proporcional con ventilador AC y PKDM  | Consultar | Consultar | Consultar | Consultar |
| VIRDA  | Ventilador de Impulsión Radial Alta Presión Disp   | 247 €     | 247 €     | 400 €     | 400 €     |
| P1EXT  | Batería/as condensadora pretratada nivel 1   | 322 €     | 322 €     | 331 €     | 331 €     |
| P2EXT  | Batería/as condensadora pretratada nivel 2   | 1.608 €   | 1.608 €   | 1.654 €   | 1.654 €   |
| P3EXT  | Batería/as condensadora pretratada nivel 3   | 1.761 €   | 1.761 €   | 1.817 €   | 1.817 €   |
| P5EXT  | Batería/as condensadora pretratada nivel 5   | 1.914 €   | 1.914 €   | 1.980 €   | 1.980 €   |
| P6EXT  | Batería/as condensadora pretratada nivel 6   | 2.297 €   | 2.297 €   | 2.376 €   | 2.376 €   |
| P1INT  | Batería/as evaporadora pretratada nivel 1  | 331 €     | 340 €     | 340 €     | 426 €     |
| P2INT  | Batería/as evaporadora pretratada nivel 2  | 1.654 €   | 1.701 €   | 1.701 €   | 2.132 €   |
| P3INT  | Batería/as evaporadora pretratada nivel 3  | 1.817 €   | 1.873 €   | 1.873 €   | 2.397 €   |
| P5INT  | Batería/as evaporadora pretratada nivel 5  | 1.980 €   | 2.046 €   | 2.046 €   | 2.662 €   |
| P6INT  | Batería/as evaporadora pretratada nivel 6  | 2.376 €   | 2.455 €   | 2.455 €   | 3.195 €   |
| TPG06  | Tratamiento anticorrosivo GALVAL cpto. Frigorífico (excepto batería)   | 479 €     | 479 €     | 479 €     | 479 €     |
| P1RCE  | Batería/as condensadora recuperador pretratada nivel 1   | 270 €     | 270 €     | 270 €     | 270 €     |
| P2RCE  | Batería/as condensadora recuperador pretratada nivel 2   | 1.352 €   | 1.352 €   | 1.352 €   | 1.352 €   |
| P3RCE  | Batería/as condensadora recuperador pretratada nivel 3   | 1.450 €   | 1.450 €   | 1.450 €   | 1.450 €   |
| P5RCE  | Batería/as condensadora recuperador pretratada nivel 5   | 1.548 €   | 1.548 €   | 1.548 €   | 1.548 €   |
| P6RCE  | Batería/as condensadora recuperador pretratada nivel 6   | 1.858 €   | 1.858 €   | 1.858 €   | 1.858 €   |
| P1RCI  | Batería/as evaporadora recuperador pretratada nivel 1  | 362 €     | 362 €     | 362 €     | 362 €     |
| P2RCI  | Batería/as evaporadora recuperador pretratada nivel 2  | 1.810 €   | 1.810 €   | 1.810 €   | 1.810 €   |
| P3RCI  | Batería/as evaporadora recuperador pretratada nivel 3  | 2.006 €   | 2.006 €   | 2.006 €   | 2.006 €   |
| P5RCI  | Batería/as evaporadora recuperador pretratada nivel 5  | 2.202 €   | 2.202 €   | 2.202 €   | 2.202 €   |
| P6RCI  | Batería/as evaporadora recuperador pretratada nivel 6  | 2.642 €   | 2.642 €   | 2.642 €   | 2.642 €   |

**OPCIONALES Mueble 0 - KuNbi**

| MODELO |  | 22 i      | 26 i      | 32 i      | 38 i      |
|--------|--|-----------|-----------|-----------|-----------|
| CÓDIGO | DESCRIPCIÓN  |           |           |           |           |
| BAGC2  | Batería de calefacción por agua caliente 2F  | 1.292 €   | 1.292 €   | 1.292 €   | 1.292 €   |
| BAGC1  | Batería de calefacción por agua caliente 1F  | 724 €     | 724 €     | 724 €     | 724 €     |
| BE331  | Baterías de resistencias para calefacción eléctrica auxiliar de 4,5+4,5 kW                               | 658 €     | 658 €     | 658 €     | 658 €     |
| BE337  | Baterías de resistencias para calefacción eléctrica auxiliar de 4,5+9 kW                                 | -         | 893 €     | 893 €     | 893 €     |
| BE316  | Baterías de resistencias para calefacción eléctrica auxiliar de 9+9 kW                                   | -         | -         | 1.246 €   | 1.246 €   |
| BE312  | Baterías de resistencias para calefacción eléctrica auxiliar de 13,5+13,5 kW                             | -         | -         | -         | -         |
| BE313  | Baterías de resistencias para calefacción eléctrica auxiliar de 13,5+18 kW                               | -         | -         | -         | -         |
| BE319  | Baterías de resistencias para calefacción eléctrica auxiliar de 18+18 kW                                 | -         | -         | -         | -         |
| BE360  | Baterías de resistencias para calefacción eléctrica auxiliar de 27+27 kW                                 | -         | -         | -         | -         |
| BE321  | Baterías de resistencias para calefacción eléctrica auxiliar de 31,5+31,5 kW                             | -         | -         | -         | -         |
| BE314  | Baterías de resistencias para calefacción eléctrica auxiliar de 36+36 kW                                 | -         | -         | -         | -         |
| FT017  | Filtro G4 (50 mm)  | 191 €     | 191 €     | 191 €     | 191 €     |
| FT097  | Filtro M6 (50 mm)  | 498 €     | 498 €     | 498 €     | 498 €     |
| FT024  | Filtro F7 (50 mm)  | 503 €     | 503 €     | 503 €     | 503 €     |
| FT026  | Filtro F8 (50 mm)  | 507 €     | 507 €     | 507 €     | 507 €     |
| FT074  | Filtro F9 (50 mm)  | 554 €     | 554 €     | 554 €     | 554 €     |
| GMCO5  | Sistema GermiCLEAN Plus  | Consultar | Consultar | Consultar | Consultar |
| GMCO4  | Sistema GermiCLEAN Complet   | Consultar | Consultar | Consultar | Consultar |
| SA021  | Lectura Humedad  | 435 €     | 435 €     | 435 €     | 435 €     |
| DFS01  | Detector filtro sucio  | 134 €     | 134 €     | 134 €     | 134 €     |
| DFS05  | Segundo detector filtro sucio en impulsión   | 134 €     | 134 €     | 134 €     | 134 €     |
| DFS09  | Tercer detector filtro sucio en impulsión  | 134 €     | 134 €     | 134 €     | 134 €     |
| MmPGD  | Mando Mini-PGD   | 364 €     | 364 €     | 364 €     | 364 €     |
| MPGD1  | Mando PGD  | 620 €     | 620 €     | 620 €     | 620 €     |
| MB001  | Tarjeta Conexión ModBus  | 240 €     | 240 €     | 240 €     | 240 €     |
| BAC    | Tarjeta Comunicaciones BACNET PCOC   | 920 €     | 920 €     | 920 €     | 920 €     |
| SDH06  | Sistema Detección de Humos en conducto   | 959 €     | 959 €     | 959 €     | 959 €     |
| SDH01  | Sistema Detección de Humos en ambiente   | 428 €     | 428 €     | 428 €     | 428 €     |
| -      | Detector de humos DAD  | 1.396 €   | 1.396 €   | 1.396 €   | 1.396 €   |
| SA002  | Sonda de temperatura ambiente  | 64 €      | 64 €      | 64 €      | 64 €      |
| SCE14  | Sonda calidad CO2+temperatura+humedad Conducto (obligatorio PGD)   | 1.591 €   | 1.591 €   | 1.591 €   | 1.591 €   |
| SCE09  | Sonda calidad CO2+temperatura+humedad Pared (obligatorio PGD)  | 1.118 €   | 1.118 €   | 1.118 €   | 1.118 €   |
| SCE08  | Sonda calidad VOC+temperatura+humedad Conducto (obligatorio PGD)   | 1.225 €   | 1.225 €   | 1.225 €   | 1.225 €   |
| SCE10  | Sonda calidad VOC+temperatura+humedad Pared (obligatorio PGD)  | 939 €     | 939 €     | 939 €     | 939 €     |
| SCE12  | Sonda calidad CO2+temperatura Conducto (obligatorio PGD)   | 1.265 €   | 1.265 €   | 1.265 €   | 1.265 €   |
| SCE07  | Sonda calidad CO2+temperatura Pared (obligatorio PGD)  | 959 €     | 959 €     | 959 €     | 959 €     |
| SCE13  | Sonda calidad VOC+temperatura Conducto (obligatorio PGD)   | 899 €     | 899 €     | 899 €     | 899 €     |
| SCE11  | Sonda calidad VOC+temperatura Pared (obligatorio PGD)  | 780 €     | 780 €     | 780 €     | 780 €     |
| SA020  | Sonda Temp. y Humedad Conducto con uPC   | 447 €     | 447 €     | 447 €     | 447 €     |
| SA021  | Sonda Temp. y Humedad Pared con uPC  | 224 €     | 224 €     | 224 €     | 224 €     |
| SI004  | Sonda de Impulsión para conducto   | 121 €     | 121 €     | 121 €     | 121 €     |
| SR011  | Sonda de Retorno para conducto   | 121 €     | 121 €     | 121 €     | 121 €     |
| SDF01  | Detector de fugas  | 1.120 €   | 1.120 €   | 1.120 €   | 1.120 €   |
| MEE*   | Medición de consumo eléctrico (integrado)  | 1.214 €   | 1.214 €   | 1.214 €   | 1.214 €   |
| AMVBT  | Amortiguadores antivibratorios (AMVBT)   | 253 €     | 259 €     | 259 €     | 259 €     |
| BC005  | Bandeja de condensados en unidad exterior (BC005)  | 136 €     | 136 €     | 136 €     | 136 €     |
| RA002  | Resistencia antihielo bandeja/as condensados   | Consultar | Consultar | Consultar | Consultar |
| -      | Puesta en Servicio, según lista de precios Pasifae. Hasta 30 Km desde base de SAT Oficial. (Precio neto) | Consultar | Consultar | Consultar | Consultar |

**OPCIONALES Mueble 1 - KuNBi**

| MODELO |  | i 45      | i 55      | i 65      | i 75      | i 90      |
|--------|--|-----------|-----------|-----------|-----------|-----------|
| CÓDIGO | DESCRIPCIÓN  |           |           |           |           |           |
| INVER  | Opcional full inverter (datos KuNB 2i)   | 4.127 €   | 4.127 €   | 4.127 €   | Consultar | Consultar |
| MF013  | Recuperador de calor frigorífico, con free-cooling térmico y ventiladores radiales plug-fan en impulsión y en retorno (potencia según caudal recuperado -ver tablas-).   | 14.206 €  | 16.001 €  | 16.870 €  | Consultar | Consultar |
| MF016  | Recuperador de calor frigorífico, con free-cooling entálpico y ventiladores radiales plug-fan en impulsión y en retorno (potencia según caudal recuperado -ver tablas-). | 14.922 €  | 16.716 €  | 17.585 €  | Consultar | Consultar |
| MF030  | Módulo VRR. Ventilador de Retorno con Compuertas, con free-cooling térmico y ventiladores radial plug-fan en impulsión y retorno.  | 7.821 €   | 8.480 €   | 8.582 €   | Consultar | Consultar |
| MF032  | Módulo VRR. Ventilador de Retorno con Compuertas, con free-cooling entálpico y ventiladores radial plug-fan en impulsión y retorno.                                      | 8.537 €   | 9.195 €   | 9.297 €   | Consultar | Consultar |
| VEM    | Ventiladores Radiales Metálicos  | 622 €     | 622 €     | 777 €     | Consultar | Consultar |
| BANFI  | Bancada fija   | 1.952 €   | 1.952 €   | 1.952 €   | Consultar | Consultar |
| BANRE  | Bancada variable   | Consultar | Consultar | Consultar | Consultar | Consultar |
| FR001  | Free-cooling térmico 2 compuertas  | 1.783 €   | 1.783 €   | 1.783 €   | Consultar | Consultar |
| FR002  | Free-cooling entálpico 2 compuertas  | 2.498 €   | 2.498 €   | 2.498 €   | Consultar | Consultar |
| PSA    | Panel Sandwich Térmico en Unidad Interior  | 6.382 €   | 6.382 €   | 6.382 €   | Consultar | Consultar |
| FC007  | Funda Aislamiento Compresor Low Noise  | 971 €     | 971 €     | 971 €     | Consultar | Consultar |
| REJ03  | Reja de protección intercambiadores exteriores   | 300 €     | 300 €     | 300 €     | Consultar | Consultar |
| AS003  | Arrancador suave del compresor on/off  | 1.293 €   | 1.293 €   | 1.293 €   | Consultar | Consultar |
| CSF01  | Configuración sólo frío  | Consultar | Consultar | Consultar | Consultar | Consultar |
| CCC01  | Control de condensación proporcional con ventilador AC y PKDM  | Consultar | Consultar | Consultar | Consultar | Consultar |
| VIRDA  | Ventilador de Impulsión Radial Alta Presión Disp   | 371 €     | 371 €     | 601 €     | Consultar | Consultar |
| P1EXT  | Batería/as condensadora pretratada nivel 1   | 527 €     | 527 €     | 551 €     | Consultar | Consultar |
| P2EXT  | Batería/as condensadora pretratada nivel 2   | 2.633 €   | 2.633 €   | 2.755 €   | Consultar | Consultar |
| P3EXT  | Batería/as condensadora pretratada nivel 3   | 3.006 €   | 3.006 €   | 3.154 €   | Consultar | Consultar |
| P5EXT  | Batería/as condensadora pretratada nivel 5   | 3.379 €   | 3.379 €   | 3.553 €   | Consultar | Consultar |
| P6EXT  | Batería/as condensadora pretratada nivel 6   | 4.054 €   | 4.054 €   | 4.263 €   | Consultar | Consultar |
| P1INT  | Batería/as evaporadora pretratada nivel 1  | 426 €     | 441 €     | 441 €     | Consultar | Consultar |
| P2INT  | Batería/as evaporadora pretratada nivel 2  | 2.132 €   | 2.207 €   | 2.207 €   | Consultar | Consultar |
| P3INT  | Batería/as evaporadora pretratada nivel 3  | 2.397 €   | 2.488 €   | 2.488 €   | Consultar | Consultar |
| P5INT  | Batería/as evaporadora pretratada nivel 5  | 2.662 €   | 2.769 €   | 2.769 €   | Consultar | Consultar |
| P6INT  | Batería/as evaporadora pretratada nivel 6  | 3.195 €   | 3.323 €   | 3.323 €   | Consultar | Consultar |
| TPG06  | Tratamiento anticorrosivo GALVAL cpto. Frigorífico (excepto batería)   | 719 €     | 719 €     | 719 €     | Consultar | Consultar |
| P1RCE  | Batería/as condensadora recuperador pretratada nivel 1   | 289 €     | 289 €     | 365 €     | Consultar | Consultar |
| P2RCE  | Batería/as condensadora recuperador pretratada nivel 2   | 1.444 €   | 1.444 €   | 1.825 €   | Consultar | Consultar |
| P3RCE  | Batería/as condensadora recuperador pretratada nivel 3   | 1.561 €   | 1.561 €   | 2.024 €   | Consultar | Consultar |
| P5RCE  | Batería/as condensadora recuperador pretratada nivel 5   | 1.679 €   | 1.679 €   | 2.224 €   | Consultar | Consultar |
| P6RCE  | Batería/as condensadora recuperador pretratada nivel 6   | 2.015 €   | 2.015 €   | 2.668 €   | Consultar | Consultar |
| P1RCI  | Batería/as evaporadora recuperador pretratada nivel 1  | 402 €     | 402 €     | 402 €     | Consultar | Consultar |
| P2RCI  | Batería/as evaporadora recuperador pretratada nivel 2  | 2.011 €   | 2.011 €   | 2.011 €   | Consultar | Consultar |
| P3RCI  | Batería/as evaporadora recuperador pretratada nivel 3  | 2.250 €   | 2.250 €   | 2.250 €   | Consultar | Consultar |
| P5RCI  | Batería/as evaporadora recuperador pretratada nivel 5  | 2.490 €   | 2.490 €   | 2.490 €   | Consultar | Consultar |
| P6RCI  | Batería/as evaporadora recuperador pretratada nivel 6  | 2.988 €   | 2.988 €   | 2.988 €   | Consultar | Consultar |
| BAGC2  | Batería de calefacción por agua caliente 2F  | 1.937 €   | 1.937 €   | 1.937 €   | Consultar | Consultar |
| BAGC1  | Batería de calefacción por agua caliente 1F  | 1.086 €   | 1.086 €   | 1.086 €   | Consultar | Consultar |
| BE331  | Baterías de resistencias para calefacción eléctrica auxiliar de 4,5+4,5 kW   | 658 €     | 658 €     | -         | Consultar | Consultar |
| BE337  | Baterías de resistencias para calefacción eléctrica auxiliar de 4,5+9 kW   | 893 €     | 893 €     | -         | Consultar | Consultar |
| BE316  | Baterías de resistencias para calefacción eléctrica auxiliar de 9+9 kW   | 1.246 €   | 1.246 €   | 1.246 €   | Consultar | Consultar |
| BE312  | Baterías de resistencias para calefacción eléctrica auxiliar de 13,5+13,5 kW   | -         | 1.551 €   | 1.551 €   | Consultar | Consultar |
| BE313  | Baterías de resistencias para calefacción eléctrica auxiliar de 13,5+18 kW   | -         | -         | -         | Consultar | Consultar |
| BE319  | Baterías de resistencias para calefacción eléctrica auxiliar de 18+18 kW   | -         | -         | -         | Consultar | Consultar |

**OPCIONALES Mueble 1 - KuNBi**

| MODELO |   | i 45      | i 55      | i 65      | i 75      | i 90      |
|--------|---|-----------|-----------|-----------|-----------|-----------|
| CÓDIGO | DESCRIPCIÓN   |           |           |           |           |           |
| BE360  | Baterías de resistencias para calefacción eléctrica auxiliar de 27+27 kW                                  |           |           |           | Consultar | Consultar |
| BE321  | Baterías de resistencias para calefacción eléctrica auxiliar de 31,5+31,5 kW                              |           |           |           | Consultar | Consultar |
| BE314  | Baterías de resistencias para calefacción eléctrica auxiliar de 36+36 kW                                  |           |           |           | Consultar | Consultar |
| FT017  | Filtro G4 (50 mm)   | 286 €     | 286 €     | 286 €     | Consultar | Consultar |
| FT097  | Filtro M6 (50 mm)   | 748 €     | 748 €     | 748 €     | Consultar | Consultar |
| FT024  | Filtro F7 (50 mm)   | 754 €     | 754 €     | 754 €     | Consultar | Consultar |
| FT026  | Filtro F8 (50 mm)   | 760 €     | 760 €     | 760 €     | Consultar | Consultar |
| FT074  | Filtro F9 (50 mm)   | 831 €     | 831 €     | 831 €     | Consultar | Consultar |
| GMCO5  | Sistema GermiCLEAN Plus   | 2.550 €   | 2.550 €   | 2.550 €   | Consultar | Consultar |
| GMCO4  | Sistema GermiCLEAN Complet  | Consultar | Consultar | Consultar | Consultar | Consultar |
| SA021  | Lectura Humedad   | 435 €     | 435 €     | 435 €     | Consultar | Consultar |
| DFS01  | Detector filtro sucio   | 134 €     | 134 €     | 134 €     | Consultar | Consultar |
| DFS05  | Segundo detector filtro sucio en impulsión  | 134 €     | 134 €     | 134 €     | Consultar | Consultar |
| DFS09  | Tercer detector filtro sucio en impulsión   | 134 €     | 134 €     | 134 €     | Consultar | Consultar |
| MmPGD  | Mando Mini-PGD  | 364 €     | 364 €     | 364 €     | Consultar | Consultar |
| MPGD1  | Mando PGD   | 620 €     | 620 €     | 620 €     | Consultar | Consultar |
| MB001  | Tarjeta Conexión ModBus   | 240 €     | 240 €     | 240 €     | Consultar | Consultar |
| BAC    | Tarjeta Comunicaciones BACNET PCOC  | 920 €     | 920 €     | 920 €     | Consultar | Consultar |
| SDH06  | Sistema Detección de Humos en conducto  | 959 €     | 959 €     | 959 €     | Consultar | Consultar |
| SDH01  | Sistema Detección de Humos en ambiente  | 428 €     | 428 €     | 428 €     | Consultar | Consultar |
| -      | Detector de humos DAD   | 1.396 €   | 1.396 €   | 1.396 €   | Consultar | Consultar |
| SA002  | Sonda de temperatura ambiente   | 64 €      | 64 €      | 64 €      | Consultar | Consultar |
| SCE14  | Sonda calidad CO2+temperatura+humedad Conducto (obligatorio PGD)  | 1.591 €   | 1.591 €   | 1.591 €   | Consultar | Consultar |
| SCE09  | Sonda calidad CO2+temperatura+humedad Pared (obligatorio PGD)   | 1.118 €   | 1.118 €   | 1.118 €   | Consultar | Consultar |
| SCE08  | Sonda calidad VOC+temperatura+humedad Conducto (obligatorio PGD)  | 1.225 €   | 1.225 €   | 1.225 €   | Consultar | Consultar |
| SCE10  | Sonda calidad VOC+temperatura+humedad Pared (obligatorio PGD)   | 939 €     | 939 €     | 939 €     | Consultar | Consultar |
| SCE12  | Sonda calidad CO2+temperatura Conducto (obligatorio PGD)  | 1.265 €   | 1.265 €   | 1.265 €   | Consultar | Consultar |
| SCE07  | Sonda calidad CO2+temperatura Pared (obligatorio PGD)   | 959 €     | 959 €     | 959 €     | Consultar | Consultar |
| SCE13  | Sonda calidad VOC+temperatura Conducto (obligatorio PGD)  | 899 €     | 899 €     | 899 €     | Consultar | Consultar |
| SCE11  | Sonda calidad VOC+temperatura Pared (obligatorio PGD)   | 780 €     | 780 €     | 780 €     | Consultar | Consultar |
| SA020  | Sonda Temp. y Humedad Conducto con uPC  | 447 €     | 447 €     | 447 €     | Consultar | Consultar |
| SA021  | Sonda Temp. y Humedad Pared con uPC   | 224 €     | 224 €     | 224 €     | Consultar | Consultar |
| SI004  | Sonda de Impulsión para conducto  | 121 €     | 121 €     | 121 €     | Consultar | Consultar |
| SR011  | Sonda de Retorno para conducto  | 121 €     | 121 €     | 121 €     | Consultar | Consultar |
| SDF01  | Detector de fugas   | 1.120 €   | 1.120 €   | 1.120 €   | Consultar | Consultar |
| MEE*   | Medición de consumo eléctrico (integrado)   | 1.214 €   | 1.214 €   | 1.214 €   | Consultar | Consultar |
| AMVBT  | Amortiguadores antivibratorios (AMVBT)  | 253 €     | 259 €     | 259 €     | Consultar | Consultar |
| BC005  | Bandeja de condensados en unidad exterior (BC005)   | 204 €     | 204 €     | 204 €     | Consultar | Consultar |
| RA002  | Resistencia antihielo bandeja/as condensados  | Consultar | Consultar | Consultar | Consultar | Consultar |
| -      | Puesta en Servicio, según lista de precios Pasifae. Hasta 30 Km desde base de SAT Oficial. (Precio neto), | Consultar | Consultar | Consultar | Consultar | Consultar |

**OPCIONALES Muebles 2 y 3 - KuNB**

| MODELO |  | 105       | 125       | 145       | 175       | 210       |
|--------|--|-----------|-----------|-----------|-----------|-----------|
| CÓDIGO | DESCRIPCIÓN  |           |           |           |           |           |
| INVER  | Opcional full inverter (datos KuNB 2i)   | Consultar | Consultar | Consultar | Consultar | Consultar |
| MF013  | Recuperador de calor frigorífico, con free-cooling térmico y ventiladores radiales plug-fan en impulsión y en retorno (potencia según caudal recuperado -ver tablas-).   | Consultar | Consultar | Consultar | Consultar | Consultar |
| MF016  | Recuperador de calor frigorífico, con free-cooling entálpico y ventiladores radiales plug-fan en impulsión y en retorno (potencia según caudal recuperado -ver tablas-). | Consultar | Consultar | Consultar | Consultar | Consultar |
| MF030  | Módulo VRR. Ventilador de Retorno con Compuertas, con free-cooling térmico y ventiladores radial plug-fan en impulsión y retorno.  | Consultar | Consultar | Consultar | Consultar | Consultar |
| MF032  | Módulo VRR. Ventilador de Retorno con Compuertas, con free-cooling entálpico y ventiladores radial plug-fan en impulsión y retorno.                                      | Consultar | Consultar | Consultar | Consultar | Consultar |
| VEM    | Ventiladores Radiales Metálicos  | Consultar | Consultar | Consultar | Consultar | Consultar |
| BANFI  | Bancada fija   | Consultar | Consultar | Consultar | Consultar | Consultar |
| BANRE  | Bancada variable   | Consultar | Consultar | Consultar | Consultar | Consultar |
| FR001  | Free-cooling térmico 2 compuertas  | Consultar | Consultar | Consultar | Consultar | Consultar |
| FR002  | Free-cooling entálpico 2 compuertas  | Consultar | Consultar | Consultar | Consultar | Consultar |
| PSA    | Panel Sandwich Térmico en Unidad Interior  | Consultar | Consultar | Consultar | Consultar | Consultar |
| FC007  | Funda Aislamiento Compresor Low Noise  | Consultar | Consultar | Consultar | Consultar | Consultar |
| REJ03  | Reja de protección intercambiadores exteriores   | Consultar | Consultar | Consultar | Consultar | Consultar |
| AS003  | Arrancador suave del compresor on/off  | Consultar | Consultar | Consultar | Consultar | Consultar |
| CSF01  | Configuración sólo frío  | Consultar | Consultar | Consultar | Consultar | Consultar |
| CCC01  | Control de condensación proporcional con ventilador AC y PKDM  | Consultar | Consultar | Consultar | Consultar | Consultar |
| VIRDA  | Ventilador de Impulsión Radial Alta Presión Disp   | Consultar | Consultar | Consultar | Consultar | Consultar |
| P1EXT  | Batería/as condensadora pretratada nivel 1   | Consultar | Consultar | Consultar | Consultar | Consultar |
| P2EXT  | Batería/as condensadora pretratada nivel 2   | Consultar | Consultar | Consultar | Consultar | Consultar |
| P3EXT  | Batería/as condensadora pretratada nivel 3   | Consultar | Consultar | Consultar | Consultar | Consultar |
| P5EXT  | Batería/as condensadora pretratada nivel 5   | Consultar | Consultar | Consultar | Consultar | Consultar |
| P6EXT  | Batería/as condensadora pretratada nivel 6   | Consultar | Consultar | Consultar | Consultar | Consultar |
| P1INT  | Batería/as evaporadora pretratada nivel 1  | Consultar | Consultar | Consultar | Consultar | Consultar |
| P2INT  | Batería/as evaporadora pretratada nivel 2  | Consultar | Consultar | Consultar | Consultar | Consultar |
| P3INT  | Batería/as evaporadora pretratada nivel 3  | Consultar | Consultar | Consultar | Consultar | Consultar |
| P5INT  | Batería/as evaporadora pretratada nivel 5  | Consultar | Consultar | Consultar | Consultar | Consultar |
| P6INT  | Batería/as evaporadora pretratada nivel 6  | Consultar | Consultar | Consultar | Consultar | Consultar |
| TPG06  | Tratamiento anticorrosivo GALVAL cpto. Frigorífico (excepto batería)   | Consultar | Consultar | Consultar | Consultar | Consultar |
| P1RCE  | Batería/as condensadora recuperador pretratada nivel 1   | Consultar | Consultar | Consultar | Consultar | Consultar |
| P2RCE  | Batería/as condensadora recuperador pretratada nivel 2   | Consultar | Consultar | Consultar | Consultar | Consultar |
| P3RCE  | Batería/as condensadora recuperador pretratada nivel 3   | Consultar | Consultar | Consultar | Consultar | Consultar |
| P5RCE  | Batería/as condensadora recuperador pretratada nivel 5   | Consultar | Consultar | Consultar | Consultar | Consultar |
| P6RCE  | Batería/as condensadora recuperador pretratada nivel 6   | Consultar | Consultar | Consultar | Consultar | Consultar |
| P1RCI  | Batería/as evaporadora recuperador pretratada nivel 1  | Consultar | Consultar | Consultar | Consultar | Consultar |
| P2RCI  | Batería/as evaporadora recuperador pretratada nivel 2  | Consultar | Consultar | Consultar | Consultar | Consultar |
| P3RCI  | Batería/as evaporadora recuperador pretratada nivel 3  | Consultar | Consultar | Consultar | Consultar | Consultar |
| P5RCI  | Batería/as evaporadora recuperador pretratada nivel 5  | Consultar | Consultar | Consultar | Consultar | Consultar |
| P6RCI  | Batería/as evaporadora recuperador pretratada nivel 6  | Consultar | Consultar | Consultar | Consultar | Consultar |
| BAGC2  | Batería de calefacción por agua caliente 2F  | Consultar | Consultar | Consultar | Consultar | Consultar |
| BAGC1  | Batería de calefacción por agua caliente 1F  | Consultar | Consultar | Consultar | Consultar | Consultar |
| BE331  | Baterías de resistencias para calefacción eléctrica auxiliar de 4,5+4,5 kW   | Consultar | Consultar | Consultar | Consultar | Consultar |
| BE337  | Baterías de resistencias para calefacción eléctrica auxiliar de 4,5+9 kW   | Consultar | Consultar | Consultar | Consultar | Consultar |
| BE316  | Baterías de resistencias para calefacción eléctrica auxiliar de 9+9 kW   | Consultar | Consultar | Consultar | Consultar | Consultar |
| BE312  | Baterías de resistencias para calefacción eléctrica auxiliar de 13,5+13,5 kW   | Consultar | Consultar | Consultar | Consultar | Consultar |
| BE313  | Baterías de resistencias para calefacción eléctrica auxiliar de 13,5+18 kW   | Consultar | Consultar | Consultar | Consultar | Consultar |
| BE319  | Baterías de resistencias para calefacción eléctrica auxiliar de 18+18 kW   | Consultar | Consultar | Consultar | Consultar | Consultar |

**OPCIONALES Muebles 2 y 3 - KuNB**

| MODELO |   | 105       | 125       | 145       | 175       | 210       |
|--------|---|-----------|-----------|-----------|-----------|-----------|
| CÓDIGO | DESCRIPCIÓN   |           |           |           |           |           |
| BE360  | Baterías de resistencias para calefacción eléctrica auxiliar de 27+27 kW                                  | Consultar | Consultar | Consultar | Consultar | Consultar |
| BE321  | Baterías de resistencias para calefacción eléctrica auxiliar de 31,5+31,5 kW                              | Consultar | Consultar | Consultar | Consultar | Consultar |
| BE314  | Baterías de resistencias para calefacción eléctrica auxiliar de 36+36 kW                                  | Consultar | Consultar | Consultar | Consultar | Consultar |
| FT017  | Filtro G4 (50 mm)   | Consultar | Consultar | Consultar | Consultar | Consultar |
| FT097  | Filtro M6 (50 mm)   | Consultar | Consultar | Consultar | Consultar | Consultar |
| FT024  | Filtro F7 (50 mm)   | Consultar | Consultar | Consultar | Consultar | Consultar |
| FT026  | Filtro F8 (50 mm)   | Consultar | Consultar | Consultar | Consultar | Consultar |
| FT074  | Filtro F9 (50 mm)   | Consultar | Consultar | Consultar | Consultar | Consultar |
| GMC05  | Sistema GermiCLEAN Plus   | Consultar | Consultar | Consultar | Consultar | Consultar |
| GMC04  | Sistema GermiCLEAN Complet  | Consultar | Consultar | Consultar | Consultar | Consultar |
| SA021  | Lectura Humedad   | Consultar | Consultar | Consultar | Consultar | Consultar |
| DFS01  | Detector filtro sucio   | Consultar | Consultar | Consultar | Consultar | Consultar |
| DFS05  | Segundo detector filtro sucio en impulsión  | Consultar | Consultar | Consultar | Consultar | Consultar |
| DFS09  | Tercer detector filtro sucio en impulsión   | Consultar | Consultar | Consultar | Consultar | Consultar |
| MmPGD  | Mando Mini-PGD  | Consultar | Consultar | Consultar | Consultar | Consultar |
| MPGD1  | Mando PGD   | Consultar | Consultar | Consultar | Consultar | Consultar |
| MB001  | Tarjeta Conexión ModBus   | Consultar | Consultar | Consultar | Consultar | Consultar |
| BAC    | Tarjeta Comunicaciones BACNET PCOC  | Consultar | Consultar | Consultar | Consultar | Consultar |
| SDH06  | Sistema Detección de Humos en conducto  | Consultar | Consultar | Consultar | Consultar | Consultar |
| SDH01  | Sistema Detección de Humos en ambiente  | Consultar | Consultar | Consultar | Consultar | Consultar |
| -      | Detector de humos DAD   | Consultar | Consultar | Consultar | Consultar | Consultar |
| SA002  | Sonda de temperatura ambiente   | Consultar | Consultar | Consultar | Consultar | Consultar |
| SCE14  | Sonda calidad CO2+temperatura+humedad Conducto (obligatorio PGD)  | Consultar | Consultar | Consultar | Consultar | Consultar |
| SCE09  | Sonda calidad CO2+temperatura+humedad Pared (obligatorio PGD)   | Consultar | Consultar | Consultar | Consultar | Consultar |
| SCE08  | Sonda calidad VOC+temperatura+humedad Conducto (obligatorio PGD)  | Consultar | Consultar | Consultar | Consultar | Consultar |
| SCE10  | Sonda calidad VOC+temperatura+humedad Pared (obligatorio PGD)   | Consultar | Consultar | Consultar | Consultar | Consultar |
| SCE12  | Sonda calidad CO2+temperatura Conducto (obligatorio PGD)  | Consultar | Consultar | Consultar | Consultar | Consultar |
| SCE07  | Sonda calidad CO2+temperatura Pared (obligatorio PGD)   | Consultar | Consultar | Consultar | Consultar | Consultar |
| SCE13  | Sonda calidad VOC+temperatura Conducto (obligatorio PGD)  | Consultar | Consultar | Consultar | Consultar | Consultar |
| SCE11  | Sonda calidad VOC+temperatura Pared (obligatorio PGD)   | Consultar | Consultar | Consultar | Consultar | Consultar |
| SA020  | Sonda Temp. y Humedad Conducto con uPC  | Consultar | Consultar | Consultar | Consultar | Consultar |
| SA021  | Sonda Temp. y Humedad Pared con uPC   | Consultar | Consultar | Consultar | Consultar | Consultar |
| SI004  | Sonda de Impulsión para conducto  | Consultar | Consultar | Consultar | Consultar | Consultar |
| SR011  | Sonda de Retorno para conducto  | Consultar | Consultar | Consultar | Consultar | Consultar |
| SDF01  | Detector de fugas   | Consultar | Consultar | Consultar | Consultar | Consultar |
| MEE*   | Medición de consumo eléctrico (integrado)   | Consultar | Consultar | Consultar | Consultar | Consultar |
| AMVBT  | Amortiguadores antivibratorios (AMVBT)  | Consultar | Consultar | Consultar | Consultar | Consultar |
| BC005  | Bandeja de condensados en unidad exterior (BC005)   | Consultar | Consultar | Consultar | Consultar | Consultar |
| RA002  | Resistencia antihielo bandeja/as condensados  | Consultar | Consultar | Consultar | Consultar | Consultar |
| -      | Puesta en Servicio, según lista de precios Pasifae. Hasta 30 Km desde base de SAT Oficial. (Precio neto), | Consultar | Consultar | Consultar | Consultar | Consultar |



↙

**LIGHT COMMERCIAL INVERTER**

GAMA FLEXIA

**FLEXIA**  
LIGHT COMMERCIAL INVERTER SERIES BY HITECSA

R32  
Eco Refrigerant Gas

ECODESIGN  
HITECSA  
2021  
ERP READY

INVERTER



**FLEXIA - Unidad exterior DXiG**

| MODELO        | DXiG05m | DXiG07m | DXiG10m  | DXiG12m  | DXiG16t  |
|---------------|---------|---------|----------|----------|----------|
| CÓDIGO        | 511110  | 511111  | 511112   | 511266   | 511113   |
| Pot. Frig. kW | 1,6-5,5 | 2,2-8,5 | 3,2-11,5 | 3,6-12,5 | 7,4-16,5 |
| Pot. Cal. kW  | 1,4-6,8 | 2,4-9,5 | 2,4-9,9  | 3,9-15,5 | 6,2-18,5 |
| Precio        | 1.250 € | 1.623 € | 2.592 €  | 2.962 €  | 3.983 €  |

| MODELO | MBD10 Pasarela Modbus (Mini) |
|--------|------------------------------|
| CÓDIGO | 511522                       |
| Precio | 1.214 €                      |

↙

**LIGHT COMMERCIAL INVERTER**

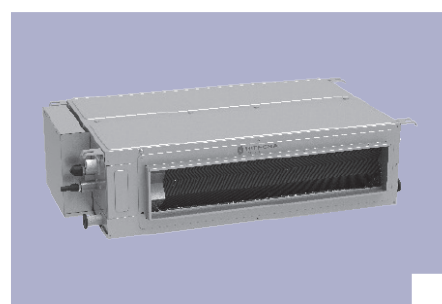
GAMA FLEXIA

**FLEXIA**  
LIGHT COMMERCIAL INVERTER SERIES BY HITECSA

R32  
Eco Refrigerant Gas

ECODESIGN  
HITECSA  
2021  
ERP READY

INVERTER



**FLEXIA - Unidad interior de Conductos CXiG**

| MODELO        | CXiG05  | CXiG07  | CXiG10   | CXiG12   | CXiG16   |
|---------------|---------|---------|----------|----------|----------|
| CÓDIGO        | 511118  | 511119  | 511120   | 511267   | 511121   |
| Pot. Frig. kW | 1,6-5,5 | 2,2-8,5 | 3,2-11,5 | 3,6-12,5 | 7,4-16,5 |
| Pot. Cal. kW  | 1,4-6,8 | 2,4-9,5 | 2,4-9,9  | 3,9-15,5 | 6,2-18,5 |
| Precio        | 860 €   | 996 €   | 1.214 €  | 1.279 €  | 1.654 €  |

**OPCIONALES**

| MODELO |                       | CXiG05 | CXiG07 | CXiG10 | CXiG12 | CXiG16 |
|--------|-----------------------|--------|--------|--------|--------|--------|
| CÓDIGO | DESCRIPCIÓN           |        |        |        |        |        |
| 813651 | Panel rejilla 600x600 | 212 €  |        |        |        |        |
| 813652 | Panel rejilla 900x900 |        | 245 €  | 245 €  | 245 €  | 245 €  |

↙

**LIGHT COMMERCIAL INVERTER**

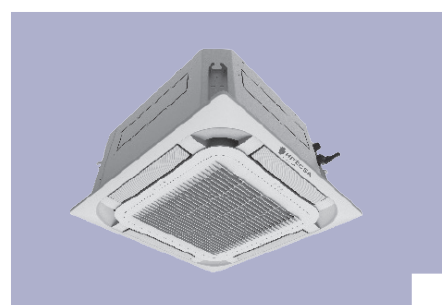
GAMA FLEXIA

**FLEXIA**  
LIGHT COMMERCIAL INVERTER SERIES BY HITECSA

R32  
Eco Refrigerant Gas

ECODESIGN  
HITECSA  
2021  
ERP READY

INVERTER



**FLEXIA - Unidad interior Cassette KXiG**

| MODELO        | KXiG05  | KXiG07  | KXiG10   | KXiG12   | KXiG16   |
|---------------|---------|---------|----------|----------|----------|
| CÓDIGO        | 511114  | 511115  | 511116   | 511265   | 511117   |
| Pot. Frig. kW | 1,6-5,5 | 2,2-8,5 | 3,2-11,5 | 3,6-12,5 | 7,4-16,5 |
| Pot. Cal. kW  | 1,4-6,8 | 2,4-9,5 | 2,4-9,9  | 3,9-15,5 | 6,2-18,5 |
| Precio        | 684 €   | 848 €   | 1.001 €  | 1.070 €  | 1.419 €  |

| MODELO | Módulo purificador de aire compacto por luz UV/C |
|--------|--|
| CÓDIGO | 510964   |
| Precio | 4.115 €  |

↓

**COMMERCIAL  
INVERTER**

GAMA SPACE

**SPACE**  
COMMERCIAL INVERTER SERIES BY HITECSA



INVERTER



**SPACE - Unidad exterior DXiA**

| MODELO        | DXiA20   | DXiA25   | DXiA30   |
|---------------|----------|----------|----------|
| CÓDIGO        | 511122   | 511123   | 511124   |
| Pot. Frig. kW | 4,8-20,1 | 6,0-25,1 | 7,2-30,3 |
| Pot. Cal. kW  | 4,5-22   | 5,6-27,5 | 8,6-33   |
| Precio        | 5.045 €  | 6.084 €  | 8.127 €  |

↓

**COMMERCIAL  
INVERTER**

GAMA SPACE

**SPACE**  
COMMERCIAL INVERTER SERIES BY HITECSA



INVERTER



**SPACE - Unidad interior de Conductos CXiA**

| MODELO        | CXiA20   | CXiA25   | CXiA30   |
|---------------|----------|----------|----------|
| CÓDIGO        | 511125   | 511126   | 511127   |
| Pot. Frig. kW | 4,8-20,1 | 6,0-25,1 | 7,2-30,3 |
| Pot. Cal. kW  | 4,5-22   | 5,6-27,5 | 8,6-33   |
| Precio        | 2.232 €  | 2.636 €  | 3.160 €  |

| MODELO | MBD10 Pasarela Modbus (Mini) |
|--------|------------------------------|
| CÓDIGO | 511522                       |
| Precio | 1.214 €                      |

| MODELO | Módulo purificador de aire compacto por luz UV/C |
|--------|--|
| CÓDIGO | 510964   |
| Precio | 4.115 €  |

## BUCLE ENERGÉTICO

WPBHA HE  
WPHA HE

**VERNE**<sup>HE</sup>  
WATER-AIR SERIES BY HITECSA

HORIZONTALES  
PLACAS



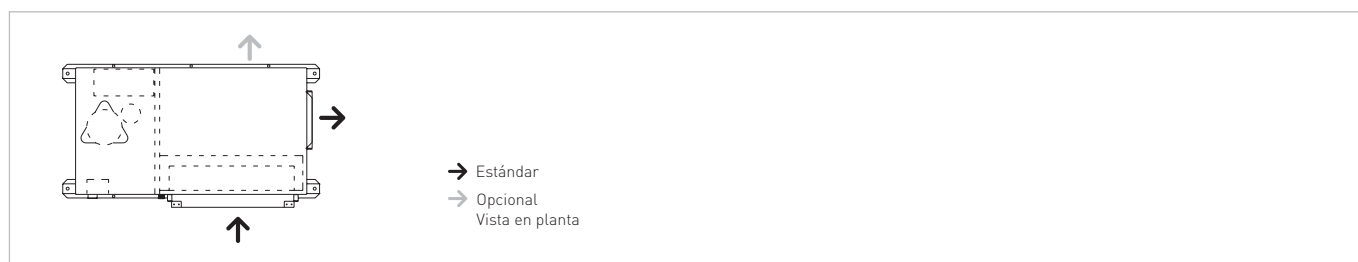
### WPBHA HE

| MODELO        | 91             | 121            | 141            | 171            | 201            | 251            |
|---------------|----------------|----------------|----------------|----------------|----------------|----------------|
| CÓDIGO        | 510096         | 510100         | 509396         | 509399         | 509486         | 509391         |
| Pot. Frig. kW | 2,4            | 3,3            | 3,9            | 4,9            | 5,9            | 7,6            |
| Pot. Cal. kW  | 2,8            | 3,9            | 4,7            | 5,6            | 7,1            | 9,2            |
| <b>Precio</b> | <b>6.209 €</b> | <b>6.634 €</b> | <b>6.850 €</b> | <b>7.099 €</b> | <b>7.461 €</b> | <b>8.510 €</b> |

### OPCIONALES

| MODELO  | 91        | 121       | 141       | 171       | 201       | 251       |
|---|-----------|-----------|-----------|-----------|-----------|-----------|
| CÓDIGO DESCRIPCIÓN  |           |           |           |           |           |           |
| - Cambio a Ventilador interior centrífugo   | Consultar | Consultar | Consultar | Consultar | Consultar | Consultar |
| ASF07 Señalización remota de alarma   | 112 €     | 112 €     | 112 €     | 112 €     | 112 €     | 112 €     |
| FC005 Aislamiento acústico en compresor   | 100 €     | 100 €     | 100 €     | 100 €     | 100 €     | 100 €     |
| BE324 Baterías de resistencias para calefacción eléctrica auxiliar de 2 kW                                  | 404 €     | 404 €     | 404 €     | -         | -         | -         |
| BE302 Baterías de resistencias para calefacción eléctrica auxiliar de 4 kW                                  | 458 €     | 458 €     | 458 €     | 458 €     | 458 €     | 458 €     |
| BE303 Baterías de resistencias para calefacción eléctrica auxiliar de 6 kW                                  | 540 €     | 540 €     | 540 €     | 540 €     | 540 €     | 540 €     |
| BE304 Baterías de resistencias para calefacción eléctrica auxiliar de 7,5 kW                                | 588 €     | 588 €     | 588 €     | 588 €     | 588 €     | 588 €     |
| BE305 Baterías de resistencias para calefacción eléctrica auxiliar de 9 kW                                  | 658 €     | 658 €     | 658 €     | 658 €     | 658 €     | 658 €     |
| BE306 Baterías de resistencias para calefacción eléctrica auxiliar de 12 kW                                 | 788 €     | 788 €     | 788 €     | 788 €     | 788 €     | 788 €     |
| BE308 Baterías de resistencias para calefacción eléctrica auxiliar de 15 kW                                 | 918 €     | 918 €     | 918 €     | 918 €     | 918 €     | 918 €     |
| BE309 Baterías de resistencias para calefacción eléctrica auxiliar de 18 kW                                 | 1.058 €   | 1.058 €   | 1.058 €   | 1.058 €   | 1.058 €   | 1.058 €   |
| - Baterías de resistencias para calefacción eléctrica auxiliar de 21 kW                                     | 1.165 €   | 1.165 €   | 1.165 €   | 1.165 €   | 1.165 €   | 1.165 €   |
| - Baterías de resistencias para calefacción eléctrica auxiliar de 24 kW                                     | 1.269 €   | 1.269 €   | 1.269 €   | 1.269 €   | 1.269 €   | 1.269 €   |
| BAGC2 Baterías de apoyo de calefacción para agua caliente   |           |           |           |           |           |           |
| P1INT Batería/as evaporadora pretratada nivel 1   | 196 €     | 196 €     | 196 €     | 200 €     | 200 €     | 208 €     |
| P2INT Batería/as evaporadora pretratada nivel 2   | 982 €     | 982 €     | 982 €     | 1.002 €   | 1.002 €   | 1.039 €   |
| P3INT Batería/as evaporadora pretratada nivel 3   | 1.000 €   | 1.000 €   | 1.000 €   | 1.025 €   | 1.025 €   | 1.070 €   |
| P5INT Batería/as evaporadora pretratada nivel 5   | 1.019 €   | 1.019 €   | 1.019 €   | 1.048 €   | 1.048 €   | 1.101 €   |
| P6INT Batería/as evaporadora pretratada nivel 6   | 1.223 €   | 1.223 €   | 1.223 €   | 1.257 €   | 1.257 €   | 1.322 €   |
| MmPGD Control miniPGD   | 364 €     | 364 €     | 364 €     | 364 €     | 364 €     | 364 €     |
| MPGD1 Control PGD   | 620 €     | 620 €     | 620 €     | 620 €     | 620 €     | 620 €     |
| BAC Tarjeta Comunicaciones BACNET PCOC (BAC)  | 920 €     | 920 €     | 920 €     | 920 €     | 920 €     | 920 €     |
| SR002 Sonda de temperatura de conducto  | 32 €      | 32 €      | 32 €      | 32 €      | 32 €      | 32 €      |
| SA002 Sonda de temperatura ambiente   | 64 €      | 64 €      | 64 €      | 64 €      | 64 €      | 64 €      |
| AEUA1 Aislamiento térmico Euroclase A1 (M0)   | 217 €     | 217 €     | 217 €     | 244 €     | 244 €     | 373 €     |
| AIAC1 Manta acústica low noise  | 169 €     | 169 €     | 215 €     | 215 €     | 215 €     | 261 €     |
| IF003 Interruptor de flujo  | 237 €     | 237 €     | 237 €     | 237 €     | 237 €     | 237 €     |
| IF002 Presostato diferencial de agua  | 145 €     | 145 €     | 145 €     | 145 €     | 145 €     | 145 €     |
| FT006 Filtro gravimétrico en retorno G4   | 88 €      | 88 €      | 88 €      | 88 €      | 88 €      | 88 €      |
| IG30* Interruptor General   | 47 €      | 47 €      | 47 €      | 47 €      | 47 €      | 47 €      |
| FT110 Filtro ignífugo   | 88 €      | 88 €      | 88 €      | 88 €      | 88 €      | 88 €      |
| KIE06 kit de Instalación Exterior + Prot.lluvia   | Consultar | Consultar | Consultar | Consultar | Consultar | Consultar |
| CA001 Cuadro eléctrico con protección IP para exterior  | Consultar | Consultar | Consultar | Consultar | Consultar | Consultar |
| AID01 Aislamiento doble termoacústico   | 173 €     | 173 €     | 173 €     | 173 €     | 173 €     | 194 €     |
| ON01 Marcha/paro remoto   | Consultar | Consultar | Consultar | Consultar | Consultar | Consultar |
| SMRP2 Sistema Modulante de Regulación Presostatica V2V  | 534 €     | 534 €     | 534 €     | 534 €     | 534 €     | 534 €     |
| SMRP4 Sistema Modulante de Regulación Presostatica V3V  | 720 €     | 720 €     | 720 €     | 720 €     | 720 €     | 720 €     |
| PFE01 Palet fitosanitario   | 77 €      | 77 €      | 77 €      | 77 €      | 77 €      | 77 €      |
| - Puesta en Servicio, según lista de precios Pasifae. Hasta 30 Km desde base de SAT Oficial. (Precio neto), | Consultar | Consultar | Consultar | Consultar | Consultar | Consultar |
| GMCOM GermiCLEAN COMPLET  | 1.201 €   | 1.208 €   | 1.214 €   | 1.246 €   | 1.252 €   | 1.304 €   |
| GMCOP GermiCLEAN COMPLET PLUS   | 1.380 €   | 1.387 €   | 1.393 €   | 1.425 €   | 1.610 €   | 1.661 €   |

## CONFIGURACIONES POSIBLES SALIDA / ENTRADA DE AIRE



### WPHBA HE

| MODELO        | 351            | 401             | 501             | 701             | 751             | 1001            | 1201            |
|---------------|----------------|-----------------|-----------------|-----------------|-----------------|-----------------|-----------------|
| CÓDIGO        | 509355         | 510120          | 509485          | 509307          | 509394          | 509342          | 509303          |
| Pot. Frig. kW | 11,5           | 13,3            | 16,9            | 20,4            | 25,9            | 35,4            | 41,1            |
| Pot. Cal. kW  | 14,2           | 16,4            | 18,9            | 23,1            | 30,6            | 39,8            | 46,4            |
| <b>Precio</b> | <b>9.377 €</b> | <b>10.265 €</b> | <b>11.481 €</b> | <b>12.913 €</b> | <b>13.930 €</b> | <b>16.448 €</b> | <b>17.549 €</b> |

### OPCIONALES

| MODELO | 351  | 401       | 501       | 701       | 751       | 1001      | 1201      |
|--------|--|-----------|-----------|-----------|-----------|-----------|-----------|
| CÓDIGO | DESCRIPCIÓN  |           |           |           |           |           |           |
| -      | Cambio a Ventilador interior centrífugo  | Consultar | Consultar | Consultar | Consultar | Consultar | Consultar |
| ASF07  | Señalización remota de alarma  | 112 €     | 112 €     | 112 €     | 112 €     | 112 €     | 112 €     |
| FC005  | Aislamiento acústico en compresor  | 100 €     | 100 €     | 100 €     | 100 €     | 122 €     | 122 €     |
| BE324  | Bat. de resistencias para calefacción electr. auxiliar de 2 kW                                     | -         | -         | -         | -         | -         | -         |
| BE302  | Bat. de resistencias para calefacción electr. auxiliar de 4 kW                                     | 458 €     | 458 €     | 458 €     | 458 €     | 458 €     | 458 €     |
| BE303  | Bat. de resistencias para calefacción electr. auxiliar de 6 kW                                     | 540 €     | 540 €     | 540 €     | 540 €     | 540 €     | 540 €     |
| BE304  | Bat. de resistencias para calefacción electr. auxiliar de 7,5 kW                                   | 588 €     | 588 €     | 588 €     | 588 €     | 588 €     | 588 €     |
| BE305  | Bat. de resistencias para calefacción electr. auxiliar de 9 kW                                     | 658 €     | 658 €     | 658 €     | 658 €     | 658 €     | 658 €     |
| BE306  | Bat. de resistencias para calefacción electr. auxiliar de 12 kW                                    | 788 €     | 788 €     | 788 €     | 788 €     | 788 €     | 788 €     |
| BE308  | Bat. de resistencias para calefacción electr. auxiliar de 15 kW                                    | 918 €     | 918 €     | 918 €     | 918 €     | 918 €     | 918 €     |
| BE309  | Bat. de resistencias para calefacción electr. auxiliar de 18 kW                                    | 1.058 €   | 1.058 €   | 1.058 €   | 1.058 €   | 1.058 €   | 1.058 €   |
| -      | Bat. de resistencias para calefacción electr. auxiliar de 21 kW                                    | 1.165 €   | 1.165 €   | 1.165 €   | 1.165 €   | 1.165 €   | 1.165 €   |
| -      | Bat. de resistencias para calefacción electr. auxiliar de 24 kW                                    | 1.269 €   | 1.269 €   | 1.269 €   | 1.269 €   | 1.269 €   | 1.269 €   |
| BAGC2  | Bat. de apoyo de calefacción para agua caliente  |           |           |           |           |           |           |
| P1INT  | Batería/as evaporadora pretratada nivel 1  | 208 €     | 208 €     | 236 €     | 236 €     | 236 €     | 270 €     |
| P2INT  | Batería/as evaporadora pretratada nivel 2  | 1.039 €   | 1.039 €   | 1.179 €   | 1.179 €   | 1.179 €   | 1.349 €   |
| P3INT  | Batería/as evaporadora pretratada nivel 3  | 1.070 €   | 1.070 €   | 1.240 €   | 1.240 €   | 1.240 €   | 1.447 €   |
| P5INT  | Batería/as evaporadora pretratada nivel 5  | 1.101 €   | 1.101 €   | 1.301 €   | 1.301 €   | 1.301 €   | 1.544 €   |
| P6INT  | Batería/as evaporadora pretratada nivel 6  | 1.322 €   | 1.322 €   | 1.561 €   | 1.561 €   | 1.561 €   | 1.853 €   |
| MmPGD  | Control miniPGD  | 364 €     | 364 €     | 364 €     | 364 €     | 364 €     | 364 €     |
| MPGD1  | Control PGD  | 620 €     | 620 €     | 620 €     | 620 €     | 620 €     | 620 €     |
| BAC    | Tarjeta Comunicaciones BACNET PCOC (BAC)   | 920 €     | 920 €     | 920 €     | 920 €     | 920 €     | 920 €     |
| SR002  | Sonda de temperatura de conducto   | 32 €      | 32 €      | 32 €      | 32 €      | 32 €      | 32 €      |
| SA002  | Sonda de temperatura ambiente  | 64 €      | 64 €      | 64 €      | 64 €      | 64 €      | 64 €      |
| AEUA1  | Aislamiento térmico Euroclase A1 (M0)  | 373 €     | 373 €     | 373 €     | 373 €     | 373 €     | 488 €     |
| AIAC1  | Manta acústica low noise   | 261 €     | 261 €     | 337 €     | 337 €     | 337 €     | 460 €     |
| IF003  | Interruptor de flujo   | 237 €     | 237 €     | 237 €     | 237 €     | 237 €     | 237 €     |
| IF002  | Presostato diferencial de agua   | 145 €     | 145 €     | 145 €     | 145 €     | 145 €     | 145 €     |
| FT006  | Filtro gravimétrico en retorno G4  | 88 €      | 88 €      | 88 €      | 88 €      | 88 €      | 88 €      |
| IG30*  | Interruptor General  | -         | -         | -         | -         | -         | -         |
| FT110  | Filtro ignífugo  | 88 €      | 88 €      | 88 €      | 88 €      | 88 €      | 176 €     |
| KIE06  | kit de Instalación Exterior + Prot.lluvia  | Consultar | Consultar | Consultar | Consultar | Consultar | Consultar |
| CA001  | Cuadro eléctrico con protección IP para exterior   | Consultar | Consultar | Consultar | Consultar | Consultar | Consultar |
| AID01  | Aislamiento doble termoacústico  | 194 €     | 194 €     | 226 €     | 226 €     | 226 €     | 236 €     |
| ON01   | Marcha/paro remoto   | Consultar | Consultar | Consultar | Consultar | Consultar | Consultar |
| SMRP2  | Sist. Modulante de Regulación Presostatica V2V   | 534 €     | 534 €     | 751 €     | 751 €     | 751 €     | 751 €     |
| SMRP4  | Sist. Modulante de Regulación Presostatica V3V   | 720 €     | 720 €     | 902 €     | 902 €     | 902 €     | 902 €     |
| PFE01  | Palet fitosanitario  | 77 €      | 77 €      | 77 €      | 77 €      | 77 €      | 77 €      |
| -      | Puesta en Servicio, según lista precios Pasifae. Hasta 30 Km desde base SAT Oficial. (Precio neto) | Consultar | Consultar | Consultar | Consultar | Consultar | Consultar |
| GMCOM  | GermiCLEAN COMPLET   | 1.489 €   | 1.495 €   | 1.636 €   | 1.642 €   | 1.828 €   | 2.006 €   |
| GMCOP  | GermiCLEAN COMPLET PLUS  | 1.847 €   | 1.853 €   | 1.994 €   | 2.000 €   | 2.185 €   | 2.173 €   |

## BUCLE ENERGÉTICO

WPBHA HE  
WPHA HE

**VERNE**<sup>HE</sup>  
WATER-AIR SERIES BY HITECSA

VERTICALES  
PLACAS



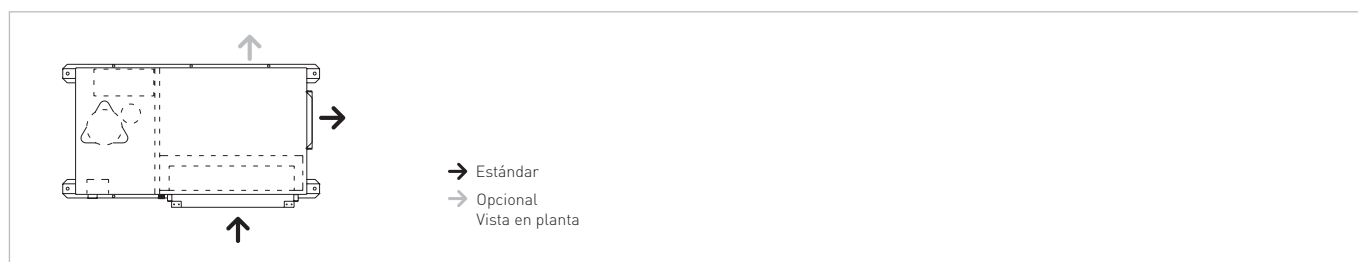
### WPBHA HE

| MODELO        | 91             | 121            | 141            | 171            | 201            | 251            |
|---------------|----------------|----------------|----------------|----------------|----------------|----------------|
| CÓDIGO        | 510855         | 510872         | 510613         | 510408         | 510861         | 510368         |
| Pot. Frig. kW | 2,4            | 3,3            | 3,9            | 4,9            | 5,9            | 7,6            |
| Pot. Cal. kW  | -              | -              | -              | -              | -              | -              |
| <b>Precio</b> | <b>5.794 €</b> | <b>6.182 €</b> | <b>6.398 €</b> | <b>6.613 €</b> | <b>6.868 €</b> | <b>7.308 €</b> |

### OPCIONALES

| MODELO  | 91        | 121       | 141       | 171       | 201       | 251       |
|---|-----------|-----------|-----------|-----------|-----------|-----------|
| CÓDIGO DESCRIPCIÓN  |           |           |           |           |           |           |
| - Cambio a Ventilador interior centrífugo   | Consultar | Consultar | Consultar | Consultar | Consultar | Consultar |
| ASF07 Señalización remota de alarma   | 112 €     | 112 €     | 112 €     | 112 €     | 112 €     | 112 €     |
| FC005 Aislamiento acústico en compresor   | 100 €     | 100 €     | 100 €     | 100 €     | 100 €     | 100 €     |
| BE324 Baterías de resistencias para calefacción eléctrica auxiliar de 2 kW                                  | 404 €     | 404 €     | 404 €     | -         | -         | -         |
| BE302 Baterías de resistencias para calefacción eléctrica auxiliar de 4 kW                                  | 458 €     | 458 €     | 458 €     | 458 €     | 458 €     | 458 €     |
| BE303 Baterías de resistencias para calefacción eléctrica auxiliar de 6 kW                                  | 540 €     | 540 €     | 540 €     | 540 €     | 540 €     | 540 €     |
| BE304 Baterías de resistencias para calefacción eléctrica auxiliar de 7,5 kW                                | 588 €     | 588 €     | 588 €     | 588 €     | 588 €     | 588 €     |
| BE305 Baterías de resistencias para calefacción eléctrica auxiliar de 9 kW                                  | 658 €     | 658 €     | 658 €     | 658 €     | 658 €     | 658 €     |
| BE306 Baterías de resistencias para calefacción eléctrica auxiliar de 12 kW                                 | 788 €     | 788 €     | 788 €     | 788 €     | 788 €     | 788 €     |
| BE308 Baterías de resistencias para calefacción eléctrica auxiliar de 15 kW                                 | 918 €     | 918 €     | 918 €     | 918 €     | 918 €     | 918 €     |
| BE309 Baterías de resistencias para calefacción eléctrica auxiliar de 18 kW                                 | 1.058 €   | 1.058 €   | 1.058 €   | 1.058 €   | 1.058 €   | 1.058 €   |
| - Baterías de resistencias para calefacción eléctrica auxiliar de 21 kW                                     | 1.165 €   | 1.165 €   | 1.165 €   | 1.165 €   | 1.165 €   | 1.165 €   |
| - Baterías de resistencias para calefacción eléctrica auxiliar de 24 kW                                     | 1.269 €   | 1.269 €   | 1.269 €   | 1.269 €   | 1.269 €   | 1.269 €   |
| BAGC2 Baterías de apoyo de calefacción para agua caliente   | 411 €     | 411 €     | 411 €     | 483 €     | 483 €     | 590 €     |
| P1INT Batería/as evaporadora pretratada nivel 1   | 196 €     | 196 €     | 196 €     | 200 €     | 200 €     | 208 €     |
| P2INT Batería/as evaporadora pretratada nivel 2   | 982 €     | 982 €     | 982 €     | 1.002 €   | 1.002 €   | 1.039 €   |
| P3INT Batería/as evaporadora pretratada nivel 3   | 1.000 €   | 1.000 €   | 1.000 €   | 1.025 €   | 1.025 €   | 1.070 €   |
| P5INT Batería/as evaporadora pretratada nivel 5   | 1.019 €   | 1.019 €   | 1.019 €   | 1.048 €   | 1.048 €   | 1.101 €   |
| P6INT Batería/as evaporadora pretratada nivel 6   | 1.223 €   | 1.223 €   | 1.223 €   | 1.257 €   | 1.257 €   | 1.322 €   |
| MmPGD Control miniPGD   | 364 €     | 364 €     | 364 €     | 364 €     | 364 €     | 364 €     |
| MPGD1 Control PGD   | 620 €     | 620 €     | 620 €     | 620 €     | 620 €     | 620 €     |
| BAC Tarjeta Comunicaciones BACNET PCOC (BAC)  | 920 €     | 920 €     | 920 €     | 920 €     | 920 €     | 920 €     |
| SR002 Sonda de temperatura de conducto  | 32 €      | 32 €      | 32 €      | 32 €      | 32 €      | 32 €      |
| SA002 Sonda de temperatura ambiente   | 64 €      | 64 €      | 64 €      | 64 €      | 64 €      | 64 €      |
| A EUA1 Aislamiento térmico Euroclase A1 (M0)  | 217 €     | 217 €     | 217 €     | 244 €     | 244 €     | 373 €     |
| AIAC1 Manta acústica low noise  | 169 €     | 169 €     | 215 €     | 215 €     | 215 €     | 261 €     |
| IF003 Interruptor de flujo  | 237 €     | 237 €     | 237 €     | 237 €     | 237 €     | 237 €     |
| IF002 Presostato diferencial de agua  | 145 €     | 145 €     | 145 €     | 145 €     | 145 €     | 145 €     |
| FT006 Filtro gravimétrico en retorno G4   | 88 €      | 88 €      | 88 €      | 88 €      | 88 €      | 88 €      |
| IG30* Interruptor General   | 47 €      | 47 €      | 47 €      | 47 €      | 47 €      | 47 €      |
| FT110 Filtro ignífugo   | 88 €      | 88 €      | 88 €      | 88 €      | 88 €      | 88 €      |
| KIE06 kit de Instalación Exterior + Prot.lluvia   | Consultar | Consultar | Consultar | Consultar | Consultar | Consultar |
| CA001 Cuadro eléctrico con protección IP para exterior  | Consultar | Consultar | Consultar | Consultar | Consultar | Consultar |
| AID01 Aislamiento doble termoacústico   | 173 €     | 173 €     | 173 €     | 173 €     | 173 €     | 194 €     |
| ON01 Marcha/paro remoto   | Consultar | Consultar | Consultar | Consultar | Consultar | Consultar |
| SMRP2 Sistema Modulante de Regulación Presostática V2V  | 534 €     | 534 €     | 534 €     | 534 €     | 534 €     | 534 €     |
| SMRP4 Sistema Modulante de Regulación Presostática V3V  | 720 €     | 720 €     | 720 €     | 720 €     | 720 €     | 720 €     |
| PFE01 Palet fitosanitario   | 77 €      | 77 €      | 77 €      | 77 €      | 77 €      | 77 €      |
| - Puesta en Servicio, según lista de precios Pasifae. Hasta 30 Km desde base de SAT Oficial. (Precio neto), | Consultar | Consultar | Consultar | Consultar | Consultar | Consultar |
| GMCOM GermiCLEAN COMPLET  | 1.201 €   | 1.208 €   | 1.214 €   | 1.246 €   | 1.252 €   | 1.304 €   |
| GMCOP GermiCLEAN COMPLET PLUS   | 1.380 €   | 1.387 €   | 1.393 €   | 1.425 €   | 1.610 €   | 1.661 €   |

## CONFIGURACIONES POSIBLES SALIDA / ENTRADA DE AIRE



### WPHBA HE

| MODELO        | 351            | 401            | 501            | 701             | 751             | 1001            | 1201            |
|---------------|----------------|----------------|----------------|-----------------|-----------------|-----------------|-----------------|
| CÓDIGO        | *****          | 510265         | 510869         | 510138          | 510137          | 510343          | 510266          |
| Pot. Frig. kW | 11,5           | 13,3           | 16,9           | 20,4            | 25,9            | 35,4            | 41,1            |
| Pot. Cal. kW  | -              | -              | -              | -               | -               | -               | -               |
| <b>Precio</b> | <b>8.171 €</b> | <b>9.228 €</b> | <b>9.777 €</b> | <b>11.396 €</b> | <b>12.303 €</b> | <b>14.419 €</b> | <b>15.514 €</b> |

### OPCIONALES

| MODELO   | 351       | 401       | 501       | 701       | 751       | 1001      | 1201      |
|--|-----------|-----------|-----------|-----------|-----------|-----------|-----------|
| CÓDIGO DESCRIPCIÓN   |           |           |           |           |           |           |           |
| - Cambio a Ventilador interior centrífugo  | Consultar | Consultar | Consultar | Consultar | Consultar | Consultar | Consultar |
| ASF07 Señalización remota de alarma  | 112 €     | 112 €     | 112 €     | 112 €     | 112 €     | 112 €     | 112 €     |
| FC005 Aislamiento acústico en compresor  | 100 €     | 100 €     | 100 €     | 100 €     | 122 €     | 122 €     | 122 €     |
| BE324 Bat. de resistencias para calefacción electr. auxiliar de 2 kW                                 | -         | -         | -         | -         | -         | -         | -         |
| BE302 Bat. de resistencias para calefacción electr. auxiliar de 4 kW                                 | 458 €     | 458 €     | 458 €     | 458 €     | 458 €     | 458 €     | 458 €     |
| BE303 Bat. de resistencias para calefacción electr. auxiliar de 6 kW                                 | 540 €     | 540 €     | 540 €     | 540 €     | 540 €     | 540 €     | 540 €     |
| BE304 Bat. de resistencias para calefacción electr. auxiliar de 7,5 kW                               | 588 €     | 588 €     | 588 €     | 588 €     | 588 €     | 588 €     | 588 €     |
| BE305 Bat. de resistencias para calefacción electr. auxiliar de 9 kW                                 | 658 €     | 658 €     | 658 €     | 658 €     | 658 €     | 658 €     | 658 €     |
| BE306 Bat. de resistencias para calefacción electr. auxiliar de 12 kW                                | 788 €     | 788 €     | 788 €     | 788 €     | 788 €     | 788 €     | 788 €     |
| BE308 Bat. de resistencias para calefacción electr. auxiliar de 15 kW                                | 918 €     | 918 €     | 918 €     | 918 €     | 918 €     | 918 €     | 918 €     |
| BE309 Bat. de resistencias para calefacción electr. auxiliar de 18 kW                                | 1.058 €   | 1.058 €   | 1.058 €   | 1.058 €   | 1.058 €   | 1.058 €   | 1.058 €   |
| - Bat. de resistencias para calefacción electr. auxiliar de 21 kW                                    | 1.165 €   | 1.165 €   | 1.165 €   | 1.165 €   | 1.165 €   | 1.165 €   | 1.165 €   |
| - Bat. de resistencias para calefacción electr. auxiliar de 24 kW                                    | 1.269 €   | 1.269 €   | 1.269 €   | 1.269 €   | 1.269 €   | 1.269 €   | 1.269 €   |
| BAGC2 Bat. de apoyo de calefacción para agua caliente  | 763 €     | 763 €     | 845 €     | 845 €     | 845 €     | 995 €     | 1.120 €   |
| P1INT Batería/as evaporadora pretratada nivel 1  | 208 €     | 208 €     | 236 €     | 236 €     | 236 €     | 270 €     | 270 €     |
| P2INT Batería/as evaporadora pretratada nivel 2  | 1.039 €   | 1.039 €   | 1.179 €   | 1.179 €   | 1.179 €   | 1.349 €   | 1.349 €   |
| P3INT Batería/as evaporadora pretratada nivel 3  | 1.070 €   | 1.070 €   | 1.240 €   | 1.240 €   | 1.240 €   | 1.447 €   | 1.447 €   |
| P5INT Batería/as evaporadora pretratada nivel 5  | 1.101 €   | 1.101 €   | 1.301 €   | 1.301 €   | 1.301 €   | 1.544 €   | 1.544 €   |
| P6INT Batería/as evaporadora pretratada nivel 6  | 1.322 €   | 1.322 €   | 1.561 €   | 1.561 €   | 1.561 €   | 1.853 €   | 1.853 €   |
| MmPGD Control miniPGD  | 364 €     | 364 €     | 364 €     | 364 €     | 364 €     | 364 €     | 364 €     |
| MPGD1 Control PGD  | 620 €     | 620 €     | 620 €     | 620 €     | 620 €     | 620 €     | 620 €     |
| BAC Tarjeta Comunicaciones BACNET PCOC (BAC)   | 920 €     | 920 €     | 920 €     | 920 €     | 920 €     | 920 €     | 920 €     |
| SR002 Sonda de temperatura de conducto   | 32 €      | 32 €      | 32 €      | 32 €      | 32 €      | 32 €      | 32 €      |
| SA002 Sonda de temperatura ambiente  | 64 €      | 64 €      | 64 €      | 64 €      | 64 €      | 64 €      | 64 €      |
| AEU1 Aislamiento térmico Euroclase A1 (M0)   | 373 €     | 373 €     | 373 €     | 373 €     | 373 €     | 488 €     | 488 €     |
| AIAC1 Manta acústica low noise   | 261 €     | 261 €     | 337 €     | 337 €     | 337 €     | 460 €     | 460 €     |
| IF003 Interruptor de flujo   | 237 €     | 237 €     | 237 €     | 237 €     | 237 €     | 237 €     | 237 €     |
| IF002 Presostato diferencial de agua   | 145 €     | 145 €     | 145 €     | 145 €     | 145 €     | 145 €     | 145 €     |
| FT006 Filtro gravimétrico en retorno G4  | 88 €      | 88 €      | 88 €      | 88 €      | 88 €      | 88 €      | 88 €      |
| IG30* Interruptor General  | -         | -         | -         | -         | -         | -         | -         |
| FT110 Filtro ignífugo  | 88 €      | 88 €      | 88 €      | 88 €      | 88 €      | 176 €     | 176 €     |
| KIE06 kit de Instalación Exterior + Prot.lluvia  | Consultar | Consultar | Consultar | Consultar | Consultar | Consultar | Consultar |
| CA001 Cuadro eléctrico con protección IP para exterior   | Consultar | Consultar | Consultar | Consultar | Consultar | Consultar | Consultar |
| AID01 Aislamiento doble termoacústico  | 194 €     | 194 €     | 226 €     | 226 €     | 226 €     | 236 €     | 236 €     |
| ON01 Marcha/paro remoto  | Consultar | Consultar | Consultar | Consultar | Consultar | Consultar | Consultar |
| SMRP2 Sist. Modulante de Regulación Presostática V2V   | 534 €     | 534 €     | 751 €     | 751 €     | 751 €     | 751 €     | 751 €     |
| SMRP4 Sist. Modulante de Regulación Presostática V3V   | 720 €     | 720 €     | 902 €     | 902 €     | 902 €     | 902 €     | 902 €     |
| PFE01 Palet fitosanitario  | 77 €      | 77 €      | 77 €      | 77 €      | 77 €      | 77 €      | 77 €      |
| - Puesta en Servicio, según lista precios Pasifae. Hasta 30 Km desde base SAT Oficial. (Precio neto) | Consultar | Consultar | Consultar | Consultar | Consultar | Consultar | Consultar |
| GMC0M GermiCLEAN COMPLET   | 1.489 €   | 1.495 €   | 1.636 €   | 1.642 €   | 1.828 €   | 2.006 €   | 1.821 €   |
| GMC0P GermiCLEAN COMPLET PLUS  | 1.847 €   | 1.853 €   | 1.994 €   | 2.000 €   | 2.185 €   | 2.358 €   | 2.173 €   |

## BUCLE ENERGÉTICO

WPVBZ HE  
WPVZ HE

VERTICALES  
PLACAS



### WPVBZ HE

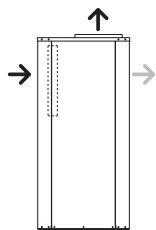
| MODELO        | 251       | 351       | 401       | 501       | 701       | 751       |
|---------------|-----------|-----------|-----------|-----------|-----------|-----------|
| CÓDIGO        | 510605    | 510817    | 510404    | 510490    | *****     | 510912    |
| Pot. Frig. kW | 8,1       | 11,9      | 13,4      | 16,6      | 21        | 25,5      |
| Pot. Cal. kW  | Consultar | Consultar | Consultar | Consultar | Consultar | Consultar |
| Precio        | 6.869 €   | 7.665 €   | 8.765 €   | 9.119 €   | 11.067 €  | 11.701 €  |

### OPCIONALES

| MODELO |   | 251       | 351       | 401       | 501       | 701       | 751       |
|--------|---|-----------|-----------|-----------|-----------|-----------|-----------|
| CÓDIGO | DESCRIPCIÓN   |           |           |           |           |           |           |
| -      | Cambio a Ventilador interior centrífugo   | Consultar | Consultar | Consultar | Consultar | Consultar | Consultar |
| ASF07  | Señalización remota de alarma   | 112 €     | 112 €     | 112 €     | 112 €     | 112 €     | 112 €     |
| FC005  | Aislamiento acústico en compresor   | 100 €     | 100 €     | 100 €     | 100 €     | 100 €     | 122 €     |
| BE324  | Baterías de resistencias para calefacción eléctrica auxiliar de 2 kW                                      | 404 €     | 404 €     | 404 €     | 404 €     | 404 €     | 404 €     |
| BE302  | Baterías de resistencias para calefacción eléctrica auxiliar de 4,5 kW                                    | 458 €     | 458 €     | 458 €     | 458 €     | 458 €     | 458 €     |
| BE303  | Baterías de resistencias para calefacción eléctrica auxiliar de 6 kW                                      | 540 €     | 540 €     | 540 €     | 540 €     | -         | -         |
| BE304  | Baterías de resistencias para calefacción eléctrica auxiliar de 7,5 kW                                    | 588 €     | 588 €     | 588 €     | 588 €     | -         | -         |
| BE305  | Baterías de resistencias para calefacción eléctrica auxiliar de 9 kW                                      | 658 €     | 658 €     | 658 €     | 658 €     | -         | -         |
| BE309  | Baterías de resistencias para calefacción eléctrica auxiliar de 9+9 kW                                    | -         | -         | -         | -         | 1.246 €   | 1.246 €   |
| BE323  | Baterías de resistencias para calefacción eléctrica auxiliar de 9+13,5 kW                                 | -         | -         | -         | -         | 1.283 €   | 1.283 €   |
| BE312  | Baterías de resistencias para calefacción eléctrica auxiliar de 13,5+13,5 kW                              | -         | -         | -         | -         | 1.551 €   | 1.551 €   |
| BE335  | Baterías de resistencias para calefacción eléctrica auxiliar de 13,5+18 kW                                | -         | -         | -         | -         | 1.715 €   | 1.715 €   |
| BE319  | Baterías de resistencias para calefacción eléctrica auxiliar de 18+18 kW                                  | -         | -         | -         | -         | 1.867 €   | 1.867 €   |
| BE332  | Baterías de resistencias para calefacción eléctrica auxiliar de 18+22,5 kW                                | -         | -         | -         | -         | 1.901 €   | 1.901 €   |
| BE320  | Baterías de resistencias para calefacción eléctrica auxiliar de 22,5+22,5 kW                              | -         | -         | -         | -         | 2.115 €   | 2.115 €   |
| BE341  | Baterías de resistencias para calefacción eléctrica auxiliar de 22,5+27 kW                                | -         | -         | -         | -         | 2.192 €   | 2.192 €   |
| BE360  | Baterías de resistencias para calefacción eléctrica auxiliar de 27+27 kW                                  | -         | -         | -         | -         | 2.270 €   | 2.270 €   |
| -      | Baterías de resistencias para calefacción eléctrica auxiliar de 27+31,5 kW                                | -         | -         | -         | -         | 2.504 €   | 2.504 €   |
| IF002  | Presostato diferencial de agua  | 145 €     | 145 €     | 145 €     | 145 €     | 145 €     | 145 €     |
| P1INT  | Batería/as evaporadora pretratada nivel 1   | 206 €     | 208 €     | 215 €     | 236 €     | 236 €     | 240 €     |
| P2INT  | Batería/as evaporadora pretratada nivel 2   | 1.031 €   | 1.039 €   | 1.075 €   | 1.179 €   | 1.179 €   | 1.199 €   |
| P3INT  | Batería/as evaporadora pretratada nivel 3   | 1.060 €   | 1.070 €   | 1.114 €   | 1.240 €   | 1.240 €   | 1.265 €   |
| P5INT  | Batería/as evaporadora pretratada nivel 5   | 1.089 €   | 1.101 €   | 1.153 €   | 1.301 €   | 1.301 €   | 1.330 €   |
| P6INT  | Batería/as evaporadora pretratada nivel 6   | 1.307 €   | 1.322 €   | 1.383 €   | 1.561 €   | 1.561 €   | 1.596 €   |
| AEUA1  | Aislamiento térmico Euroclase A1 (M0)   | 305 €     | 305 €     | 305 €     | 373 €     | 373 €     | 373 €     |
| AIAC1  | Manta acústica low noise  | 767 €     | 767 €     | 767 €     | 920 €     | 920 €     | 920 €     |
| PII01  | Plenum impulsión 45°  | 458 €     | 458 €     | 458 €     | 763 €     | 763 €     | 763 €     |
| PIR01  | Plenum impulsión  | 458 €     | 458 €     | 458 €     | 763 €     | 763 €     | 763 €     |
| MmPGD  | Control miniPGD   | 364 €     | 364 €     | 364 €     | 364 €     | 364 €     | 364 €     |
| MPGD1  | Control PGD   | 620 €     | 620 €     | 620 €     | 620 €     | 620 €     | 620 €     |
| MB001  | Tarjeta Conexión ModBus   | -         | -         | -         | -         | -         | -         |
| BAC    | Tarjeta Comunicaciones BACNET PCOC (BAC)  | 920 €     | 920 €     | 920 €     | 920 €     | 920 €     | 920 €     |
| SR002  | Sonda de temperatura de conducto  | 32 €      | 32 €      | 32 €      | 32 €      | 32 €      | 32 €      |
| SA002  | Sonda de temperatura ambiente   | 64 €      | 64 €      | 64 €      | 64 €      | 64 €      | 64 €      |
| BAGC2  | Baterías de apoyo de calefacción para agua caliente   | 483 €     | 590 €     | 682 €     | 763 €     | 845 €     | 845 €     |
| FT052  | Filtro ignífugo   | 176 €     | 176 €     | 176 €     | 176 €     | 228 €     | 228 €     |
| IG301  | Interruptor General   | 47 €      | 47 €      | 47 €      | -         | -         | -         |
| FT017  | Filtro gravimétrico en retorno G4   | 176 €     | 176 €     | 176 €     | 176 €     | 227 €     | 227 €     |
| FT039  | Filtro opacimétrico en retorno clase F6   | 193 €     | 193 €     | 193 €     | 193 €     | 248 €     | 248 €     |
| FT024  | Filtro opacimétrico en retorno clase F7   | 221 €     | 221 €     | 221 €     | 221 €     | 285 €     | 285 €     |
| FT026  | Filtro opacimétrico en retorno clase F8   | 244 €     | 244 €     | 244 €     | 244 €     | 313 €     | 313 €     |
| FT074  | Filtro opacimétrico en retorno clase F9   | 281 €     | 281 €     | 281 €     | 281 €     | 360 €     | 360 €     |
| KIE06  | kit de Instalación Exterior + Prot.Lluvia   | Consultar | Consultar | Consultar | Consultar | Consultar | Consultar |
| CA001  | Cuadro eléctrico con protección IP para exterior  | Consultar | Consultar | Consultar | Consultar | Consultar | Consultar |
| AID01  | Aislamiento doble termoacústico   | 173 €     | 173 €     | 194 €     | 194 €     | 226 €     | 226 €     |
| ON01   | Marcha/paro remoto  | Consultar | Consultar | Consultar | Consultar | Consultar | Consultar |
| IF003  | Interruptor de flujo  | 237 €     | 237 €     | 237 €     | 237 €     | 237 €     | 237 €     |
| SMRP2  | Sistema Modulante de Regulación Presostatica V2V  | 534 €     | 566 €     | 566 €     | 751 €     | 751 €     | 799 €     |
| SMRP4  | Sistema Modulante de Regulación Presostatica V3V  | 720 €     | 783 €     | 783 €     | 902 €     | 902 €     | 980 €     |
| PFE01  | Palet fitosanitario   | 77 €      | 77 €      | 77 €      | 77 €      | 77 €      | 77 €      |
| -      | Puesta en Servicio, según lista de precios Pasifae. Hasta 30 Km desde base de SAT Oficial. (Precio neto), | Consultar | Consultar | Consultar | Consultar | Consultar | Consultar |

## CONFIGURACIONES POSIBLES SALIDA / ENTRADA DE AIRE

WPVZ/BZ HE  
1001-4002



→ Estándar  
→ Opcional  
Vista lateral

### WPVZ HE

| MODELO        | 1001      | 1201      | 1501      | 2002      | 2402      | 3002      | 4002      |
|---------------|-----------|-----------|-----------|-----------|-----------|-----------|-----------|
| CÓDIGO        | *****     | *****     | 510079    | *****     | *****     | *****     | 510445    |
| Pot. Frig. kW | 35,4      | 42        | 54        | 70,8      | 84        | 108       | 132       |
| Pot. Cal. kW  | Consultar | Consultar | Consultar | Consultar | Consultar | Consultar | Consultar |
| Precio        | 15.759 €  | 17.401 €  | 22.826 €  | Consultar | Consultar | Consultar | Consultar |

### OPCIONALES

| MODELO |  | 1001      | 1201      | 1501      | 2002      | 2402      | 3002      | 4002      |
|--------|--|-----------|-----------|-----------|-----------|-----------|-----------|-----------|
| CÓDIGO | DESCRIPCIÓN  |           |           |           |           |           |           |           |
| -      | Cambio a Ventilador interior centrífugo  | Consultar | Consultar | Consultar | Consultar | Consultar | Consultar | Consultar |
| ASF07  | Señalización remota de alarma  | 112 €     | 112 €     | 112 €     | Consultar | Consultar | Consultar | Consultar |
| FC005  | Aislamiento acústico en compresor  | 122 €     | 122 €     | 122 €     | Consultar | Consultar | Consultar | Consultar |
| BE324  | Baterías de resistencias para calefacción eléctrica auxiliar de 2 kW                                     | 404 €     | 404 €     | 404 €     | Consultar | Consultar | Consultar | Consultar |
| BE302  | Baterías de resistencias para calefacción eléctrica auxiliar de 4,5 kW                                   | 458 €     | 458 €     | 458 €     | Consultar | Consultar | Consultar | Consultar |
| BE303  | Baterías de resistencias para calefacción eléctrica auxiliar de 6 kW                                     | -         | -         | -         | Consultar | Consultar | Consultar | Consultar |
| BE304  | Baterías de resistencias para calefacción eléctrica auxiliar de 7,5 kW                                   | -         | -         | -         | Consultar | Consultar | Consultar | Consultar |
| BE305  | Baterías de resistencias para calefacción eléctrica auxiliar de 9 kW                                     | -         | -         | -         | Consultar | Consultar | Consultar | Consultar |
| BE309  | Baterías de resistencias para calefacción eléctrica auxiliar de 9+9 kW                                   | 1.246 €   | 1.246 €   | 1.246 €   | Consultar | Consultar | Consultar | Consultar |
| BE323  | Baterías de resistencias para calefacción eléctrica auxiliar de 9+13,5 kW                                | 1.283 €   | 1.283 €   | 1.283 €   | Consultar | Consultar | Consultar | Consultar |
| BE312  | Baterías de resistencias para calefacción eléctrica auxiliar de 13,5+13,5 kW                             | 1.551 €   | 1.551 €   | 1.551 €   | Consultar | Consultar | Consultar | Consultar |
| BE335  | Baterías de resistencias para calefacción eléctrica auxiliar de 13,5+18 kW                               | 1.715 €   | 1.715 €   | 1.715 €   | Consultar | Consultar | Consultar | Consultar |
| BE319  | Baterías de resistencias para calefacción eléctrica auxiliar de 18+18 kW                                 | 1.867 €   | 1.867 €   | 1.867 €   | Consultar | Consultar | Consultar | Consultar |
| BE332  | Baterías de resistencias para calefacción eléctrica auxiliar de 18+22,5 kW                               | 1.901 €   | 1.901 €   | 1.901 €   | Consultar | Consultar | Consultar | Consultar |
| BE320  | Baterías de resistencias para calefacción eléctrica auxiliar de 22,5+22,5 kW                             | 2.115 €   | 2.115 €   | 2.115 €   | Consultar | Consultar | Consultar | Consultar |
| BE341  | Baterías de resistencias para calefacción eléctrica auxiliar de 22,5+27 kW                               | 2.192 €   | 2.192 €   | 2.192 €   | Consultar | Consultar | Consultar | Consultar |
| BE360  | Baterías de resistencias para calefacción eléctrica auxiliar de 27+27 kW                                 | 2.270 €   | 2.270 €   | 2.270 €   | Consultar | Consultar | Consultar | Consultar |
| -      | Baterías de resistencias para calefacción eléctrica auxiliar de 27+31,5 kW                               | 2.504 €   | 2.504 €   | 2.504 €   | Consultar | Consultar | Consultar | Consultar |
| IF002  | Presostato diferencial de agua   | 145 €     | 145 €     | 145 €     | Consultar | Consultar | Consultar | Consultar |
| P1INT  | Batería/as evaporadora pretratada nivel 1  | 271 €     | 271 €     | 286 €     | Consultar | Consultar | Consultar | Consultar |
| P2INT  | Batería/as evaporadora pretratada nivel 2  | 1.354 €   | 1.354 €   | 1.432 €   | Consultar | Consultar | Consultar | Consultar |
| P3INT  | Batería/as evaporadora pretratada nivel 3  | 1.453 €   | 1.453 €   | 1.547 €   | Consultar | Consultar | Consultar | Consultar |
| P5INT  | Batería/as evaporadora pretratada nivel 5  | 1.551 €   | 1.551 €   | 1.662 €   | Consultar | Consultar | Consultar | Consultar |
| P6INT  | Batería/as evaporadora pretratada nivel 6  | 1.862 €   | 1.862 €   | 1.995 €   | Consultar | Consultar | Consultar | Consultar |
| A EUA1 | Aislamiento térmico Euroclase A1 (M0)  | 488 €     | 488 €     | 949 €     | Consultar | Consultar | Consultar | Consultar |
| AIAC1  | Manta acústica low noise   | 1.457 €   | 1.457 €   | 1.457 €   | Consultar | Consultar | Consultar | Consultar |
| PII01  | Plenum impulsión 45°   | 881 €     | 881 €     | 881 €     | Consultar | Consultar | Consultar | Consultar |
| PIR01  | Plenum impulsión   | 881 €     | 881 €     | 881 €     | Consultar | Consultar | Consultar | Consultar |
| MmPGD  | Control miniPGD  | 364 €     | 364 €     | 364 €     | Consultar | Consultar | Consultar | Consultar |
| MPGD1  | Control PGD  | 620 €     | 620 €     | 620 €     | Consultar | Consultar | Consultar | Consultar |
| MB001  | Tarjeta Conexión ModBus  | -         | -         | -         | Consultar | Consultar | Consultar | Consultar |
| BAC    | Tarjeta Comunicaciones BACNET PCOC (BAC)   | 920 €     | 920 €     | 920 €     | Consultar | Consultar | Consultar | Consultar |
| SR002  | Sonda de temperatura de conducto   | 32 €      | 32 €      | 32 €      | Consultar | Consultar | Consultar | Consultar |
| SA002  | Sonda de temperatura ambiente  | 64 €      | 64 €      | 64 €      | Consultar | Consultar | Consultar | Consultar |
| BAGC2  | Baterías de apoyo de calefacción para agua caliente  | 1.120 €   | 1.120 €   | 1.120 €   | Consultar | Consultar | Consultar | Consultar |
| FT052  | Filtro ignífugo  | 342 €     | 342 €     | 342 €     | Consultar | Consultar | Consultar | Consultar |
| IG301  | Interruptor General  | -         | -         | -         | Consultar | Consultar | Consultar | Consultar |
| FT017  | Filtro gravimétrico en retorno G4  | 341 €     | 341 €     | 341 €     | Consultar | Consultar | Consultar | Consultar |
| FT039  | Filtro opacimétrico en retorno clase F6  | 372 €     | 372 €     | 372 €     | Consultar | Consultar | Consultar | Consultar |
| FT024  | Filtro opacimétrico en retorno clase F7  | 427 €     | 427 €     | 427 €     | Consultar | Consultar | Consultar | Consultar |
| FT026  | Filtro opacimétrico en retorno clase F8  | 470 €     | 470 €     | 470 €     | Consultar | Consultar | Consultar | Consultar |
| FT074  | Filtro opacimétrico en retorno clase F9  | 541 €     | 541 €     | 541 €     | Consultar | Consultar | Consultar | Consultar |
| KIE06  | kit de Instalación Exterior + Prot.lluvia  | Consultar | Consultar | Consultar | Consultar | Consultar | Consultar | Consultar |
| CA001  | Cuadro eléctrico con protección IP para exterior   | Consultar | Consultar | Consultar | Consultar | Consultar | Consultar | Consultar |
| AID01  | Aislamiento doble termoacústico  | 296 €     | 296 €     | 296 €     | Consultar | Consultar | Consultar | Consultar |
| ON01   | Marcha/paro remoto   | Consultar | Consultar | Consultar | Consultar | Consultar | Consultar | Consultar |
| IF003  | Interruptor de flujo   | 237 €     | 237 €     | 237 €     | Consultar | Consultar | Consultar | Consultar |
| SMRP2  | Sistema Modulante de Regulación Presostática V2V   | 799 €     | 799 €     | 887 €     | Consultar | Consultar | Consultar | Consultar |
| SMRP4  | Sistema Modulante de Regulación Presostática V3V   | 980 €     | 980 €     | 1.127 €   | Consultar | Consultar | Consultar | Consultar |
| PFE01  | Palet fitosanitario  | 77 €      | 77 €      | 77 €      | Consultar | Consultar | Consultar | Consultar |
| -      | Puesta en Servicio, según lista de precios Pasifae. Hasta 30 Km desde base de SAT Oficial. (Precio neto) | Consultar | Consultar | Consultar | Consultar | Consultar | Consultar | Consultar |



## BUCLE ENERGÉTICO

WPVBZ HE  
WPVZ HE

VERTICALES  
PLACAS



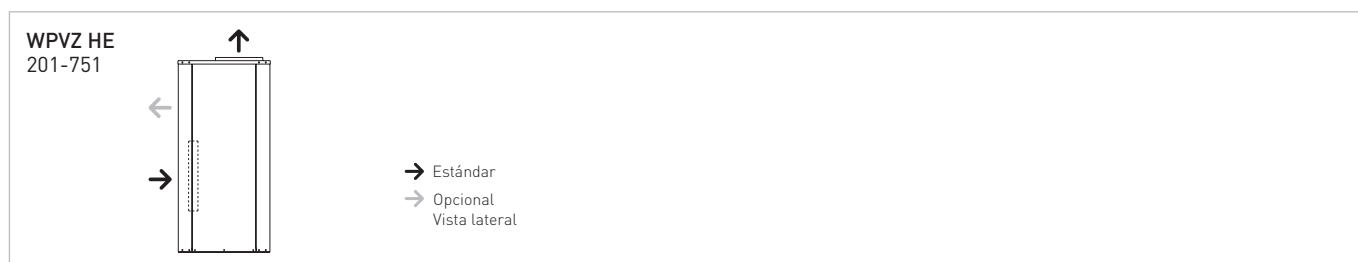
### WPVZ HE

| MODELO        | 251       | 351       | 401       | 501       | 701       | 751       |
|---------------|-----------|-----------|-----------|-----------|-----------|-----------|
| CÓDIGO        | 510605    | 510817    | 510404    | 510490    | *****     | 510912    |
| Pot. Frig. kW | 8,1       | 11,9      | 13,4      | 16,6      | 21        | 25,5      |
| Pot. Cal. kW  | Consultar | Consultar | Consultar | Consultar | Consultar | Consultar |
| Precio        | 6.869 €   | 7.665 €   | 8.765 €   | 9.119 €   | 11.067 €  | 11.701 €  |

### OPCIONALES

| MODELO |   | 251       | 351       | 401       | 501       | 701       | 751       |
|--------|---|-----------|-----------|-----------|-----------|-----------|-----------|
| CÓDIGO | DESCRIPCIÓN   |           |           |           |           |           |           |
| -      | Cambio a Ventilador interior centrífugo   | Consultar | Consultar | Consultar | Consultar | Consultar | Consultar |
| ASF07  | Señalización remota de alarma   | 112 €     | 112 €     | 112 €     | 112 €     | 112 €     | 112 €     |
| FC005  | Aislamiento acústico en compresor   | 100 €     | 100 €     | 100 €     | 100 €     | 100 €     | 122 €     |
| BE324  | Baterías de resistencias para calefacción eléctrica auxiliar de 2 kW                                      | 404 €     | 404 €     | 404 €     | 404 €     | 404 €     | 404 €     |
| BE302  | Baterías de resistencias para calefacción eléctrica auxiliar de 4,5 kW                                    | 458 €     | 458 €     | 458 €     | 458 €     | 458 €     | 458 €     |
| BE303  | Baterías de resistencias para calefacción eléctrica auxiliar de 6 kW                                      | 540 €     | 540 €     | 540 €     | 540 €     | -         | -         |
| BE304  | Baterías de resistencias para calefacción eléctrica auxiliar de 7,5 kW                                    | 588 €     | 588 €     | 588 €     | 588 €     | -         | -         |
| BE305  | Baterías de resistencias para calefacción eléctrica auxiliar de 9 kW                                      | 658 €     | 658 €     | 658 €     | 658 €     | -         | -         |
| BE309  | Baterías de resistencias para calefacción eléctrica auxiliar de 9+9 kW                                    | -         | -         | -         | -         | 1.246 €   | 1.246 €   |
| BE323  | Baterías de resistencias para calefacción eléctrica auxiliar de 9+13,5 kW                                 | -         | -         | -         | -         | 1.283 €   | 1.283 €   |
| BE312  | Baterías de resistencias para calefacción eléctrica auxiliar de 13,5+13,5 kW                              | -         | -         | -         | -         | 1.551 €   | 1.551 €   |
| BE335  | Baterías de resistencias para calefacción eléctrica auxiliar de 13,5+18 kW                                | -         | -         | -         | -         | 1.715 €   | 1.715 €   |
| BE319  | Baterías de resistencias para calefacción eléctrica auxiliar de 18+18 kW                                  | -         | -         | -         | -         | 1.867 €   | 1.867 €   |
| BE332  | Baterías de resistencias para calefacción eléctrica auxiliar de 18+22,5 kW                                | -         | -         | -         | -         | 1.901 €   | 1.901 €   |
| BE320  | Baterías de resistencias para calefacción eléctrica auxiliar de 22,5+22,5 kW                              | -         | -         | -         | -         | 2.115 €   | 2.115 €   |
| BE341  | Baterías de resistencias para calefacción eléctrica auxiliar de 22,5+27 kW                                | -         | -         | -         | -         | 2.192 €   | 2.192 €   |
| BE360  | Baterías de resistencias para calefacción eléctrica auxiliar de 27+27 kW                                  | -         | -         | -         | -         | 2.270 €   | 2.270 €   |
| -      | Baterías de resistencias para calefacción eléctrica auxiliar de 27+31,5 kW                                | -         | -         | -         | -         | 2.504 €   | 2.504 €   |
| IF002  | Presostato diferencial de agua  | 145 €     | 145 €     | 145 €     | 145 €     | 145 €     | 145 €     |
| P1INT  | Batería/as evaporadora pretratada nivel 1   | 206 €     | 208 €     | 215 €     | 236 €     | 236 €     | 240 €     |
| P2INT  | Batería/as evaporadora pretratada nivel 2   | 1.031 €   | 1.039 €   | 1.075 €   | 1.179 €   | 1.179 €   | 1.199 €   |
| P3INT  | Batería/as evaporadora pretratada nivel 3   | 1.060 €   | 1.070 €   | 1.114 €   | 1.240 €   | 1.240 €   | 1.265 €   |
| P5INT  | Batería/as evaporadora pretratada nivel 5   | 1.089 €   | 1.101 €   | 1.153 €   | 1.301 €   | 1.301 €   | 1.330 €   |
| P6INT  | Batería/as evaporadora pretratada nivel 6   | 1.307 €   | 1.322 €   | 1.383 €   | 1.561 €   | 1.561 €   | 1.596 €   |
| AEUA1  | Aislamiento térmico Euroclase A1 (M0)   | 305 €     | 305 €     | 305 €     | 373 €     | 373 €     | 373 €     |
| AIAC1  | Manta acústica low noise  | 767 €     | 767 €     | 767 €     | 920 €     | 920 €     | 920 €     |
| PII01  | Plenum impulsión 45°  | 458 €     | 458 €     | 458 €     | 763 €     | 763 €     | 763 €     |
| PIR01  | Plenum impulsión  | 458 €     | 458 €     | 458 €     | 763 €     | 763 €     | 763 €     |
| MmPGD  | Control miniPGD   | 364 €     | 364 €     | 364 €     | 364 €     | 364 €     | 364 €     |
| MPGD1  | Control PGD   | 620 €     | 620 €     | 620 €     | 620 €     | 620 €     | 620 €     |
| MB001  | Tarjeta Conexión ModBus   | -         | -         | -         | -         | -         | -         |
| BAC    | Tarjeta Comunicaciones BACNET PCOC (BAC)  | 920 €     | 920 €     | 920 €     | 920 €     | 920 €     | 920 €     |
| SR002  | Sonda de temperatura de conducto  | 32 €      | 32 €      | 32 €      | 32 €      | 32 €      | 32 €      |
| SA002  | Sonda de temperatura ambiente   | 64 €      | 64 €      | 64 €      | 64 €      | 64 €      | 64 €      |
| BAGC2  | Baterías de apoyo de calefacción para agua caliente   |           |           |           |           |           |           |
| FT052  | Filtro ignífugo   | 176 €     | 176 €     | 176 €     | 176 €     | 228 €     | 228 €     |
| IG301  | Interruptor General   | 47 €      | 47 €      | 47 €      | -         | -         | -         |
| FT017  | Filtro gravimétrico en retorno G4   | 176 €     | 176 €     | 176 €     | 176 €     | 227 €     | 227 €     |
| FT039  | Filtro opacimétrico en retorno clase F6   | 193 €     | 193 €     | 193 €     | 193 €     | 248 €     | 248 €     |
| FT024  | Filtro opacimétrico en retorno clase F7   | 221 €     | 221 €     | 221 €     | 221 €     | 285 €     | 285 €     |
| FT026  | Filtro opacimétrico en retorno clase F8   | 244 €     | 244 €     | 244 €     | 244 €     | 313 €     | 313 €     |
| FT074  | Filtro opacimétrico en retorno clase F9   | 281 €     | 281 €     | 281 €     | 281 €     | 360 €     | 360 €     |
| KIE06  | kit de Instalación Exterior + Prot.Lluvia   | Consultar | Consultar | Consultar | Consultar | Consultar | Consultar |
| CA001  | Cuadro eléctrico con protección IP para exterior  | Consultar | Consultar | Consultar | Consultar | Consultar | Consultar |
| AID01  | Aislamiento doble termoacústico   | 173 €     | 173 €     | 194 €     | 194 €     | 226 €     | 226 €     |
| ON01   | Marcha/paro remoto  | Consultar | Consultar | Consultar | Consultar | Consultar | Consultar |
| IF003  | Interruptor de flujo  | 237 €     | 237 €     | 237 €     | 237 €     | 237 €     | 237 €     |
| SMRP2  | Sistema Modulante de Regulación Presostatica V2V  | 534 €     | 566 €     | 566 €     | 751 €     | 751 €     | 799 €     |
| SMRP4  | Sistema Modulante de Regulación Presostatica V3V  | 720 €     | 783 €     | 783 €     | 902 €     | 902 €     | 980 €     |
| PFE01  | Palet fitosanitario   | 77 €      | 77 €      | 77 €      | 77 €      | 77 €      | 77 €      |
| -      | Puesta en Servicio, según lista de precios Pasifae. Hasta 30 Km desde base de SAT Oficial. (Precio neto), | Consultar | Consultar | Consultar | Consultar | Consultar | Consultar |

## CONFIGURACIONES POSIBLES SALIDA / ENTRADA DE AIRE



### WPVZ HE

| MODELO        | 1001      | 1201      | 1501      | 2002      | 2402      | 3002      | 4002      |
|---------------|-----------|-----------|-----------|-----------|-----------|-----------|-----------|
| CÓDIGO        | *****     | *****     | 510079    | *****     | *****     | *****     | 510445    |
| Pot. Frig. kW | 35,4      | 42        | 54        | 70,8      | 84        | 108       | 132       |
| Pot. Cal. kW  | Consultar | Consultar | Consultar | Consultar | Consultar | Consultar | Consultar |
| Precio        | 15.759 €  | 17.401 €  | 22.826 €  | Consultar | Consultar | Consultar | Consultar |

### OPCIONALES

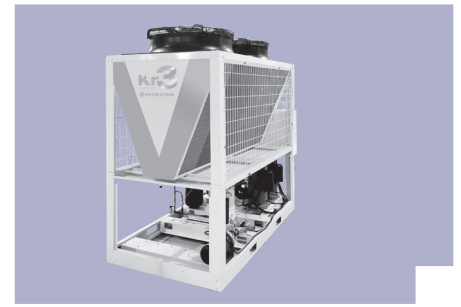
| MODELO |  | 1001      | 1201      | 1501      | 2002      | 2402      | 3002      | 4002      |
|--------|--|-----------|-----------|-----------|-----------|-----------|-----------|-----------|
| CÓDIGO | DESCRIPCIÓN  |           |           |           |           |           |           |           |
| -      | Cambio a Ventilador interior centrífugo  | Consultar | Consultar | Consultar | Consultar | Consultar | Consultar | Consultar |
| ASF07  | Señalización remota de alarma  | 112 €     | 112 €     | 112 €     | Consultar | Consultar | Consultar | Consultar |
| FC005  | Aislamiento acústico en compresor  | 122 €     | 122 €     | 122 €     | Consultar | Consultar | Consultar | Consultar |
| BE324  | Baterías de resistencias para calefacción eléctrica auxiliar de 2 kW                                     | 404 €     | 404 €     | 404 €     | Consultar | Consultar | Consultar | Consultar |
| BE302  | Baterías de resistencias para calefacción eléctrica auxiliar de 4,5 kW                                   | 458 €     | 458 €     | 458 €     | Consultar | Consultar | Consultar | Consultar |
| BE303  | Baterías de resistencias para calefacción eléctrica auxiliar de 6 kW                                     | -         | -         | -         | Consultar | Consultar | Consultar | Consultar |
| BE304  | Baterías de resistencias para calefacción eléctrica auxiliar de 7,5 kW                                   | -         | -         | -         | Consultar | Consultar | Consultar | Consultar |
| BE305  | Baterías de resistencias para calefacción eléctrica auxiliar de 9 kW                                     | -         | -         | -         | Consultar | Consultar | Consultar | Consultar |
| BE309  | Baterías de resistencias para calefacción eléctrica auxiliar de 9+9 kW                                   | 1.246 €   | 1.246 €   | 1.246 €   | Consultar | Consultar | Consultar | Consultar |
| BE323  | Baterías de resistencias para calefacción eléctrica auxiliar de 9+13,5 kW                                | 1.283 €   | 1.283 €   | 1.283 €   | Consultar | Consultar | Consultar | Consultar |
| BE312  | Baterías de resistencias para calefacción eléctrica auxiliar de 13,5+13,5 kW                             | 1.551 €   | 1.551 €   | 1.551 €   | Consultar | Consultar | Consultar | Consultar |
| BE335  | Baterías de resistencias para calefacción eléctrica auxiliar de 13,5+18 kW                               | 1.715 €   | 1.715 €   | 1.715 €   | Consultar | Consultar | Consultar | Consultar |
| BE319  | Baterías de resistencias para calefacción eléctrica auxiliar de 18+18 kW                                 | 1.867 €   | 1.867 €   | 1.867 €   | Consultar | Consultar | Consultar | Consultar |
| BE332  | Baterías de resistencias para calefacción eléctrica auxiliar de 18+22,5 kW                               | 1.901 €   | 1.901 €   | 1.901 €   | Consultar | Consultar | Consultar | Consultar |
| BE320  | Baterías de resistencias para calefacción eléctrica auxiliar de 22,5+22,5 kW                             | 2.115 €   | 2.115 €   | 2.115 €   | Consultar | Consultar | Consultar | Consultar |
| BE341  | Baterías de resistencias para calefacción eléctrica auxiliar de 22,5+27 kW                               | 2.192 €   | 2.192 €   | 2.192 €   | Consultar | Consultar | Consultar | Consultar |
| BE360  | Baterías de resistencias para calefacción eléctrica auxiliar de 27+27 kW                                 | 2.270 €   | 2.270 €   | 2.270 €   | Consultar | Consultar | Consultar | Consultar |
| -      | Baterías de resistencias para calefacción eléctrica auxiliar de 27+31,5 kW                               | 2.504 €   | 2.504 €   | 2.504 €   | Consultar | Consultar | Consultar | Consultar |
| IF002  | Presostato diferencial de agua   | 145 €     | 145 €     | 145 €     | Consultar | Consultar | Consultar | Consultar |
| P1INT  | Batería/as evaporadora pretratada nivel 1  | 271 €     | 271 €     | 286 €     | Consultar | Consultar | Consultar | Consultar |
| P2INT  | Batería/as evaporadora pretratada nivel 2  | 1.354 €   | 1.354 €   | 1.432 €   | Consultar | Consultar | Consultar | Consultar |
| P3INT  | Batería/as evaporadora pretratada nivel 3  | 1.453 €   | 1.453 €   | 1.547 €   | Consultar | Consultar | Consultar | Consultar |
| P5INT  | Batería/as evaporadora pretratada nivel 5  | 1.551 €   | 1.551 €   | 1.662 €   | Consultar | Consultar | Consultar | Consultar |
| P6INT  | Batería/as evaporadora pretratada nivel 6  | 1.862 €   | 1.862 €   | 1.995 €   | Consultar | Consultar | Consultar | Consultar |
| AEUA1  | Aislamiento térmico Euroclase A1 (M0)  | 488 €     | 488 €     | 949 €     | Consultar | Consultar | Consultar | Consultar |
| AIAC1  | Manta acústica low noise   | 1.457 €   | 1.457 €   | 1.457 €   | Consultar | Consultar | Consultar | Consultar |
| PII01  | Plenum impulsión 45°   | 881 €     | 881 €     | 881 €     | Consultar | Consultar | Consultar | Consultar |
| PIR01  | Plenum impulsión   | 881 €     | 881 €     | 881 €     | Consultar | Consultar | Consultar | Consultar |
| MmPGD  | Control miniPGD  | 364 €     | 364 €     | 364 €     | Consultar | Consultar | Consultar | Consultar |
| MPGD1  | Control PGD  | 620 €     | 620 €     | 620 €     | Consultar | Consultar | Consultar | Consultar |
| MB001  | Tarjeta Conexión ModBus  | -         | -         | -         | Consultar | Consultar | Consultar | Consultar |
| BAC    | Tarjeta Comunicaciones BACNET PCOC (BAC)   | 920 €     | 920 €     | 920 €     | Consultar | Consultar | Consultar | Consultar |
| SR002  | Sonda de temperatura de conducto   | 32 €      | 32 €      | 32 €      | Consultar | Consultar | Consultar | Consultar |
| SA002  | Sonda de temperatura ambiente  | 64 €      | 64 €      | 64 €      | Consultar | Consultar | Consultar | Consultar |
| BAGC2  | Baterías de apoyo de calefacción para agua caliente  |           |           |           | Consultar | Consultar | Consultar | Consultar |
| FT052  | Filtro ignífugo  | 342 €     | 342 €     | 342 €     | Consultar | Consultar | Consultar | Consultar |
| IG301  | Interruptor General  | -         | -         | -         | Consultar | Consultar | Consultar | Consultar |
| FT017  | Filtro gravimétrico en retorno G4  | 341 €     | 341 €     | 341 €     | Consultar | Consultar | Consultar | Consultar |
| FT039  | Filtro opacimétrico en retorno clase F6  | 372 €     | 372 €     | 372 €     | Consultar | Consultar | Consultar | Consultar |
| FT024  | Filtro opacimétrico en retorno clase F7  | 427 €     | 427 €     | 427 €     | Consultar | Consultar | Consultar | Consultar |
| FT026  | Filtro opacimétrico en retorno clase F8  | 470 €     | 470 €     | 470 €     | Consultar | Consultar | Consultar | Consultar |
| FT074  | Filtro opacimétrico en retorno clase F9  | 541 €     | 541 €     | 541 €     | Consultar | Consultar | Consultar | Consultar |
| KIE06  | kit de Instalación Exterior + Prot.lluvia  | Consultar | Consultar | Consultar | Consultar | Consultar | Consultar | Consultar |
| CA001  | Cuadro eléctrico con protección IP para exterior   | Consultar | Consultar | Consultar | Consultar | Consultar | Consultar | Consultar |
| AID01  | Aislamiento doble termoacústico  | 296 €     | 296 €     | 296 €     | Consultar | Consultar | Consultar | Consultar |
| ON01   | Marcha/paro remoto   | Consultar | Consultar | Consultar | Consultar | Consultar | Consultar | Consultar |
| IF003  | Interruptor de flujo   | 237 €     | 237 €     | 237 €     | Consultar | Consultar | Consultar | Consultar |
| SMRP2  | Sistema Modulante de Regulación Presostatica V2V   | 799 €     | 799 €     | 887 €     | Consultar | Consultar | Consultar | Consultar |
| SMRP4  | Sistema Modulante de Regulación Presostatica V3V   | 980 €     | 980 €     | 1.127 €   | Consultar | Consultar | Consultar | Consultar |
| PFE01  | Palet fitosanitario  | 77 €      | 77 €      | 77 €      | Consultar | Consultar | Consultar | Consultar |
| -      | Puesta en Servicio, según lista de precios Pasifae. Hasta 30 Km desde base de SAT Oficial. (Precio neto) | Consultar | Consultar | Consultar | Consultar | Consultar | Consultar | Consultar |

# ENFRIADORAS Y BOMBAS DE CALOR

Kr3B

**Kr3**  
CHILLERS BY HITECSA

R-32 SERIES



## Kr3B

| MODELO        | 40       | 45       | 55       | 65       | 75        | 85        | 100       | 120       | 140       | 160       | 190       | 230       |
|---------------|----------|----------|----------|----------|-----------|-----------|-----------|-----------|-----------|-----------|-----------|-----------|
| CÓDIGO        | 511043   | 511044   | 511020   | 511021   | 510934    | 511022    | 511083    | 510970    | 511095    | 511023    | 511096    | 511097    |
| Pot. Frig. kW | 42,2     | 48,5     | 59       | 65       | 74        | 83,2      | 98,2      | 118,8     | 142,8     | 155       | 189,5     | 232,9     |
| Pot. Cal. kW  | 46       | 53,1     | 65       | 72,2     | 82        | 91,8      | 110       | 129,6     | 159,8     | 177,1     | 212,9     | 252,8     |
| Precio        | 22.596 € | 24.569 € | 28.823 € | 30.220 € | Consultar | Consultar | Consultar | Consultar | Consultar | Consultar | Consultar | Consultar |

## OPCIONALES

| MODELO | 40  | 45 | 55 | 65        | 75        | 85        | 100       | 120       | 140       | 160       | 190       | 230       |           |
|--------|---|----|----|-----------|-----------|-----------|-----------|-----------|-----------|-----------|-----------|-----------|-----------|
| CÓDIGO | DESCRIPCIÓN   |    |    |           |           |           |           |           |           |           |           |           |           |
| CSF01  | Configuración sólo frío   |    |    | Consultar | Consultar | Consultar | Consultar | Consultar | Consultar | Consultar | Consultar | Consultar | Consultar |
| SGB01  | Sin grupo de bombeo de agua   |    |    | Consultar | Consultar | Consultar | Consultar | Consultar | Consultar | Consultar | Consultar | Consultar | Consultar |
| CCC01  | Control de condensacin proporcional                                       |    |    | Consultar | Consultar | Consultar | Consultar | Consultar | Consultar | Consultar | Consultar | Consultar | Consultar |
| AMVBT  | Amortiguadores antivibratorios  |    |    | 135 €     | 135 €     | 135 €     | 135 €     | Consultar | Consultar | Consultar | Consultar | Consultar | Consultar |
| AMVKH  | Amortiguadores antivibratorios con kit hidrónico                          |    |    | 165 €     | 165 €     | 165 €     | 165 €     | Consultar | Consultar | Consultar | Consultar | Consultar | Consultar |
| FC006  | Funda Aislamiento Compresor Low Noise                                     |    |    | 894 €     | 894 €     | 931 €     | 931 €     | Consultar | Consultar | Consultar | Consultar | Consultar | Consultar |
| CARAC  | Carenado acústico en zona de compresores                                  |    |    | 1.041 €   | 1.041 €   | 1.041 €   | 1.041 €   | Consultar | Consultar | Consultar | Consultar | Consultar | Consultar |
| ACU0X  | Acumulador de Aspiración  |    |    | 355 €     | 355 €     | -         | -         | Consultar | Consultar | Consultar | Consultar | Consultar | Consultar |
| REJ03  | Reja de protección intercambiadores exteriores                            |    |    | 257 €     | 257 €     | 257 €     | 257 €     | Consultar | Consultar | Consultar | Consultar | Consultar | Consultar |
| P1EXT  | Bat./as Cond. pretratada nivel 1  |    |    | 579 €     | 579 €     | 579 €     | 579 €     | Consultar | Consultar | Consultar | Consultar | Consultar | Consultar |
| P2EXT  | Bat./as Cond. pretratada nivel 2  |    |    | 2.893 €   | 2.893 €   | 2.893 €   | 2.893 €   | Consultar | Consultar | Consultar | Consultar | Consultar | Consultar |
| P3EXT  | Bat./as Cond. pretratada nivel 3  |    |    | 3.329 €   | 3.329 €   | 3.329 €   | 3.329 €   | Consultar | Consultar | Consultar | Consultar | Consultar | Consultar |
| P5EXT  | Bat./as Cond. pretratada nivel 5  |    |    | 3.765 €   | 3.765 €   | 3.765 €   | 3.765 €   | Consultar | Consultar | Consultar | Consultar | Consultar | Consultar |
| P6EXT  | Bat./as Cond. pretratada nivel 6  |    |    | 4.518 €   | 4.518 €   | 4.518 €   | 4.518 €   | Consultar | Consultar | Consultar | Consultar | Consultar | Consultar |
| POTEC  | Potenciado Ventilador EC  |    |    | Consultar | Consultar | Consultar | Consultar | Consultar | Consultar | Consultar | Consultar | Consultar | Consultar |
| HI061  | Filtro de agua no montado   |    |    | 141 €     | 141 €     | 141 €     | 141 €     | Consultar | Consultar | Consultar | Consultar | Consultar | Consultar |
| HI103  | Conexiones agua rosca Gas   |    |    | 43 €      | 43 €      | 43 €      | 43 €      | Consultar | Consultar | Consultar | Consultar | Consultar | Consultar |
| HI071  | Interruptor de Flujo sin montar   |    |    | 257 €     | 257 €     | 257 €     | 257 €     | Consultar | Consultar | Consultar | Consultar | Consultar | Consultar |
| M1BA   | Equipo con 1 Bomba de Alta Presión  |    |    | 110 €     | 110 €     | 110 €     | 110 €     | Consultar | Consultar | Consultar | Consultar | Consultar | Consultar |
| M2BA   | Equipo con 2 Bombas de Alta Presión                                       |    |    | 1.867 €   | 1.867 €   | 1.867 €   | 1.867 €   | Consultar | Consultar | Consultar | Consultar | Consultar | Consultar |
| M2BB   | Equipo con 2 Bombas de Baja Presión                                       |    |    | 1.729 €   | 1.729 €   | 1.729 €   | 1.729 €   | Consultar | Consultar | Consultar | Consultar | Consultar | Consultar |
| xBDV   | Depósito y Vaso de expansión  |    |    | 2.205 €   | 2.205 €   | 2.205 €   | 2.205 €   | Consultar | Consultar | Consultar | Consultar | Consultar | Consultar |
| xBMDV  | Manómetros y Depósito y Vaso de expansión                                 |    |    | 2.352 €   | 2.352 €   | 2.352 €   | 2.352 €   | Consultar | Consultar | Consultar | Consultar | Consultar | Consultar |
| xBMN   | Manómetros  |    |    | 147 €     | 147 €     | 147 €     | 147 €     | Consultar | Consultar | Consultar | Consultar | Consultar | Consultar |
| xBMV   | Manómetros y Vaso de expansión  |    |    | 650 €     | 650 €     | 650 €     | 699 €     | Consultar | Consultar | Consultar | Consultar | Consultar | Consultar |
| xBVE   | Vaso de expansión   |    |    | 503 €     | 503 €     | 503 €     | 552 €     | Consultar | Consultar | Consultar | Consultar | Consultar | Consultar |
| RA004  | Resistencia de Apoyo Depósito de Agua 15 kW 400-3                         |    |    | -         | -         | -         | -         | Consultar | Consultar | Consultar | Consultar | Consultar | Consultar |
| RA003  | Resistencia de Apoyo en Depósito de Agua 8KW 400-3                        |    |    | 1.053 €   | 1.053 €   | 1.053 €   | 1.053 €   | Consultar | Consultar | Consultar | Consultar | Consultar | Consultar |
| RA005  | Resistencia de Apoyo en Depósito de Agua 25KW 400-3                       |    |    | -         | -         | -         | -         | Consultar | Consultar | Consultar | Consultar | Consultar | Consultar |
| MPGD1  | Mando PGD1  |    |    | 620 €     | 620 €     | 620 €     | 620 €     | Consultar | Consultar | Consultar | Consultar | Consultar | Consultar |
| CTR01  | Control Temp. Retorno   |    |    | Consultar | Consultar | Consultar | Consultar | Consultar | Consultar | Consultar | Consultar | Consultar | Consultar |
| MEE    | Medición de parámetros energéticos (integrado)                            |    |    | 900 €     | 1.776 €   | 1.776 €   | 1.776 €   | Consultar | Consultar | Consultar | Consultar | Consultar | Consultar |
| TPG06  | Protección anticorrosiva del Circuito Frigorífico                         |    |    | Consultar | Consultar | Consultar | Consultar | Consultar | Consultar | Consultar | Consultar | Consultar | Consultar |
| Hixxx  | Conexiones de agua mediante bridas  |    |    | 218 €     | 218 €     | 218 €     | 218 €     | Consultar | Consultar | Consultar | Consultar | Consultar | Consultar |
| RA002  | Resistencia antihielo bandeja/as condensados                              |    |    | 394 €     | 394 €     | 394 €     | 394 €     | Consultar | Consultar | Consultar | Consultar | Consultar | Consultar |
| RECAP  | Recuperador de Calor Parcial  |    |    | 2.370 €   | 2.370 €   | 2.512 €   | 2.567 €   | Consultar | Consultar | Consultar | Consultar | Consultar | Consultar |
| ****   | Puesta en Servicio. (Precio Neto). Hasta 30 Km desde base de SAT Oficial. |    |    | Consultar | Consultar | Consultar | Consultar | Consultar | Consultar | Consultar | Consultar | Consultar | Consultar |

## ENFRIADORAS Y BOMBAS DE CALOR

µKr3Bi

MINI  
**Kr3**  
CHILLER SERIES BY  
HITECSA

R-32 SERIES



### µKr3Bi

| MODELO        | 17              | 23              | 30              | 38              |
|---------------|-----------------|-----------------|-----------------|-----------------|
| CÓDIGO        | 511351          | 511305          | 511354          | 511314          |
| Pot. Frig. kW | 17,7            | 22,7            | 30,1            | 36,0            |
| Pot. Cal. kW  | 20,4            | 27,5            | 33,4            | 38,4            |
| <b>Precio</b> | <b>14.916 €</b> | <b>15.964 €</b> | <b>18.800 €</b> | <b>21.358 €</b> |

### OPCIONALES

| MODELO |  | 17        | 23        | 30        | 38        |
|--------|--|-----------|-----------|-----------|-----------|
| CÓDIGO | DESCRIPCIÓN  |           |           |           |           |
| TPG06  | Protección contra corrosión del circuito frigorífico                         | 300 €     | 300 €     | 300 €     | 300 €     |
| P1EXT  | Batería/as condensadora pretratada nivel 1                                   | 290 €     | 290 €     | 363 €     | 363 €     |
| P2EXT  | Batería/as condensadora pretratada nivel 2                                   | 1.452 €   | 1.452 €   | 1.813 €   | 1.813 €   |
| P3EXT  | Batería/as condensadora pretratada nivel 3                                   | 1.603 €   | 1.603 €   | 2.042 €   | 2.042 €   |
| P5EXT  | Batería/as condensadora pretratada nivel 5                                   | 1.755 €   | 1.755 €   | 2.271 €   | 2.271 €   |
| P6EXT  | Batería/as condensadora pretratada nivel 6                                   | 2.105 €   | 2.105 €   | 2.725 €   | 2.725 €   |
| SGB01  | Equipo sin Bomba de agua   | Consultar | Consultar | Consultar | Consultar |
| M1BA   | Equipo con Bomba de agua APD   | 128 €     | 149 €     | 149 €     | 149 €     |
| FC007  | Funda Aislamiento Acústico del compresor                                     | 332 €     | 332 €     | 332 €     | 332 €     |
| CAUAG  | Caudalímetro Agua  | 464 €     | 464 €     | 464 €     | 464 €     |
| MEE    | Medición de Energía Eléctrica  | 545 €     | 545 €     | 545 €     | 545 €     |
| HI071  | Interruptor de flujo   | 258 €     | 258 €     | 258 €     | 258 €     |
| HI061  | Filtro de agua   | 141 €     | 141 €     | 141 €     | 141 €     |
| HI103  | Conexión de agua Rosca gas   | 43 €      | 43 €      | 43 €      | 43 €      |
| HACS2  | Depósito interacumulador 200 l   | 2.780 €   | 2.780 €   | 2.780 €   | 2.780 €   |
| RES03  | Resistencia de inmersión de apoyo en depósito (3 kW)                         | 349 €     | 349 €     | 349 €     | 349 €     |
| RES06  | Resistencia de inmersión de apoyo en depósito (6 kW)                         | 409 €     | 409 €     | 409 €     | 409 €     |
| VC004  | Válvula de 3 vías on/off   | 375 €     | 375 €     | 375 €     | 375 €     |
| KILEG  | Bomba del Kit Antilegionela  | 312 €     | 312 €     | 312 €     | 312 €     |
| MPGD1  | Mando/Interfaz de Control PGD  | 620 €     | 620 €     | 620 €     | 620 €     |
| BAC    | Tarjeta Comunicaciones BACNET PCOC   | 920 €     | 920 €     | 920 €     | 920 €     |
| BAC03  | Tarjeta Comunicaciones BACNET over IP  | Consultar | Consultar | Consultar | Consultar |
| MODIP  | Tarjeta Comunicaciones ModBus IP   | Consultar | Consultar | Consultar | Consultar |
| HI09*  | Conexiones Exteriores mediante BRIDA DN25 PN10/16                            | 218 €     | 218 €     | 218 €     | 218 €     |
| IOT00  | KIT IoT CONNECT PLUS BOX con SIM   | Consultar | Consultar | Consultar | Consultar |
| IOT02  | KIT IoT CONNECT PLUS BOX sinSIM (WIFI)                                       | Consultar | Consultar | Consultar | Consultar |
| VENEC  | Ventiladores axiales de velocidad variable con motor EC y presión disponible | 999 €     | 999 €     | 366 €     | 366 €     |
| ****   | Sistema de gestión Hidrofan  | Consultar | Consultar | Consultar | Consultar |
| ****   | Sistema de Gestión hasta 90 equipos Boss STD                                 | Consultar | Consultar | Consultar | Consultar |
| ****   | Sistema IoT Hitecsa ConnectPlus  | Consultar | Consultar | Consultar | Consultar |
| AMVBT  | Soportes Antivibratorios de Goma-Metal                                       | 87 €      | 87 €      | 87 €      | 87 €      |
| RA002  | Resistencia antihielo bandeja/as condensados                                 | Consultar | Consultar | Consultar | Consultar |
| ****   | Puesta en Servicio. (Precio Neto) Hasta 30 Km desde base de SAT Oficial.     | 363 €     | 363 €     | 363 €     | 363 €     |



## BOMBAS DE CALOR AEROTERMIA

PBM3-i

## PLATINUM BC MONOBLOC MEDIA POTENCIA

R-32 SERIES



### PBM3-i

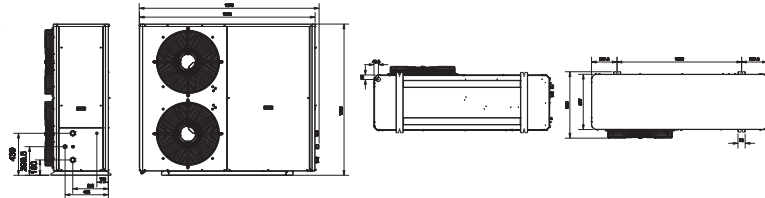
| MODELO        | 20       | 26       | 33       | 40       |
|---------------|----------|----------|----------|----------|
| CÓDIGO        |          |          |          |          |
| Pot. Frig. kW | 18,8     | 24,8     | 30,9     | 34,2     |
| Pot. Cal. kW  | 19,5     | 27,2     | 33,3     | 40,2     |
| Precio        | 16.497 € | 17.536 € | 21.283 € | 23.416 € |

### OPCIONALES

| MODELO                        | 20        | 26 | 33 | 40        |
|-------------------------------|-----------|----|----|-----------|
| CÓDIGO                        |           |    |    |           |
| DESCRIPCIÓN                   |           |    |    |           |
| Tratamiento protección salina | Consultar |    |    | Consultar |
| Puesta en Servicio            | Consultar |    |    | Consultar |

Disponible a partir de Abril de 2023

### Dimensiones generales



## BOMBAS DE CALOR AEROTERMIA

PBM4-i

## PLATINUM BC MONOBLOC MEDIA POTENCIA

R290 SERIES



### PBM4-i

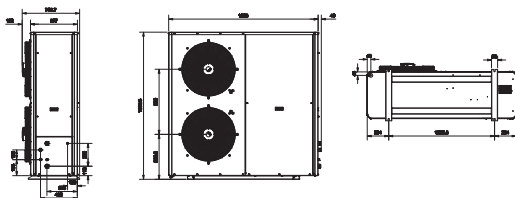
| MODELO        | 20        | 30        |
|---------------|-----------|-----------|
| CÓDIGO        |           |           |
| Pot. Frig. kW | 19,7      | 25,0      |
| Pot. Cal. kW  | 20,0      | 30,0      |
| Precio        | Consultar | Consultar |

### OPCIONALES

| MODELO                        | 20        | 30        |
|-------------------------------|-----------|-----------|
| CÓDIGO                        |           |           |
| DESCRIPCIÓN                   |           |           |
| Tratamiento protección salina | Consultar | Consultar |
| Puesta en Servicio            | Consultar | Consultar |

Disponible a partir de Junio de 2023

### Dimensiones generales



## ENFRIADORAS Y BOMBAS DE CALOR

AQUACORE

**AQUACORE**  
CHILLERS & HEAT PUMPS BY HITECSA

FULL INVERTER



### EWRIBA

| MODELO        | 18i             |
|---------------|-----------------|
| CÓDIGO        | 510951          |
| Pot. Frig. kW | 18,8            |
| Pot. Cal. kW  | 21,4            |
| <b>Precio</b> | <b>18.836 €</b> |

### OPCIONALES

| MODELO | 18i   |           |
|--------|---|-----------|
| CÓDIGO | DESCRIPCIÓN   |           |
| HI070  | Interruptor de flujo  | 374 €     |
| IF002  | Presostato diferencial  | 369 €     |
| HI001  | Filtro de agua (no montado)   | 147 €     |
| OP002  | Pantalla táctil TFT 4"  | 1.424 €   |
| OP001  | Pantalla táctil TFT 7"  | 1.871 €   |
| FT001  | Filtro en condensador G2  | 66 €      |
| CONSS  | Versión SS (mayor aislamiento en el equipo y forro compresor)             | 474 €     |
| HI103  | Conexiones agua rosca gas   | 43 €      |
| VAEXP  | Vaso de expansión   | 179 €     |
| P1EXT  | Batería/as condensadora pretratada nivel 1                                | Consultar |
| P2EXT  | Batería/as condensadora pretratada nivel 2                                | Consultar |
| P3EXT  | Batería/as condensadora pretratada nivel 3                                | Consultar |
| P5EXT  | Batería/as condensadora pretratada nivel 5                                | Consultar |
| P6EXT  | Batería/as condensadora pretratada nivel 6                                | Consultar |
| KIE06  | kit de Instalación Exterior + Prot.lluvia                                 | 174 €     |
| ****   | Puesta en Servicio. (Precio Neto). Hasta 30 Km desde base de SAT Oficial. | Consultar |
| RA002  | Resistencia antihielo bandeja/as condensados                              | Consultar |

## ENFRIADORAS Y BOMBAS DE CALOR

**ADVANCE**  
CHILLER SERIES BY HITECSA

Todos los equipos de la gama Advance son objeto de estudio: para cotización consulte con nuestro Departamento Comercial.

| Sólo frío               |  | POTENCIA KW: | 15  | 120 | 130 | 150 | 1100 | 1200 | 1300 | 1400 | 1500 | 1600 | 11327 | 11504 |
|-------------------------|--|--------------|---|-----|-----|-----|------|------|------|------|------|------|-------|-------|
| EQRU-EQRUSS Scroll      |  | R32          | Scroll - Axial 1-2 circuitos                        |     |     |     |      |      |      |      |      |      |       |       |
| EQRB-EQRBS Scroll       |  | R454B        | Scroll - Axial 1-2 circuitos                        |     |     |     |      |      |      |      |      |      |       |       |
| EQRL-EQRLS Scroll       |  | R454B        | Scroll - Axial 1-2 circuitos                        |     |     |     |      |      |      |      |      |      |       |       |
| EQR-EQRA-EQRSS Tornillo |  | R513A        | Tornillo -Axial 1-2 circuito                        |     |     |     |      |      |      |      |      |      |       |       |
| EQRA(1+i) Tornillo      |  | R513A        | Tornillo -Axial 1-2 circuito-INVERTER               |     |     |     |      |      |      |      |      |      |       |       |
| EQUI-PF Scroll          |  | R410A        | Scroll -Plug Fan 1 circuito -INVERTER               |     |     |     |      |      |      |      |      |      |       |       |
| EQU-PF Scroll           |  | R410A        | Scroll -Plug Fan 1 circuito                         |     |     |     |      |      |      |      |      |      |       |       |
| REVERSIBLE              |  | POTENCIA KW: | 15  | 120 | 130 | 150 | 1100 | 1200 | 1300 | 1400 | 1500 | 1628 |       |       |
| EQRHU-EQRHUSS Scroll    |  | R32          | Scroll - Axial 1-2 circuitos                        |     |     |     |      |      |      |      |      |      |       |       |
| EQRLH-EQRLHSS Scroll    |  | R454B        | Scroll - Axial 1-2 circuitos                        |     |     |     |      |      |      |      |      |      |       |       |
| EQUHI-PF Scroll         |  | R410A        | Scroll -Plug Fan 1 circuito -INVERTER               |     |     |     |      |      |      |      |      |      |       |       |
| EQUH-PF Scroll          |  | R410A        | Scroll -Plug Fan 1 circuito                         |     |     |     |      |      |      |      |      |      |       |       |
| BOLIVALENTE             |  | POTENCIA KW: | 15  | 120 | 130 | 150 | 1100 | 1200 | 1300 | 1400 | 1500 | 1668 |       |       |
| EQP2X Scroll            |  | R410A        | Scroll- 4 tubos- Axial-1circuito -XSYSTEM           |     |     |     |      |      |      |      |      |      |       |       |
| EQP3X -EQP3X/SS Scroll  |  | R410A        | Scroll- 4 tubos- Axial-2circuitos -XSYSTEM          |     |     |     |      |      |      |      |      |      |       |       |
| EQP3X -EQP3X/S Scroll   |  | R410A        | Scroll- 4 tubos- Axial-2circuitos -INVERTER-XSYSTEM |     |     |     |      |      |      |      |      |      |       |       |
| EQP4X -EQP4X/SS Scroll  |  | R410A        | Scroll- 4 tubos- Axial-2circuitos -XSYSTEM          |     |     |     |      |      |      |      |      |      |       |       |

## FANCOIL CENTRÍFUGO

FC SOHO

M: mueble con rejilla  
de aire inferior



### FC SOHO M

| MODELO        | 10 M  | 20 M  | 30 M  | 40 M  | 50 M   | 60 M  | 70 M  | 80 M   | 90 M    | 100 M   |
|---------------|-------|-------|-------|-------|--------|-------|-------|--------|---------|---------|
| CÓDIGO        | -     | -     | -     | -     | 511596 | -     | -     | 511353 | -       | -       |
| Pot. Frig. kW | 1,18  | 1,32  | 1,94  | 2,36  | 2,89   | 3,2   | 3,77  | 4,15   | 5,79    | 7,74    |
| Pot. Cal. kW  | 1,7   | 1,66  | 2,46  | 3,05  | 3,74   | 4,15  | 4,08  | 4,82   | 6,25    | 8,58    |
| Precio        | 541 € | 562 € | 613 € | 676 € | 716 €  | 798 € | 889 € | 943 €  | 1.311 € | 1.492 € |

### OPCIONALES

| MODELO  | 10 M  | 20 M  | 30 M  | 40 M  | 50 M  | 60 M  | 70 M  | 80 M  | 90 M  | 100 M |
|---|-------|-------|-------|-------|-------|-------|-------|-------|-------|-------|
| CÓDIGO DESCRIPCIÓN  |       |       |       |       |       |       |       |       |       |       |
| € 1,00 Válvula de 3 vías ON/OFF + tubos de cobre                                    | 197 € | 197 € | 197 € | 197 € | 197 € | 210 € | 210 € | 210 € | 219 € | 211 € |
| € 2,00 Válvula de 3 vías ON/OFF + Válvula de corte y regulación                     | 260 € | 260 € | 260 € | 260 € | 260 € | 283 € | 283 € | 283 € | 327 € | 315 € |
| € 3,00 Válvula de 3 vías ON/OFF + 2 válvulas de corte                               | 251 € | 251 € | 251 € | 251 € | 272 € | 272 € | 272 € | 272 € | 283 € | 272 € |
| € 4,00 Válvula de 2 vías ON/OFF + tubos de cobre                                    | 174 € | 174 € | 174 € | 174 € | 174 € | 187 € | 187 € | 187 € | 197 € | 190 € |
| € 5,00 Válvula de 2 vías ON/OFF + Válvula de corte y regulación                     | 234 € | 234 € | 234 € | 234 € | 234 € | 261 € | 261 € | 261 € | 306 € | 294 € |
| € 6,00 Válvula de 2 vías ON/OFF + 2 válvulas de corte                               | 228 € | 228 € | 228 € | 228 € | 228 € | 249 € | 249 € | 249 € | 262 € | 252 € |
| € 7,00 Batería de agua caliente (4 tubos)   | 110 € | 110 € | 116 € | 124 € | 143 € | 154 € | 162 € | 162 € | 226 € | 218 € |
| Batería de agua caliente 2R (4 tubos)   | 178 € | 178 € | 188 € | 191 € | 224 € | 245 € | 296 € | 296 € | 347 € | 346 € |
| Válvula de 3 vías ON/OFF + tubos de cobre para bat.agua cal.                        | 192 € | 192 € | 192 € | 192 € | 192 € | 192 € | 192 € | 192 € | 192 € | 185 € |
| € 8,00 Válvula de 3 vías ON/OFF + Válvula de corte y regulación para bat.agua cal.  | 235 € | 235 € | 235 € | 235 € | 235 € | 235 € | 235 € | 235 € | 235 € | 226 € |
| € 9,00 Válvula de 3 vías ON/OFF + 2 válvulas de corte para bat.agua cal.            | 231 € | 231 € | 231 € | 231 € | 231 € | 231 € | 231 € | 231 € | 231 € | 222 € |
| € 10,00 Válvula de 2 vías ON/OFF + tubos de cobre para bat.agua cal.                | 169 € | 169 € | 169 € | 169 € | 169 € | 169 € | 169 € | 169 € | 169 € | 163 € |
| € 11,00 Válvula de 2 vías ON/OFF + Válvula de corte y regulación para bat.agua cal. | 223 € | 223 € | 223 € | 223 € | 223 € | 223 € | 223 € | 223 € | 223 € | 215 € |
| € 12,00 Válvula de 2 vías ON/OFF + 2 válvulas de corte para bat.agua cal.           | 204 € | 204 € | 204 € | 204 € | 204 € | 204 € | 204 € | 204 € | 204 € | 196 € |
| **** Bandeja auxiliar de condensados  | 8 €   | 8 €   | 8 €   | 8 €   | 8 €   | 8 €   | 8 €   | 8 €   | 8 €   | 8 €   |
| **** Resistencia eléctrica con termostato de seguridad                              | 375 € | 375 € | 402 € | 407 € | 439 € | 445 € | 506 € | 508 € | 515 € | 517 € |
| **** Bomba de condensados H   | 358 € | 358 € | 358 € | 358 € | 358 € | 358 € | 431 € | 431 € | 431 € | 415 € |
| **** Bomba de condensados V   | 364 € | 364 € | 364 € | 364 € | 364 € | 364 € | 439 € | 439 € | 439 € | 423 € |
| **** Pies soporte   | 24 €  | 24 €  | 24 €  | 24 €  | 24 €  | 24 €  | 24 €  | 24 €  | 24 €  | 23 €  |
| **** Pies soporte + panel posterior montado   | 38 €  | 38 €  | 38 €  | 38 €  | 38 €  | 38 €  | 38 €  | 38 €  | 39 €  | 38 €  |
| 809454 Tarjeta SDP fancoils Montada   | -     | -     | -     | -     | -     | -     | -     | -     | 187 € | 187 € |
| 806660 Tarjeta SDP fancoils Sin Montar  | -     | -     | -     | -     | -     | -     | -     | -     | 166 € | 166 € |
| 813400 Palet fitosanitario  | 83 €  | 83 €  | 83 €  | 83 €  | 83 €  | 83 €  | 83 €  | 83 €  | 83 €  | 83 €  |

## FANCOIL CENTRÍFUGO

FC SOHO

M: mueble con rejilla  
de aire inferior

ECM: con motor EC



### FC SOHO M ECM

| MODELO        | SOHO 20 M<br>ECM | SOHO 30 M<br>ECM | SOHO 40 M<br>ECM | SOHO 50 M<br>ECM | SOHO 60 M<br>ECM | SOHO 70 M<br>ECM | SOHO 80 M<br>ECM | SOHO 90 M<br>ECM | SOHO 100<br>M ECM |
|---------------|------------------|------------------|------------------|------------------|------------------|------------------|------------------|------------------|-------------------|
| CÓDIGO        | -                | 509256           | 509211           | 509257           | 509258           | -                | -                | -                | -                 |
| Pot. Frig. kW | 1,3              | 1,91             | 2,32             | 2,68             | 3,14             | 3,77             | 4,15             | 5,79             | 7,74              |
| Pot. Cal. kW  | 1,39             | 2,06             | 2,56             | 3,16             | 3,48             | 4,08             | 4,82             | 6,25             | 8,58              |
| Precio        | 929 €            | 984 €            | 1.031 €          | 1.074 €          | 1.147 €          | 1.243 €          | 1.299 €          | 1.975 €          | 2.192 €           |

### OPCIONALES

| MODELO  |   | SOHO 20 M<br>ECM | SOHO 30 M<br>ECM | SOHO 40 M<br>ECM | SOHO 50 M<br>ECM | SOHO 60 M<br>ECM | SOHO 70 M<br>ECM | SOHO 80 M<br>ECM | SOHO 90 M<br>ECM | SOHO 100<br>M ECM |
|---------|---|------------------|------------------|------------------|------------------|------------------|------------------|------------------|------------------|-------------------|
| CÓDIGO  | DESCRIPCIÓN   |                  |                  |                  |                  |                  |                  |                  |                  |                   |
| € 1,00  | Válvula de 3 vías ON/OFF + tubos de cobre                                   | 197 €            | 197 €            | 197 €            | 197 €            | 210 €            | 210 €            | 210 €            | 219 €            | 211 €             |
| € 2,00  | Válvula de 3 vías ON/OFF + Válvula de corte y regulación                    | 260 €            | 260 €            | 260 €            | 260 €            | 283 €            | 283 €            | 283 €            | 327 €            | 315 €             |
| € 3,00  | Válvula de 3 vías ON/OFF + 2 válvulas de corte                              | 251 €            | 251 €            | 251 €            | 272 €            | 272 €            | 272 €            | 272 €            | 283 €            | 272 €             |
| € 4,00  | Válvula de 2 vías ON/OFF + tubos de cobre                                   | 174 €            | 174 €            | 174 €            | 174 €            | 187 €            | 187 €            | 187 €            | 197 €            | 190 €             |
| € 5,00  | Válvula de 2 vías ON/OFF + Válvula de corte y regulación                    | 234 €            | 234 €            | 234 €            | 234 €            | 261 €            | 261 €            | 261 €            | 306 €            | 294 €             |
| € 6,00  | Válvula de 2 vías ON/OFF + 2 válvulas de corte                              | 228 €            | 228 €            | 228 €            | 228 €            | 249 €            | 249 €            | 249 €            | 262 €            | 252 €             |
| € 7,00  | Batería de agua caliente (4 tubos)  | 110 €            | 116 €            | 124 €            | 143 €            | 154 €            | 162 €            | 162 €            | 226 €            | 218 €             |
|         | Batería de agua caliente 2R (4 tubos)                                       | 178 €            | 188 €            | 191 €            | 224 €            | 245 €            | 296 €            | 296 €            | 347 €            | 346 €             |
|         | Válvula de 3 vías ON/OFF + tubos de cobre para bat.agua cal.                | 192 €            | 192 €            | 192 €            | 192 €            | 192 €            | 192 €            | 192 €            | 192 €            | 185 €             |
| € 8,00  | Válvula de 3 vías ON/OFF + Válvula de corte y regulación para bat.agua cal. | 235 €            | 235 €            | 235 €            | 235 €            | 235 €            | 235 €            | 235 €            | 235 €            | 226 €             |
| € 9,00  | Válvula de 3 vías ON/OFF + 2 válvulas de corte para bat.agua cal.           | 231 €            | 231 €            | 231 €            | 231 €            | 231 €            | 231 €            | 231 €            | 231 €            | 222 €             |
| € 10,00 | Válvula de 2 vías ON/OFF + tubos de cobre para bat.agua cal.                | 169 €            | 169 €            | 169 €            | 169 €            | 169 €            | 169 €            | 169 €            | 169 €            | 163 €             |
| € 11,00 | Válvula de 2 vías ON/OFF + Válvula de corte y regulación para bat.agua cal. | 223 €            | 223 €            | 223 €            | 223 €            | 223 €            | 223 €            | 223 €            | 223 €            | 215 €             |
| € 12,00 | Válvula de 2 vías ON/OFF + 2 válvulas de corte para bat.agua cal.           | 204 €            | 204 €            | 204 €            | 204 €            | 204 €            | 204 €            | 204 €            | 204 €            | 196 €             |
| ****    | Bandeja auxiliar de condensados   | 8 €              | 8 €              | 8 €              | 8 €              | 8 €              | 8 €              | 8 €              | 8 €              | 8 €               |
| ****    | Resistencia eléctrica con termostato de seguridad                           | 375 €            | 402 €            | 407 €            | 439 €            | 445 €            | 506 €            | 508 €            | 515 €            | 517 €             |
| ****    | Bomba de condensados H  | 358 €            | 358 €            | 358 €            | 358 €            | 358 €            | 431 €            | 431 €            | 431 €            | 415 €             |
| ****    | Bomba de condensados V  | 364 €            | 364 €            | 364 €            | 364 €            | 364 €            | 439 €            | 439 €            | 439 €            | 423 €             |
| ****    | Pies soporte  | 24 €             | 24 €             | 24 €             | 24 €             | 24 €             | 24 €             | 24 €             | 24 €             | 23 €              |
| ****    | Pies soporte + panel posterior montado                                      | 38 €             | 38 €             | 38 €             | 38 €             | 38 €             | 38 €             | 38 €             | 39 €             | 38 €              |
| 809454  | Tarjeta SDP fancoils Montada  | -                | -                | -                | -                | -                | -                | -                | 187 €            | 187 €             |
| 806660  | Tarjeta SDP fancoils Sin Montar   | -                | -                | -                | -                | -                | -                | -                | 166 €            | 166 €             |
| 813400  | Palet fitosanitario   | 83 €             | 83 €             | 83 €             | 83 €             | 83 €             | 83 €             | 83 €             | 83 €             | 83 €              |



## FANCOIL CENTRÍFUGO

FC SOHO

MF: mueble con rejilla de aire frontal



### FC SOHO MF

| MODELO        | SOHO 10 MF | SOHO 20 MF | SOHO 30 MF | SOHO 40 MF | SOHO510 MF | SOHO 60 MF | SOHO 70 MF | SOHO 80 MF | SOHO 90 MF | SOHO 100 MF |
|---------------|------------|------------|------------|------------|------------|------------|------------|------------|------------|-------------|
| CÓDIGO        | -          | 511597     | -          | 511598     | -          | -          | 511599     | 511600     | 511601     | -           |
| Pot. Frig. kW | 1,18       | 1,32       | 1,94       | 2,36       | 2,89       | 3,2        | 3,77       | 4,15       | 5,79       | 7,74        |
| Pot. Cal. kW  | 1,7        | 1,66       | 2,46       | 3,05       | 3,74       | 4,15       | 4,08       | 4,82       | 6,25       | 8,58        |
| Precio        | 554 €      | 592 €      | 647 €      | 700 €      | 749 €      | 812 €      | 908 €      | 961 €      | 1.327 €    | 1.513 €     |

### OPCIONALES

| MODELO  | SOHO 10 MF | SOHO 20 MF | SOHO 30 MF | SOHO 40 MF | SOHO510 MF | SOHO 60 MF | SOHO 70 MF | SOHO 80 MF | SOHO 90 MF | SOHO 100 MF |
|---|------------|------------|------------|------------|------------|------------|------------|------------|------------|-------------|
| CÓDIGO DESCRIPCIÓN  |            |            |            |            |            |            |            |            |            |             |
| € 1,00 Válvula de 3 vías ON/OFF + tubos de cobre                                    | 197 €      | 197 €      | 197 €      | 197 €      | 197 €      | 210 €      | 210 €      | 210 €      | 219 €      | 211 €       |
| € 2,00 Válvula de 3 vías ON/OFF + Válvula de corte y regulación                     | 260 €      | 260 €      | 260 €      | 260 €      | 260 €      | 283 €      | 283 €      | 283 €      | 327 €      | 315 €       |
| € 3,00 Válvula de 3 vías ON/OFF + 2 válvulas de corte                               | 251 €      | 251 €      | 251 €      | 251 €      | 272 €      | 272 €      | 272 €      | 272 €      | 283 €      | 272 €       |
| € 4,00 Válvula de 2 vías ON/OFF + tubos de cobre                                    | 174 €      | 174 €      | 174 €      | 174 €      | 174 €      | 187 €      | 187 €      | 187 €      | 197 €      | 190 €       |
| € 5,00 Válvula de 2 vías ON/OFF + Válvula de corte y regulación                     | 234 €      | 234 €      | 234 €      | 234 €      | 234 €      | 261 €      | 261 €      | 261 €      | 306 €      | 294 €       |
| € 6,00 Válvula de 2 vías ON/OFF + 2 válvulas de corte                               | 228 €      | 228 €      | 228 €      | 228 €      | 228 €      | 249 €      | 249 €      | 249 €      | 262 €      | 252 €       |
| € 7,00 Batería de agua caliente (4 tubos)   | 110 €      | 110 €      | 116 €      | 124 €      | 143 €      | 154 €      | 162 €      | 162 €      | 226 €      | 218 €       |
| Batería de agua caliente 2R (4 tubos)   | 178 €      | 178 €      | 188 €      | 191 €      | 224 €      | 245 €      | 296 €      | 296 €      | 347 €      | 346 €       |
| Válvula de 3 vías ON/OFF + tubos de cobre para bat.agua cal.                        | 192 €      | 192 €      | 192 €      | 192 €      | 192 €      | 192 €      | 192 €      | 192 €      | 192 €      | 185 €       |
| € 8,00 Válvula de 3 vías ON/OFF + Válvula de corte y regulación para bat.agua cal.  | 235 €      | 235 €      | 235 €      | 235 €      | 235 €      | 235 €      | 235 €      | 235 €      | 235 €      | 226 €       |
| € 9,00 Válvula de 3 vías ON/OFF + 2 válvulas de corte para bat.agua cal.            | 231 €      | 231 €      | 231 €      | 231 €      | 231 €      | 231 €      | 231 €      | 231 €      | 231 €      | 222 €       |
| € 10,00 Válvula de 2 vías ON/OFF + tubos de cobre para bat.agua cal.                | 169 €      | 169 €      | 169 €      | 169 €      | 169 €      | 169 €      | 169 €      | 169 €      | 169 €      | 163 €       |
| € 11,00 Válvula de 2 vías ON/OFF + Válvula de corte y regulación para bat.agua cal. | 223 €      | 223 €      | 223 €      | 223 €      | 223 €      | 223 €      | 223 €      | 223 €      | 223 €      | 215 €       |
| € 12,00 Válvula de 2 vías ON/OFF + 2 válvulas de corte para bat.agua cal.           | 204 €      | 204 €      | 204 €      | 204 €      | 204 €      | 204 €      | 204 €      | 204 €      | 204 €      | 196 €       |
| **** Bandeja auxiliar de condensados  | 8 €        | 8 €        | 8 €        | 8 €        | 8 €        | 8 €        | 8 €        | 8 €        | 8 €        | 8 €         |
| **** Resistencia eléctrica con termostato de seguridad                              | 375 €      | 375 €      | 402 €      | 407 €      | 439 €      | 445 €      | 506 €      | 508 €      | 515 €      | 517 €       |
| **** Bomba de condensados H   | 358 €      | 358 €      | 358 €      | 358 €      | 358 €      | 358 €      | 431 €      | 431 €      | 431 €      | 415 €       |
| **** Bomba de condensados V   | 364 €      | 364 €      | 364 €      | 364 €      | 364 €      | 364 €      | 439 €      | 439 €      | 439 €      | 423 €       |
| **** Pies soporte   | 24 €       | 24 €       | 24 €       | 24 €       | 24 €       | 24 €       | 24 €       | 24 €       | 24 €       | 23 €        |
| **** Pies soporte + panel posterior montado   | 38 €       | 38 €       | 38 €       | 38 €       | 38 €       | 38 €       | 38 €       | 38 €       | 39 €       | 38 €        |
| 809454 Tarjeta SDP fancoils Montada   | -          | -          | -          | -          | -          | -          | -          | -          | 187 €      | 187 €       |
| 806660 Tarjeta SDP fancoils Sin Montar  | -          | -          | -          | -          | -          | -          | -          | -          | 166 €      | 166 €       |
| 813400 Palet fitosanitario  | 83 €       | 83 €       | 83 €       | 83 €       | 83 €       | 83 €       | 83 €       | 83 €       | 83 €       | 83 €        |

## FANCOIL CENTRÍFUGO

FC SOHO

MF: mueble con  
rejilla de aire frontal

ECM: con motor EC



### FC SOHO MF ECM

| MODELO        | SOHO 20<br>MF ECM | SOHO 30<br>MF ECM | SOHO 40<br>MF ECM | SOHO 50<br>MF ECM | SOHO 60<br>MF ECM | SOHO 70<br>MF ECM | SOHO 80<br>MF ECM | SOHO 90<br>MF ECM | SOHO 100<br>MF ECM |
|---------------|-------------------|-------------------|-------------------|-------------------|-------------------|-------------------|-------------------|-------------------|--------------------|
| CÓDIGO        | -                 | -                 | -                 | 509263            | -                 | -                 | 509265            | -                 | -                  |
| Pot. Frig. kW | 1,32              | 1,94              | 2,36              | 2,89              | 3,2               | 3,77              | 4,15              | 5,79              | 7,74               |
| Pot. Cal. kW  | 1,66              | 2,46              | 3,05              | 3,74              | 4,15              | 4,08              | 4,82              | 6,25              | 8,58               |
| Precio        | 962 €             | 1.021 €           | 1.056 €           | 1.108 €           | 1.163 €           | 1.261 €           | 1.320 €           | 1.995 €           | 2.214 €            |

### OPCIONALES

| MODELO  | SOHO 20<br>MF ECM | SOHO 30<br>MF ECM | SOHO 40<br>MF ECM | SOHO 50<br>MF ECM | SOHO 60<br>MF ECM | SOHO 70<br>MF ECM | SOHO 80<br>MF ECM | SOHO 90<br>MF ECM | SOHO 100<br>MF ECM |
|---|-------------------|-------------------|-------------------|-------------------|-------------------|-------------------|-------------------|-------------------|--------------------|
| CÓDIGO DESCRIPCIÓN  |                   |                   |                   |                   |                   |                   |                   |                   |                    |
| € 1,00 Válvula de 3 vías ON/OFF + tubos de cobre                                    | 197 €             | 197 €             | 197 €             | 197 €             | 210 €             | 210 €             | 210 €             | 219 €             | 211 €              |
| € 2,00 Válvula de 3 vías ON/OFF + Válvula de corte y regulación                     | 260 €             | 260 €             | 260 €             | 260 €             | 283 €             | 283 €             | 283 €             | 327 €             | 315 €              |
| € 3,00 Válvula de 3 vías ON/OFF + 2 válvulas de corte                               | 251 €             | 251 €             | 251 €             | 272 €             | 272 €             | 272 €             | 272 €             | 283 €             | 272 €              |
| € 4,00 Válvula de 2 vías ON/OFF + tubos de cobre                                    | 174 €             | 174 €             | 174 €             | 174 €             | 187 €             | 187 €             | 187 €             | 197 €             | 190 €              |
| € 5,00 Válvula de 2 vías ON/OFF + Válvula de corte y regulación                     | 234 €             | 234 €             | 234 €             | 234 €             | 261 €             | 261 €             | 261 €             | 306 €             | 294 €              |
| € 6,00 Válvula de 2 vías ON/OFF + 2 válvulas de corte                               | 228 €             | 228 €             | 228 €             | 228 €             | 249 €             | 249 €             | 249 €             | 262 €             | 252 €              |
| € 7,00 Batería de agua caliente (4 tubos)   | 110 €             | 116 €             | 124 €             | 143 €             | 154 €             | 162 €             | 162 €             | 226 €             | 218 €              |
| Batería de agua caliente 2R (4 tubos)   | 178 €             | 188 €             | 191 €             | 224 €             | 245 €             | 296 €             | 296 €             | 347 €             | 346 €              |
| Válvula de 3 vías ON/OFF + tubos de cobre para bat.agua cal.                        | 192 €             | 192 €             | 192 €             | 192 €             | 192 €             | 192 €             | 192 €             | 192 €             | 185 €              |
| € 8,00 Válvula de 3 vías ON/OFF + Válvula de corte y regulación para bat.agua cal.  | 235 €             | 235 €             | 235 €             | 235 €             | 235 €             | 235 €             | 235 €             | 235 €             | 226 €              |
| € 9,00 Válvula de 3 vías ON/OFF + 2 válvulas de corte para bat.agua cal.            | 231 €             | 231 €             | 231 €             | 231 €             | 231 €             | 231 €             | 231 €             | 231 €             | 222 €              |
| € 10,00 Válvula de 2 vías ON/OFF + tubos de cobre para bat.agua cal.                | 169 €             | 169 €             | 169 €             | 169 €             | 169 €             | 169 €             | 169 €             | 169 €             | 163 €              |
| € 11,00 Válvula de 2 vías ON/OFF + Válvula de corte y regulación para bat.agua cal. | 223 €             | 223 €             | 223 €             | 223 €             | 223 €             | 223 €             | 223 €             | 223 €             | 215 €              |
| € 12,00 Válvula de 2 vías ON/OFF + 2 válvulas de corte para bat.agua cal.           | 204 €             | 204 €             | 204 €             | 204 €             | 204 €             | 204 €             | 204 €             | 204 €             | 196 €              |
| **** Bandeja auxiliar de condensados  | 8 €               | 8 €               | 8 €               | 8 €               | 8 €               | 8 €               | 8 €               | 8 €               | 8 €                |
| **** Resistencia eléctrica con termostato de seguridad                              | 375 €             | 402 €             | 407 €             | 439 €             | 445 €             | 506 €             | 508 €             | 515 €             | 517 €              |
| **** Bomba de condensados H   | 358 €             | 358 €             | 358 €             | 358 €             | 358 €             | 431 €             | 431 €             | 431 €             | 415 €              |
| **** Bomba de condensados V   | 364 €             | 364 €             | 364 €             | 364 €             | 364 €             | 439 €             | 439 €             | 439 €             | 423 €              |
| **** Pies soporte   | 24 €              | 24 €              | 24 €              | 24 €              | 24 €              | 24 €              | 24 €              | 24 €              | 23 €               |
| **** Pies soporte + panel posterior montado   | 38 €              | 38 €              | 38 €              | 38 €              | 38 €              | 38 €              | 38 €              | 39 €              | 38 €               |
| 809454 Tarjeta SDP fancoils Montada   | -                 | -                 | -                 | -                 | -                 | -                 | -                 | 187 €             | 187 €              |
| 806660 Tarjeta SDP fancoils Sin Montar  | -                 | -                 | -                 | -                 | -                 | -                 | -                 | 166 €             | 166 €              |
| 813400 Palet fitosanitario  | 83 €              | 83 €              | 83 €              | 83 €              | 83 €              | 83 €              | 83 €              | 83 €              | 83 €               |

# FANCOIL CENTRÍFUGO

FC SERIES



FCW: sin carcasa  
FCCW: con carcasa  
V: vertical  
H: horizontal



## FCCW V-0

| MODELO        | FCCW V-10 | FCCW V-20 | FCCW V-30 | FCCW V-40 | FCCW V-50 | FCCW V-60 | FCCW V-70 | FCCW V-80 | FCCW V-90 | FCCW V-100 | FCCW V-110 | FCCW V-120 |
|---------------|-----------|-----------|-----------|-----------|-----------|-----------|-----------|-----------|-----------|------------|------------|------------|
| CÓDIGO        | 504054    | 504055    | 504056    | 504057    | 504058    | 504059    | 504060    | 504061    | 504062    | 504274     | 504275     | 504276     |
| Pot. Frig. kW | 0,83      | 1,25      | 2,13      | 2,34      | 3,05      | 3,45      | 4,02      | 4,95      | 5,91      | 7,89       | 9,69       | 11,65      |
| Pot. Cal. kW  | 1,09      | 1,61      | 2,15      | 2,77      | 3,05      | 3,76      | 4,3       | 5,04      | 5,88      | 8,36       | 10,69      | 12,91      |
| Precio        | 368 €     | 413 €     | 461 €     | 503 €     | 538 €     | 578 €     | 657 €     | 716 €     | 736 €     | 1.208 €    | 1.368 €    | 1.394 €    |

## OPCIONALES

| MODELO |  | FCCW V-10 | FCCW V-20 | FCCW V-30 | FCCW V-40 | FCCW V-50 | FCCW V-60 | FCCW V-70 | FCCW V-80 | FCCW V-90 | FCCW V-100 | FCCW V-110 | FCCW V-120 |
|--------|--|-----------|-----------|-----------|-----------|-----------|-----------|-----------|-----------|-----------|------------|------------|------------|
| CÓDIGO | DESCRIPCIÓN  |           |           |           |           |           |           |           |           |           |            |            |            |
| ****   | Motor Brushless EC (montado)   | -         | 258 €     | 239 €     | 239 €     | 240 €     | 240 €     | 240 €     | 224 €     | 224 €     | 251 €      | 251 €      | 251 €      |
| ****   | Motor Brushless EC potenciado  | -         | 280 €     | 261 €     | 261 €     | 262 €     | 262 €     | 262 €     | -         | -         | -          | -          | -          |
| ****   | Motor potenciado   | -         | 26 €      | 31 €      | 31 €      | 60 €      | 60 €      | 69 €      | -         | -         | -          | -          | -          |
| ****   | Bandeja auxiliar de condensados  | 7 €       | 7 €       | 7 €       | 7 €       | 7 €       | 7 €       | 7 €       | 7 €       | 7 €       | 53 €       | 53 €       | 53 €       |
| ****   | Resistencia eléctrica con termostato de seguridad                            | 253 €     | 264 €     | 281 €     | 281 €     | 298 €     | 298 €     | 298 €     | 306 €     | 306 €     | 530 €      | 545 €      | 545 €      |
| ****   | Bomba de condensados   | 281 €     | 281 €     | 281 €     | 281 €     | 281 €     | 281 €     | 281 €     | 281 €     | 281 €     | 281 €      | 281 €      | 281 €      |
| 1      | Válvula de 3 vías ON/OFF   | 182 €     | 182 €     | 182 €     | 182 €     | 182 €     | 182 €     | 189 €     | 189 €     | 189 €     | 219 €      | 219 €      | 219 €      |
| 2      | Válvula de 3 vías ON/OFF + tubos de cobre                                    | 202 €     | 202 €     | 202 €     | 202 €     | 202 €     | 202 €     | 211 €     | 211 €     | 211 €     | 239 €      | 239 €      | 239 €      |
| 3      | Válvula de 3 vías ON/OFF + Válvula de corte y regulación                     | 251 €     | 251 €     | 251 €     | 251 €     | 251 €     | 251 €     | 270 €     | 270 €     | 270 €     | 327 €      | 327 €      | 327 €      |
| 4      | Válvula de 3 vías ON/OFF + 2 válvulas de corte                               | 246 €     | 246 €     | 246 €     | 246 €     | 246 €     | 246 €     | 262 €     | 262 €     | 262 €     | 291 €      | 291 €      | 291 €      |
| 5      | Válvula de 2 vías ON/OFF   | 162 €     | 162 €     | 162 €     | 162 €     | 162 €     | 162 €     | 171 €     | 171 €     | 171 €     | 219 €      | 219 €      | 219 €      |
| 6      | Válvula de 2 vías ON/OFF + tubos de cobre                                    | 183 €     | 183 €     | 183 €     | 183 €     | 183 €     | 183 €     | 192 €     | 192 €     | 192 €     | 239 €      | 239 €      | 239 €      |
| 7      | Válvula de 2 vías ON/OFF + Válvula de corte y regulación                     | 232 €     | 232 €     | 232 €     | 232 €     | 232 €     | 232 €     | 251 €     | 251 €     | 251 €     | 327 €      | 327 €      | 327 €      |
| 8      | Válvula de 2 vías ON/OFF + 2 válvulas de corte                               | 227 €     | 227 €     | 227 €     | 227 €     | 227 €     | 227 €     | 243 €     | 243 €     | 243 €     | 291 €      | 291 €      | 291 €      |
| 9      | Batería de agua caliente (4 tubos)   | 79 €      | 95 €      | 102 €     | 105 €     | 118 €     | 129 €     | 147 €     | 154 €     | 168 €     | 197 €      | 226 €      | 232 €      |
| 10     | Válvula de 3 vías ON/OFF para bat. agua cal.                                 | 162 €     | 162 €     | 162 €     | 162 €     | 162 €     | 162 €     | 186 €     | 186 €     | 186 €     | 189 €      | 189 €      | 189 €      |
| 11     | Válvula de 3 vías ON/OFF + tubos de cobre para bat. agua cal.                | 182 €     | 182 €     | 182 €     | 182 €     | 182 €     | 182 €     | 205 €     | 205 €     | 205 €     | 208 €      | 208 €      | 208 €      |
| 12     | Válvula de 3 vías ON/OFF + Válvula de corte y regulación para bat. agua cal. | 231 €     | 231 €     | 231 €     | 231 €     | 231 €     | 231 €     | 266 €     | 266 €     | 266 €     | 319 €      | 319 €      | 319 €      |
| 13     | Válvula de 3 vías ON/OFF + 2 válvulas de corte para bat. agua cal.           | 226 €     | 226 €     | 226 €     | 226 €     | 226 €     | 226 €     | 258 €     | 258 €     | 258 €     | 261 €      | 261 €      | 261 €      |
| 14     | Válvula de 2 vías ON/OFF para bat. agua cal.                                 | 151 €     | 151 €     | 151 €     | 151 €     | 151 €     | 151 €     | 160 €     | 160 €     | 160 €     | 171 €      | 171 €      | 171 €      |
| 15     | Válvula de 2 vías ON/OFF + tubos de cobre para bat. agua cal.                | 171 €     | 171 €     | 171 €     | 171 €     | 171 €     | 171 €     | 181 €     | 181 €     | 181 €     | 190 €      | 190 €      | 190 €      |
| 16     | Válvula de 2 vías ON/OFF + Válvula de corte y regulación para bat. agua cal. | 220 €     | 220 €     | 220 €     | 220 €     | 220 €     | 220 €     | 240 €     | 240 €     | 240 €     | 279 €      | 279 €      | 279 €      |
| ****   | Válvula de 2 vías ON/OFF + 2 válvulas de corte para bat. agua cal.           | 215 €     | 215 €     | 215 €     | 215 €     | 215 €     | 215 €     | 232 €     | 232 €     | 232 €     | 242 €      | 242 €      | 242 €      |
| ****   | Suplemento batería 4R (potenciado)   | 87 €      | 87 €      | 94 €      | 96 €      | 99 €      | 115 €     | 132 €     | 139 €     | 149 €     | 178 €      | 207 €      | 211 €      |
| 804027 | Pies soporte   | 32 €      | 32 €      | 32 €      | 32 €      | 32 €      | 32 €      | 32 €      | 32 €      | 32 €      | 34 €       | 34 €       | 34 €       |
| 809454 | Tarjeta SDP fancoils Montada (no necesaria con motor EC)                     | -         | -         | -         | -         | -         | -         | -         | 187 €     | 187 €     | 187 €      | 187 €      | 187 €      |
| 806660 | Tarjeta SDP fancoils Sin Montar (no necesaria con motor EC)                  | -         | -         | -         | -         | -         | -         | -         | 166 €     | 166 €     | 166 €      | 166 €      | 166 €      |
| -      | Filtro UE2 montado   | 12 €      | 19 €      | 21 €      | 21 €      | 26 €      | 26 €      | 26 €      | 30 €      | 30 €      | 52 €       | 66 €       | 66 €       |
| -      | Filtro UE3 montado   | 19 €      | 26 €      | 29 €      | 29 €      | 34 €      | 34 €      | 34 €      | 39 €      | 39 €      | 71 €       | 88 €       | 88 €       |
| 813400 | Palet fitosanitario  | 83 €      | 83 €      | 83 €      | 83 €      | 83 €      | 83 €      | 83 €      | 83 €      | 83 €      | 83 €       | 83 €       | 83 €       |

# FANCOIL CENTRÍFUGO

FC SERIES

ECM: con motor EC



## FCCW V ECM-0

| MODELO        | FCCW V<br>ECM-20 | FCCW V<br>ECM-30 | FCCW V<br>ECM-40 | FCCW V<br>ECM-50 | FCCW V<br>ECM-60 | FCCW V<br>ECM-70 | FCCW V<br>ECM-80 | FCCW V<br>ECM-90 | FCCW V<br>ECM-100 | FCCW V<br>ECM-110 | FCCW V<br>ECM-120 |
|---------------|------------------|------------------|------------------|------------------|------------------|------------------|------------------|------------------|-------------------|-------------------|-------------------|
| CÓDIGO        | *****            | *****            | *****            | *****            | *****            | *****            | *****            | *****            | *****             | *****             | *****             |
| Pot. Frig. kW | 1,25             | 2,13             | 2,34             | 3,05             | 3,45             | 4,02             | 4,95             | 5,91             | 7,89              | 9,69              | 11,65             |
| Pot. Cal. kW  | 1,61             | 2,15             | 2,77             | 3,05             | 3,76             | 4,3              | 5,04             | 5,88             | 8,36              | 10,69             | 12,91             |
| Precio        | 671 €            | 700 €            | 742 €            | 778 €            | 819 €            | 898 €            | 940 €            | 960 €            | 1.460 €           | 1.620 €           | 1.646 €           |

## OPCIONALES

| MODELO   | FCCW V<br>ECM-20 | FCCW V<br>ECM-30 | FCCW V<br>ECM-40 | FCCW V<br>ECM-50 | FCCW V<br>ECM-60 | FCCW V<br>ECM-70 | FCCW V<br>ECM-80 | FCCW V<br>ECM-90 | FCCW V<br>ECM-100 | FCCW V<br>ECM-110 | FCCW V<br>ECM-120 |
|--|------------------|------------------|------------------|------------------|------------------|------------------|------------------|------------------|-------------------|-------------------|-------------------|
| CÓDIGO DESCRIPCIÓN   |                  |                  |                  |                  |                  |                  |                  |                  |                   |                   |                   |
| **** Motor Brushless EC (montado)  |                  |                  |                  |                  |                  |                  |                  |                  |                   |                   |                   |
| **** Motor Brushless EC potenciado   | 280 €            | 261 €            | 261 €            | 262 €            | 262 €            | 262 €            | -                | -                | -                 | -                 | -                 |
| **** Motor potenciado  | 26 €             | 31 €             | 31 €             | 60 €             | 60 €             | 69 €             | -                | -                | -                 | -                 | -                 |
| **** Bandeja auxiliar de condensados   | 7 €              | 7 €              | 7 €              | 7 €              | 7 €              | 7 €              | 7 €              | 7 €              | 53 €              | 53 €              | 53 €              |
| **** Resistencia eléctrica con termostato de seguridad                         | 264 €            | 281 €            | 281 €            | 298 €            | 298 €            | 298 €            | 306 €            | 306 €            | 530 €             | 545 €             | 545 €             |
| **** Bomba de condensados  | 281 €            | 281 €            | 281 €            | 281 €            | 281 €            | 281 €            | 281 €            | 281 €            | 281 €             | 281 €             | 281 €             |
| 1 Válvula de 3 vías ON/OFF   | 182 €            | 182 €            | 182 €            | 182 €            | 182 €            | 189 €            | 189 €            | 189 €            | 219 €             | 219 €             | 219 €             |
| 2 Válvula de 3 vías ON/OFF + tubos de cobre                                    | 202 €            | 202 €            | 202 €            | 202 €            | 202 €            | 211 €            | 211 €            | 211 €            | 239 €             | 239 €             | 239 €             |
| 3 Válvula de 3 vías ON/OFF + Válvula de corte y regulación                     | 251 €            | 251 €            | 251 €            | 251 €            | 251 €            | 270 €            | 270 €            | 270 €            | 327 €             | 327 €             | 327 €             |
| 4 Válvula de 3 vías ON/OFF + 2 válvulas de corte                               | 246 €            | 246 €            | 246 €            | 246 €            | 246 €            | 262 €            | 262 €            | 262 €            | 291 €             | 291 €             | 291 €             |
| 5 Válvula de 2 vías ON/OFF   | 162 €            | 162 €            | 162 €            | 162 €            | 162 €            | 171 €            | 171 €            | 171 €            | 219 €             | 219 €             | 219 €             |
| 6 Válvula de 2 vías ON/OFF + tubos de cobre                                    | 183 €            | 183 €            | 183 €            | 183 €            | 183 €            | 192 €            | 192 €            | 192 €            | 239 €             | 239 €             | 239 €             |
| 7 Válvula de 2 vías ON/OFF + Válvula de corte y regulación                     | 232 €            | 232 €            | 232 €            | 232 €            | 232 €            | 251 €            | 251 €            | 251 €            | 327 €             | 327 €             | 327 €             |
| 8 Válvula de 2 vías ON/OFF + 2 válvulas de corte                               | 227 €            | 227 €            | 227 €            | 227 €            | 227 €            | 243 €            | 243 €            | 243 €            | 291 €             | 291 €             | 291 €             |
| 9 Batería de agua caliente (4 tubos)   | 95 €             | 102 €            | 105 €            | 118 €            | 129 €            | 147 €            | 154 €            | 168 €            | 197 €             | 226 €             | 232 €             |
| 10 Válvula de 3 vías ON/OFF para bat. agua cal.                                | 162 €            | 162 €            | 162 €            | 162 €            | 162 €            | 186 €            | 186 €            | 186 €            | 189 €             | 189 €             | 189 €             |
| 11 Válvula de 3 vías ON/OFF + tubos de cobre para bat.agua cal.                | 182 €            | 182 €            | 182 €            | 182 €            | 182 €            | 205 €            | 205 €            | 205 €            | 208 €             | 208 €             | 208 €             |
| 12 Válvula de 3 vías ON/OFF + Válvula de corte y regulación para bat.agua cal. | 231 €            | 231 €            | 231 €            | 231 €            | 231 €            | 266 €            | 266 €            | 266 €            | 319 €             | 319 €             | 319 €             |
| 13 Válvula de 3 vías ON/OFF + 2 válvulas de corte para bat.agua cal.           | 226 €            | 226 €            | 226 €            | 226 €            | 226 €            | 258 €            | 258 €            | 258 €            | 261 €             | 261 €             | 261 €             |
| 14 Válvula de 2 vías ON/OFF para bat. agua cal.                                | 151 €            | 151 €            | 151 €            | 151 €            | 151 €            | 160 €            | 160 €            | 160 €            | 171 €             | 171 €             | 171 €             |
| 15 Válvula de 2 vías ON/OFF + tubos de cobre para bat.agua cal.                | 171 €            | 171 €            | 171 €            | 171 €            | 171 €            | 181 €            | 181 €            | 181 €            | 190 €             | 190 €             | 190 €             |
| 16 Válvula de 2 vías ON/OFF + Válvula de corte y regulación para bat.agua cal. | 220 €            | 220 €            | 220 €            | 220 €            | 220 €            | 240 €            | 240 €            | 240 €            | 279 €             | 279 €             | 279 €             |
| **** Válvula de 2 vías ON/OFF + 2 válvulas de corte para bat.agua cal.         | 215 €            | 215 €            | 215 €            | 215 €            | 215 €            | 232 €            | 232 €            | 232 €            | 242 €             | 242 €             | 242 €             |
| **** Suplemento batería 4R (potenciado)  | 87 €             | 94 €             | 96 €             | 99 €             | 115 €            | 132 €            | 139 €            | 149 €            | 178 €             | 207 €             | 211 €             |
| 804027 Pies soporte  | 32 €             | 32 €             | 32 €             | 32 €             | 32 €             | 32 €             | 32 €             | 32 €             | 34 €              | 34 €              | 34 €              |
| 809454 Tarjeta SDP fancoils Montada (no necesaria con motor EC)                | -                | -                | -                | -                | -                | -                | -                | 187 €            | 187 €             | 187 €             | 187 €             |
| 806660 Tarjeta SDP fancoils Sin Montar (no necesaria con motor EC)             | -                | -                | -                | -                | -                | -                | -                | 166 €            | 166 €             | 166 €             | 166 €             |
| - Filtro UE2 montado   | 19 €             | 21 €             | 21 €             | 26 €             | 26 €             | 26 €             | 30 €             | 30 €             | 52 €              | 66 €              | 66 €              |
| - Filtro UE3 montado   | 26 €             | 29 €             | 29 €             | 34 €             | 34 €             | 34 €             | 39 €             | 39 €             | 71 €              | 88 €              | 88 €              |
| 813400 Palet fitosanitario   | 83 €             | 83 €             | 83 €             | 83 €             | 83 €             | 83 €             | 83 €             | 83 €             | 83 €              | 83 €              | 83 €              |

# FANCOIL CENTRÍFUGO

FC SERIES



FCW: sin carcasa  
FCCW: con carcasa  
V: vertical  
H: horizontal



## FCCW V-8

| MODELO        | FCCW V-18 | FCCW V-28 | FCCW V-38 | FCCW V-48 | FCCW V-58 | FCCW V-68 | FCCW V-78 | FCCW V-88 | FCCW V-98 | FCCW V-108 | FCCW V-118 | FCCW V-128 |
|---------------|-----------|-----------|-----------|-----------|-----------|-----------|-----------|-----------|-----------|------------|------------|------------|
| CÓDIGO        | 504091    | 504092    | 504093    | 504094    | 504095    | 504096    | 504097    | 504098    | 504099    | 504100     | 504101     | 504102     |
| Pot. Frig. kW | 0,83      | 1,25      | 2,13      | 2,34      | 3,05      | 3,45      | 4,02      | 4,95      | 5,91      | 7,89       | 9,69       | 11,65      |
| Pot. Cal. kW  | 1,09      | 1,61      | 2,15      | 2,77      | 3,05      | 3,76      | 4,3       | 5,04      | 5,88      | 8,36       | 10,69      | 12,91      |
| Precio        | 413 €     | 463 €     | 517 €     | 557 €     | 594 €     | 634 €     | 713 €     | 780 €     | 801 €     | 1.305 €    | 1.488 €    | 1.513 €    |

## FCCW V-5

| MODELO        | FCCW V-15 | FCCW V-25 | FCCW V-35 | FCCW V-45 | FCCW V-55 | FCCW V-65 | FCCW V-75 | FCCW V-85 | FCCW V-95 | FCCW V-105 | FCCW V-115 | FCCW V-125 |
|---------------|-----------|-----------|-----------|-----------|-----------|-----------|-----------|-----------|-----------|------------|------------|------------|
| CÓDIGO        | 504037    | 504038    | 504039    | 504040    | 504041    | 504042    | 504043    | 504044    | 504045    | 510250     | 510251     | 510252     |
| Pot. Frig. kW | 0,83      | 1,25      | 2,13      | 2,34      | 3,05      | 3,45      | 4,02      | 4,95      | 5,91      | 7,89       | 9,69       | 11,65      |
| Pot. Cal. kW  | 1,09      | 1,61      | 2,15      | 2,77      | 3,05      | 3,76      | 4,3       | 5,04      | 5,88      | 8,36       | 10,69      | 12,91      |
| Precio        | 391 €     | 443 €     | 496 €     | 539 €     | 581 €     | 618 €     | 702 €     | 767 €     | 789 €     | 1.264 €    | 1.431 €    | 1.458 €    |

## FCCW H-9

| MODELO        | FCCW H-19 | FCCW H-29 | FCCW H-39 | FCCW H-49 | FCCW H-59 | FCCW H-69 | FCCW H-79 | FCCW H-89 | FCCW H-99 | FCCW H-109 | FCCW H-119 | FCCW H-129 |
|---------------|-----------|-----------|-----------|-----------|-----------|-----------|-----------|-----------|-----------|------------|------------|------------|
| CÓDIGO        | 504277    | 504278    | 504279    | 504280    | 504281    | 504282    | 504283    | 504284    | 504285    | 504286     | 504287     | 504288     |
| Pot. Frig. kW | 0,83      | 1,25      | 2,13      | 2,34      | 3,05      | 3,45      | 4,02      | 4,95      | 5,91      | 7,89       | 9,69       | 11,65      |
| Pot. Cal. kW  | 1,09      | 1,61      | 2,15      | 2,77      | 3,05      | 3,76      | 4,3       | 5,04      | 5,88      | 8,36       | 10,69      | 12,91      |
| Precio        | 370 €     | 408 €     | 456 €     | 497 €     | 530 €     | 569 €     | 652 €     | 709 €     | 730 €     | 1.230 €    | 1.406 €    | 1.436 €    |

## FCCW H-1

| MODELO        | FCCW H-11 | FCCW H-21 | FCCW H-31 | FCCW H-41 | FCCW H-51 | FCCW H-61 | FCCW H-71 | FCCW H-81 | FCCW H-91 | FCCW H-101 | FCCW H-111 | FCCW H-121 |
|---------------|-----------|-----------|-----------|-----------|-----------|-----------|-----------|-----------|-----------|------------|------------|------------|
| CÓDIGO        | 504289    | 504290    | 504291    | 504292    | 504293    | 504294    | 504295    | 504296    | 504297    | 504298     | 504299     | 504300     |
| Pot. Frig. kW | 0,83      | 1,25      | 2,13      | 2,34      | 3,05      | 3,45      | 4,02      | 4,95      | 5,91      | 7,89       | 9,69       | 11,65      |
| Pot. Cal. kW  | 1,09      | 1,61      | 2,15      | 2,77      | 3,05      | 3,76      | 4,3       | 5,04      | 5,88      | 8,36       | 10,69      | 12,91      |
| Precio        | 414 €     | 457 €     | 508 €     | 551 €     | 587 €     | 625 €     | 708 €     | 772 €     | 794 €     | 1.327 €    | 1.527 €    | 1.557 €    |

## FCCW H-4

| MODELO        | FCCW H-14 | FCCW H-24 | FCCW H-34 | FCCW H-44 | FCCW H-54 | FCCW H-64 | FCCW H-74 | FCCW H-84 | FCCW H-94 | FCCW H-104 | FCCW H-114 | FCCW H-124 |
|---------------|-----------|-----------|-----------|-----------|-----------|-----------|-----------|-----------|-----------|------------|------------|------------|
| CÓDIGO        | 504063    | 504064    | 504065    | 504066    | 504067    | 504068    | 504069    | 504070    | 504071    | 510253     | 510254     | 510255     |
| Pot. Frig. kW | 0,83      | 1,25      | 2,13      | 2,34      | 3,05      | 3,45      | 4,02      | 4,95      | 5,91      | 7,89       | 9,69       | 11,65      |
| Pot. Cal. kW  | 1,09      | 1,61      | 2,15      | 2,77      | 3,05      | 3,76      | 4,3       | 5,04      | 5,88      | 8,36       | 10,69      | 12,91      |
| Precio        | 392 €     | 437 €     | 490 €     | 527 €     | 574 €     | 613 €     | 695 €     | 762 €     | 780 €     | 1.284 €    | 1.456 €    | 1.486 €    |

## FCW V-2

| MODELO        | FCW V-12 | FCW V-22 | FCW V-32 | FCW V-42 | FCW V-52 | FCW V-62 | FCW V-72 | FCW V-82 | FCW V-92 | FCW V-102 | FCW V-112 | FCW V-122 |
|---------------|----------|----------|----------|----------|----------|----------|----------|----------|----------|-----------|-----------|-----------|
| CÓDIGO        | 504109   | 504110   | 504111   | 504112   | 504113   | 504114   | 504115   | 504116   | 504117   | 504118    | 504119    | 504120    |
| Pot. Frig. kW | 0,83     | 1,25     | 2,13     | 2,34     | 3,05     | 3,45     | 4,02     | 4,95     | 5,91     | 7,89      | 9,69      | 11,65     |
| Pot. Cal. kW  | 1,09     | 1,61     | 2,15     | 2,77     | 3,05     | 3,76     | 4,3      | 5,04     | 5,88     | 8,36      | 10,69     | 12,91     |
| Precio        | 314 €    | 352 €    | 389 €    | 431 €    | 460 €    | 493 €    | 569 €    | 676 €    | 697 €    | 1.083 €   | 1.212 €   | 1.258 €   |

## FCW V-7

| MODELO        | FCW V-17 | FCW V-27 | FCW V-37 | FCW V-47 | FCW V-57 | FCW V-67 | FCW V-77 | FCW V-87 | FCW V-97 | FCW V-107 | FCW V-117 | FCW V-127 |
|---------------|----------|----------|----------|----------|----------|----------|----------|----------|----------|-----------|-----------|-----------|
| CÓDIGO        | 504301   | 504302   | 504303   | 504304   | 504305   | 504306   | 504307   | 504308   | 504309   | 504310    | 504311    | 504312    |
| Pot. Frig. kW | 0,83     | 1,25     | 2,13     | 2,34     | 3,05     | 3,45     | 4,02     | 4,95     | 5,91     | 7,89      | 9,69      | 11,65     |
| Pot. Cal. kW  | 1,09     | 1,61     | 2,15     | 2,77     | 3,05     | 3,76     | 4,3      | 5,04     | 5,88     | 8,36      | 10,69     | 12,91     |
| Precio        | 311 €    | 349 €    | 387 €    | 430 €    | 458 €    | 491 €    | 565 €    | 673 €    | 694 €    | 1.079 €   | 1.210 €   | 1.254 €   |

## FCW H-3

| MODELO        | FCW H-13 | FCW H-23 | FCW H-33 | FCW H-43 | FCW H-53 | FCW H-63 | FCW H-73 | FCW H-83 | FCW H-93 | FCW H-103 | FCW H-113 | FCW H-123 |
|---------------|----------|----------|----------|----------|----------|----------|----------|----------|----------|-----------|-----------|-----------|
| CÓDIGO        | 504072   | 504073   | 504074   | 504075   | 504076   | 504077   | 504078   | 504079   | 504080   | 504152    | 504155    | 504313    |
| Pot. Frig. kW | 0,83     | 1,25     | 2,13     | 2,34     | 3,05     | 3,45     | 4,02     | 4,95     | 5,91     | 7,89      | 9,69      | 11,65     |
| Pot. Cal. kW  | 1,09     | 1,61     | 2,15     | 2,77     | 3,05     | 3,76     | 4,3      | 5,04     | 5,88     | 8,36      | 10,69     | 12,91     |
| Precio        | 320 €    | 358 €    | 397 €    | 439 €    | 466 €    | 499 €    | 577 €    | 684 €    | 703 €    | 1.090 €   | 1.224 €   | 1.267 €   |

# FANCOIL CENTRÍFUGO

FC SERIES

ECM: con motor EC



## FCCW V ECM-8

| MODELO        | FCCW V<br>ECM-28 | FCCW V<br>ECM-38 | FCCW V<br>ECM-48 | FCCW V<br>ECM-58 | FCCW V<br>ECM-68 | FCCW V<br>ECM-78 | FCCW V<br>ECM-88 | FCCW V<br>ECM-98 | FCCW V<br>ECM-108 | FCCW V<br>ECM-118 | FCCW V<br>ECM-128 |
|---------------|------------------|------------------|------------------|------------------|------------------|------------------|------------------|------------------|-------------------|-------------------|-------------------|
| CÓDIGO        | *****            | *****            | *****            | *****            | *****            | *****            | *****            | *****            | *****             | *****             | *****             |
| Pot. Frig. kW | 1,25             | 2,13             | 2,34             | 3,05             | 3,45             | 4,02             | 4,95             | 5,91             | 7,89              | 9,69              | 11,65             |
| Pot. Cal. kW  | 1,61             | 2,15             | 2,77             | 3,05             | 3,76             | 4,3              | 5,04             | 5,88             | 8,36              | 10,69             | 12,91             |
| Precio        | 722 €            | 756 €            | 796 €            | 834 €            | 875 €            | 954 €            | 1.004 €          | 1.025 €          | 1.556 €           | 1.739 €           | 1.764 €           |

## FCCW V ECM-5

| MODELO        | FCCW V<br>ECM-25 | FCCW V<br>ECM-35 | FCCW V<br>ECM-45 | FCCW V<br>ECM-55 | FCCW V<br>ECM-65 | FCCW V<br>ECM-75 | FCCW V<br>ECM-85 | FCCW V<br>ECM-95 | FCCW V<br>ECM-105 | FCCW V<br>ECM-115 | FCCW V<br>ECM-125 |
|---------------|------------------|------------------|------------------|------------------|------------------|------------------|------------------|------------------|-------------------|-------------------|-------------------|
| CÓDIGO        | *****            | *****            | *****            | *****            | *****            | *****            | *****            | *****            | *****             | *****             | *****             |
| Pot. Frig. kW | 1,25             | 2,13             | 2,34             | 3,05             | 3,45             | 4,02             | 4,95             | 5,91             | 7,89              | 9,69              | 11,65             |
| Pot. Cal. kW  | 1,61             | 2,15             | 2,77             | 3,05             | 3,76             | 4,3              | 5,04             | 5,88             | 8,36              | 10,69             | 12,91             |
| Precio        | 701 €            | 735 €            | 778 €            | 821 €            | 859 €            | 942 €            | 991 €            | 1.013 €          | 1.516 €           | 1.682 €           | 1.710 €           |

## FCCW H ECM-9

| MODELO        | FCCW H<br>ECM-29 | FCCW H<br>ECM-39 | FCCW H<br>ECM-49 | FCCW H<br>ECM-59 | FCCW H<br>ECM-69 | FCCW H<br>ECM-79 | FCCW H<br>ECM-89 | FCCW H<br>ECM-99 | FCCW H<br>ECM-109 | FCCW H<br>ECM-119 | FCCW H<br>ECM-129 |
|---------------|------------------|------------------|------------------|------------------|------------------|------------------|------------------|------------------|-------------------|-------------------|-------------------|
| CÓDIGO        | *****            | *****            | *****            | *****            | *****            | *****            | *****            | *****            | *****             | *****             | *****             |
| Pot. Frig. kW | 1,25             | 2,13             | 2,34             | 3,05             | 3,45             | 4,02             | 4,95             | 5,91             | 7,89              | 9,69              | 11,65             |
| Pot. Cal. kW  | 1,61             | 2,15             | 2,77             | 3,05             | 3,76             | 4,3              | 5,04             | 5,88             | 8,36              | 10,69             | 12,91             |
| Precio        | 666 €            | 695 €            | 736 €            | 770 €            | 809 €            | 893 €            | 933 €            | 955 €            | 1.482 €           | 1.657 €           | 1.687 €           |

## FCCW H ECM-1

| MODELO        | FCCW H<br>ECM-21 | FCCW H<br>ECM-31 | FCCW H<br>ECM-41 | FCCW H<br>ECM-51 | FCCW H<br>ECM-61 | FCCW H<br>ECM-71 | FCCW H<br>ECM-81 | FCCW H<br>ECM-91 | FCCW H<br>ECM-101 | FCCW H<br>ECM-111 | FCCW H<br>ECM-121 |
|---------------|------------------|------------------|------------------|------------------|------------------|------------------|------------------|------------------|-------------------|-------------------|-------------------|
| CÓDIGO        | *****            | *****            | *****            | *****            | *****            | *****            | *****            | *****            | *****             | *****             | *****             |
| Pot. Frig. kW | 1,25             | 2,13             | 2,34             | 3,05             | 3,45             | 4,02             | 4,95             | 5,91             | 7,89              | 9,69              | 11,65             |
| Pot. Cal. kW  | 1,61             | 2,15             | 2,77             | 3,05             | 3,76             | 4,3              | 5,04             | 5,88             | 8,36              | 10,69             | 12,91             |
| Precio        | 715 €            | 747 €            | 790 €            | 828 €            | 865 €            | 949 €            | 996 €            | 1.018 €          | 1.578 €           | 1.779 €           | 1.808 €           |

## FCCW H-ECM-4

| MODELO        | FCCW H<br>ECM-24 | FCCW H<br>ECM-34 | FCCW H<br>ECM-44 | FCCW H<br>ECM-54 | FCCW H<br>ECM-64 | FCCW H<br>ECM-74 | FCCW H<br>ECM-84 | FCCW H<br>ECM-94 | FCCW H<br>ECM-104 | FCCW H<br>ECM-114 | FCCW H<br>ECM-124 |
|---------------|------------------|------------------|------------------|------------------|------------------|------------------|------------------|------------------|-------------------|-------------------|-------------------|
| CÓDIGO        | *****            | *****            | *****            | *****            | *****            | *****            | *****            | *****            | *****             | *****             | *****             |
| Pot. Frig. kW | 1,25             | 2,13             | 2,34             | 3,05             | 3,45             | 4,02             | 4,95             | 5,91             | 7,89              | 9,69              | 11,65             |
| Pot. Cal. kW  | 1,61             | 2,15             | 2,77             | 3,05             | 3,76             | 4,3              | 5,04             | 5,88             | 8,36              | 10,69             | 12,91             |
| Precio        | 696 €            | 729 €            | 766 €            | 815 €            | 854 €            | 936 €            | 985 €            | 1.004 €          | 1.535 €           | 1.707 €           | 1.737 €           |

## FCW V ECM-2

| MODELO        | FCW V<br>ECM-22 | FCW V<br>ECM-32 | FCW V<br>ECM-42 | FCW V<br>ECM-52 | FCW V<br>ECM-62 | FCW V<br>ECM-72 | FCW V<br>ECM-82 | FCW V<br>ECM-92 | FCW V<br>ECM-102 | FCW V<br>ECM-112 | FCW V<br>ECM-122 |
|---------------|-----------------|-----------------|-----------------|-----------------|-----------------|-----------------|-----------------|-----------------|------------------|------------------|------------------|
| CÓDIGO        | *****           | *****           | *****           | *****           | *****           | *****           | *****           | *****           | *****            | *****            | *****            |
| Pot. Frig. kW | 1,25            | 2,13            | 2,34            | 3,05            | 3,45            | 4,02            | 4,95            | 5,91            | 7,89             | 9,69             | 11,65            |
| Pot. Cal. kW  | 1,61            | 2,15            | 2,77            | 3,05            | 3,76            | 4,3             | 5,04            | 5,88            | 8,36             | 10,69            | 12,91            |
| Precio        | 610 €           | 628 €           | 670 €           | 700 €           | 734 €           | 809 €           | 900 €           | 921 €           | 1.335 €          | 1.463 €          | 1.509 €          |

## FCW V ECM-7

| MODELO        | FCW V<br>ECM-27 | FCW V<br>ECM-37 | FCW V<br>ECM-47 | FCW V<br>ECM-57 | FCW V<br>ECM-67 | FCW V<br>ECM-77 | FCW V<br>ECM-87 | FCW V<br>ECM-97 | FCW V<br>ECM-107 | FCW V<br>ECM-117 | FCW V<br>ECM-127 |
|---------------|-----------------|-----------------|-----------------|-----------------|-----------------|-----------------|-----------------|-----------------|------------------|------------------|------------------|
| CÓDIGO        | *****           | *****           | *****           | *****           | *****           | *****           | *****           | *****           | *****            | *****            | *****            |
| Pot. Frig. kW | 1,25            | 2,13            | 2,34            | 3,05            | 3,45            | 4,02            | 4,95            | 5,91            | 7,89             | 9,69             | 11,65            |
| Pot. Cal. kW  | 1,61            | 2,15            | 2,77            | 3,05            | 3,76            | 4,3             | 5,04            | 5,88            | 8,36             | 10,69            | 12,91            |
| Precio        | 607 €           | 626 €           | 669 €           | 699 €           | 731 €           | 806 €           | 897 €           | 918 €           | 1.331 €          | 1.461 €          | 1.505 €          |

## FCW H ECM-3

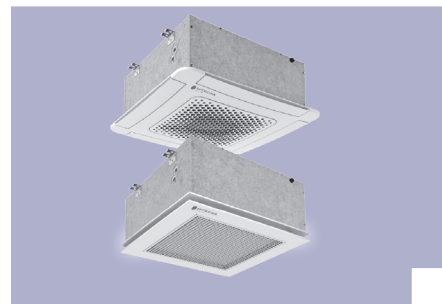
| MODELO        | FCW H<br>ECM-23 | FCW H<br>ECM-33 | FCW H<br>ECM-43 | FCW H<br>ECM-53 | FCW H<br>ECM-63 | FCW H<br>ECM-73 | FCW H<br>ECM-83 | FCW H<br>ECM-93 | FCW H<br>ECM-103 | FCW H<br>ECM-113 | FCW H<br>ECM-123 |
|---------------|-----------------|-----------------|-----------------|-----------------|-----------------|-----------------|-----------------|-----------------|------------------|------------------|------------------|
| CÓDIGO        | *****           | *****           | *****           | *****           | *****           | *****           | *****           | *****           | *****            | *****            | *****            |
| Pot. Frig. kW | 1,25            | 2,13            | 2,34            | 3,05            | 3,45            | 4,02            | 4,95            | 5,91            | 7,89             | 9,69             | 11,65            |
| Pot. Cal. kW  | 1,61            | 2,15            | 2,77            | 3,05            | 3,76            | 4,3             | 5,04            | 5,88            | 8,36             | 10,69            | 12,91            |
| Precio        | 616 €           | 636 €           | 678 €           | 707 €           | 739 €           | 817 €           | 907 €           | 927 €           | 1.341 €          | 1.475 €          | 1.518 €          |

## FANCOIL CASSETTE

FKZEN RC 2T 600x600



RC: control remoto  
2T: 2 tubos  
ECM: motor EC  
E: resistencia eléctrica



### FKZEN RC 2T 600x600

| MODELO        | 61 RC<br>2T           | 62 RC<br>2T           | 63 RC<br>2T           | 64 RC<br>2T           | 65 RC<br>2T           | 61 RC<br>ECM<br>2T    | 62 RC<br>ECM<br>2T    | 63 RC<br>ECM<br>2T    | 64 RC<br>ECM<br>2T    | 65 RC<br>ECM<br>2T    | 61 RC<br>E 2T         | 62 RC<br>E 2T         | 63 RC<br>E 2T         | 64 RC<br>E 2T         | 65 RC<br>E 2T         |
|---------------|-----------------------|-----------------------|-----------------------|-----------------------|-----------------------|-----------------------|-----------------------|-----------------------|-----------------------|-----------------------|-----------------------|-----------------------|-----------------------|-----------------------|-----------------------|
| CÓDIGO        | 508919<br>+<br>510756 | 508920<br>+<br>510756 | 508921<br>+<br>510756 | 508922<br>+<br>510756 | 508923<br>+<br>510756 | 508929<br>+<br>510756 | 508930<br>+<br>510756 | 508931<br>+<br>510756 | 508932<br>+<br>510756 | 508933<br>+<br>510756 | 508939<br>+<br>510756 | 508940<br>+<br>510756 | 508941<br>+<br>510756 | 508942<br>+<br>510756 | 508943<br>+<br>510756 |
| Pot. Frig. kW | 2,22                  | 2,67                  | 4,25                  | 4,98                  | 5,38                  | 2,22                  | 2,67                  | 4,25                  | 4,98                  | 5,38                  | 2,22                  | 2,67                  | 4,25                  | 4,98                  | 5,38                  |
| Pot. Cal. kW  | 2,34                  | 2,62                  | 4,08                  | 4,91                  | 5,42                  | 2,34                  | 2,62                  | 4,08                  | 4,91                  | 5,42                  | 2,34                  | 2,62                  | 4,08                  | 4,91                  | 5,42                  |
| Precio        | 1.294 €               | 1.370 €               | 1.474 €               | 1.550 €               | 1.695 €               | 1.517 €               | 1.659 €               | 1.778 €               | 1.903 €               | 2.091 €               | 1.653 €               | 1.810 €               | 1.931 €               | 2.050 €               | 2.255 €               |

### OPCIONALES

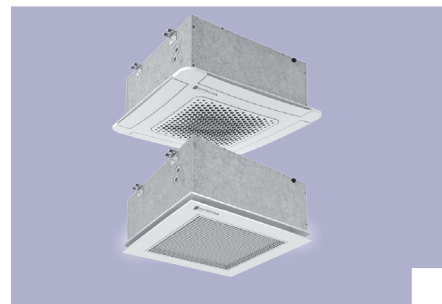
| MODELO   | 61 RC<br>2T | 62 RC<br>2T | 63 RC<br>2T | 64 RC<br>2T | 65 RC<br>2T | 61 RC<br>ECM<br>2T | 62 RC<br>ECM<br>2T | 63 RC<br>ECM<br>2T | 64 RC<br>ECM<br>2T | 65 RC<br>ECM<br>2T | 61 RC<br>E 2T | 62 RC<br>E 2T | 63 RC<br>E 2T | 64 RC<br>E 2T | 65 RC<br>E 2T |       |
|--|-------------|-------------|-------------|-------------|-------------|--------------------|--------------------|--------------------|--------------------|--------------------|---------------|---------------|---------------|---------------|---------------|-------|
| CÓDIGO DESCRIPCIÓN   |             |             |             |             |             |                    |                    |                    |                    |                    |               |               |               |               |               |       |
| 510757 Suplemento plafón ABS 600x600 RC aletas motorizadas y receptor IR | 34 €        | 34 €        | 34 €        | 34 €        | 34 €        | 34 €               | 34 €               | 34 €               | 34 €               | 34 €               | 34 €          | 34 €          | 34 €          | 34 €          | 34 €          | 34 €  |
| 511148 Suplemento plafón metálico 600x600 RC                             | 314 €       | 314 €       | 314 €       | 314 €       | 314 €       | 314 €              | 314 €              | 314 €              | 314 €              | 314 €              | 314 €         | 314 €         | 314 €         | 314 €         | 314 €         | 314 € |
| 803912 Toma aire exterior 80 mm 600x600                                  | 30 €        | 30 €        | 30 €        | 30 €        | 30 €        | 30 €               | 30 €               | 30 €               | 30 €               | 30 €               | 30 €          | 30 €          | 30 €          | 30 €          | 30 €          | 30 €  |
| 809121 Cierre deflector aire de impulsión 600x600                        | 24 €        | 24 €        | 24 €        | 24 €        | 24 €        | 24 €               | 24 €               | 24 €               | 24 €               | 24 €               | 24 €          | 24 €          | 24 €          | 24 €          | 24 €          | 24 €  |
| - Aire habitación contigua 150 mm 600x600                                | 37 €        | 37 €        | 37 €        | 37 €        | 37 €        | 37 €               | 37 €               | 37 €               | 37 €               | 37 €               | 37 €          | 37 €          | 37 €          | 37 €          | 37 €          | 37 €  |
| 805581 Kit cierre 150 mm 600x600   | 118 €       | 118 €       | 118 €       | 118 €       | 118 €       | 118 €              | 118 €              | 118 €              | 118 €              | 118 €              | 118 €         | 118 €         | 118 €         | 118 €         | 118 €         | 118 € |
| - Válvula de 2 vías ON/OFF montadas                                      | 135 €       | 135 €       | 150 €       | 150 €       | 150 €       | 135 €              | 135 €              | 150 €              | 150 €              | 150 €              | 135 €         | 135 €         | 150 €         | 150 €         | 150 €         | 150 € |
| - Válvula de 3 vías ON/OFF montadas                                      | 143 €       | 143 €       | 163 €       | 163 €       | 163 €       | 143 €              | 143 €              | 163 €              | 163 €              | 163 €              | 143 €         | 143 €         | 163 €         | 163 €         | 163 €         | 163 € |
| - Kit válvula de corte regulación  | 47 €        | 47 €        | 55 €        | 55 €        | 55 €        | 47 €               | 47 €               | 55 €               | 55 €               | 55 €               | 47 €          | 47 €          | 55 €          | 55 €          | 55 €          | 55 €  |
| - Kit válvulas de corte  | 42 €        | 42 €        | 50 €        | 50 €        | 50 €        | 42 €               | 42 €               | 50 €               | 50 €               | 50 €               | 42 €          | 42 €          | 50 €          | 50 €          | 50 €          | 50 €  |
| - Kit tubos cobre recto  | 18 €        | 18 €        | 21 €        | 21 €        | 21 €        | 18 €               | 18 €               | 21 €               | 21 €               | 21 €               | 18 €          | 18 €          | 21 €          | 21 €          | 21 €          | 21 €  |
| - Kit tubos cobre 90°  | 34 €        | 34 €        | 38 €        | 38 €        | 38 €        | 34 €               | 34 €               | 38 €               | 38 €               | 38 €               | 34 €          | 34 €          | 38 €          | 38 €          | 38 €          | 38 €  |
| - Kit tubos flexibles inox   | 35 €        | 35 €        | 47 €        | 47 €        | 47 €        | 35 €               | 35 €               | 47 €               | 47 €               | 47 €               | 35 €          | 35 €          | 47 €          | 47 €          | 47 €          | 47 €  |
| 813400 Palet fitosanitario   | 83 €        | 83 €        | 83 €        | 83 €        | 83 €        | 83 €               | 83 €               | 83 €               | 83 €               | 83 €               | 83 €          | 83 €          | 83 €          | 83 €          | 83 €          | 83 €  |

## FANCOIL CASSETTE

FKZEN RC 4T 600x600



RC: control remoto  
4T: 4 tubos  
ECM: motor EC



### FKZEN RC 4T 600x600

| MODELO        | 81 RC 4T        | 82 RC 4T        | 83 RC 4T        | 83C RC 4T       | 84 RC 4T        | 84C RC 4T       | 81 RC ECM 4T    | 82 RC ECM 4T    | 83 RC ECM 4T    | 83C RC ECM 4T   | 84 RC ECM 4T    | 84C RC ECM 4T   |
|---------------|-----------------|-----------------|-----------------|-----------------|-----------------|-----------------|-----------------|-----------------|-----------------|-----------------|-----------------|-----------------|
| CÓDIGO        | 508950 + 510756 | 508951 + 510756 | 508952 + 510756 | 508953 + 510756 | 508954 + 510756 | 508955 + 510756 | 508962 + 510756 | 508963 + 510756 | 508964 + 510756 | 508965 + 510756 | 508966 + 510756 | 508967 + 510756 |
| Pot. Frig. kW | 2,3             | 2,71            | 3,34            | 3,83            | 3,83            | 4,4             | 2,3             | 2,71            | 3,34            | 3,83            | 3,83            | 4,4             |
| Pot. Cal. kW  | 2,69            | 3,07            | 3,9             | 2,89            | 4,38            | 3,25            | 2,69            | 3,07            | 3,9             | 2,89            | 4,38            | 3,25            |
| Precio        | 1.438 €         | 1.472 €         | 1.530 €         | 1.555 €         | 1.602 €         | 1.623 €         | 1.754 €         | 1.786 €         | 1.869 €         | 1.935 €         | 1.970 €         | 2.050 €         |

### OPCIONALES

| MODELO   | 81 RC 4T | 82 RC 4T | 83 RC 4T | 83C RC 4T | 84 RC 4T | 84C RC 4T | 81 RC ECM 4T | 82 RC ECM 4T | 83 RC ECM 4T | 83C RC ECM 4T | 84 RC ECM 4T | 84C RC ECM 4T |
|--|----------|----------|----------|-----------|----------|-----------|--------------|--------------|--------------|---------------|--------------|---------------|
| CÓDIGO DESCRIPCIÓN   |          |          |          |           |          |           |              |              |              |               |              |               |
| 510757 Suplemento plafón ABS 600x600 RC aletas motorizadas y receptor IR | 34 €     | 34 €     | 34 €     | 34 €      | 34 €     | 34 €      | 34 €         | 34 €         | 34 €         | 34 €          | 34 €         | 34 €          |
| 511148 Suplemento plafón metálico 600x600 RC                             | 314 €    | 314 €    | 314 €    | 314 €     | 314 €    | 314 €     | 314 €        | 314 €        | 314 €        | 314 €         | 314 €        | 314 €         |
| 803912 Toma aire exterior 80 mm 600x600                                  | 30 €     | 30 €     | 30 €     | 30 €      | 30 €     | 30 €      | 30 €         | 30 €         | 30 €         | 30 €          | 30 €         | 30 €          |
| 809121 Cierre deflector aire de impulsión 600x600                        | 24 €     | 24 €     | 24 €     | 24 €      | 24 €     | 24 €      | 24 €         | 24 €         | 24 €         | 24 €          | 24 €         | 24 €          |
| - Aire habitación contigua 150 mm 600x600                                | 37 €     | 37 €     | 37 €     | 37 €      | 37 €     | 37 €      | 37 €         | 37 €         | 37 €         | 37 €          | 37 €         | 37 €          |
| 805581 Kit cierre 150 mm 600x600   | 118 €    | 118 €    | 118 €    | 118 €     | 118 €    | 118 €     | 118 €        | 118 €        | 118 €        | 118 €         | 118 €        | 118 €         |
| - Válvula de 2 vías ON/OFF montadas                                      | 245 €    | 245 €    | 245 €    | 245 €     | 245 €    | 245 €     | 245 €        | 245 €        | 245 €        | 245 €         | 245 €        | 245 €         |
| - Válvula de 3 vías ON/OFF montadas                                      | 256 €    | 256 €    | 256 €    | 256 €     | 256 €    | 256 €     | 256 €        | 256 €        | 256 €        | 256 €         | 256 €        | 256 €         |
| - Kit válvula de corte regulación  | 96 €     | 96 €     | 96 €     | 96 €      | 96 €     | 96 €      | 96 €         | 96 €         | 96 €         | 96 €          | 96 €         | 96 €          |
| - Kit válvulas de corte  | 84 €     | 84 €     | 84 €     | 84 €      | 84 €     | 84 €      | 84 €         | 84 €         | 84 €         | 84 €          | 84 €         | 84 €          |
| - Kit tubos cobre recto  | 38 €     | 38 €     | 38 €     | 38 €      | 38 €     | 38 €      | 38 €         | 38 €         | 38 €         | 38 €          | 38 €         | 38 €          |
| - Kit tubos cobre 90°  | 60 €     | 60 €     | 60 €     | 60 €      | 60 €     | 60 €      | 60 €         | 60 €         | 60 €         | 60 €          | 60 €         | 60 €          |
| - Kit tubos flexibles inox   | 71 €     | 71 €     | 71 €     | 71 €      | 71 €     | 71 €      | 71 €         | 71 €         | 71 €         | 71 €          | 71 €         | 71 €          |
| 813400 Palet fitosanitario   | 83 €     | 83 €     | 83 €     | 83 €      | 83 €     | 83 €      | 83 €         | 83 €         | 83 €         | 83 €          | 83 €         | 83 €          |

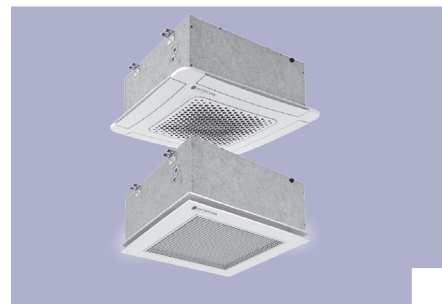


## FANCOIL CASSETTE

FKZEN NC 2T 600x600



NC: sin control  
2T: 2 tubos  
ECM: motor EC  
E: resistencia eléctrica



### FKZEN NC 2T 600x600

| MODELO        | 61 NC<br>2T           | 62 NC<br>2T           | 63 NC<br>2T           | 64 NC<br>2T           | 65 NC<br>2T           | 61 NC<br>ECM<br>2T    | 62 NC<br>ECM<br>2T    | 63 NC<br>ECM<br>2T    | 64 NC<br>ECM<br>2T    | 65 NC<br>ECM<br>2T    | 61 NC<br>E 2T         | 62 NC<br>E 2T         | 63 NC<br>E 2T         | 64 NC<br>E 2T         | 65 NC<br>E 2T         |
|---------------|-----------------------|-----------------------|-----------------------|-----------------------|-----------------------|-----------------------|-----------------------|-----------------------|-----------------------|-----------------------|-----------------------|-----------------------|-----------------------|-----------------------|-----------------------|
| CÓDIGO        | 508914<br>+<br>510753 | 508915<br>+<br>510753 | 508916<br>+<br>510753 | 508917<br>+<br>510753 | 508918<br>+<br>510753 | 508924<br>+<br>510753 | 508925<br>+<br>510753 | 508926<br>+<br>510753 | 508927<br>+<br>510753 | 508928<br>+<br>510753 | 508934<br>+<br>510753 | 508935<br>+<br>510753 | 508936<br>+<br>510753 | 508937<br>+<br>510753 | 508938<br>+<br>510753 |
| Pot. Frig. kW | 2,22                  | 2,67                  | 4,25                  | 4,98                  | 5,38                  | 2,22                  | 2,67                  | 4,25                  | 4,98                  | 5,38                  | 2,22                  | 2,67                  | 4,25                  | 4,98                  | 5,38                  |
| Pot. Cal. kW  | 2,34                  | 2,62                  | 4,08                  | 4,91                  | 5,42                  | 2,34                  | 2,62                  | 4,08                  | 4,91                  | 5,42                  | 2,34                  | 2,62                  | 4,08                  | 4,91                  | 5,42                  |
| Precio        | 1.091 €               | 1.150 €               | 1.236 €               | 1.348 €               | 1.449 €               | 1.224 €               | 1.336 €               | 1.443 €               | 1.546 €               | 1.698 €               | 1.360 €               | 1.489 €               | 1.589 €               | 1.712 €               | 1.883 €               |

### OPCIONALES

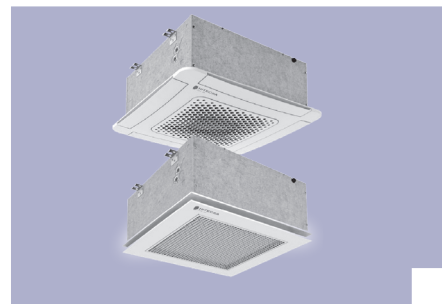
| MODELO  | 61 NC<br>2T | 62 NC<br>2T | 63 NC<br>2T | 64 NC<br>2T | 65 NC<br>2T | 61 NC<br>ECM<br>2T | 62 NC<br>ECM<br>2T | 63 NC<br>ECM<br>2T | 64 NC<br>ECM<br>2T | 65 NC<br>ECM<br>2T | 61 NC<br>E 2T | 62 NC<br>E 2T | 63 NC<br>E 2T | 64 NC<br>E 2T | 65 NC<br>E 2T |       |
|---|-------------|-------------|-------------|-------------|-------------|--------------------|--------------------|--------------------|--------------------|--------------------|---------------|---------------|---------------|---------------|---------------|-------|
| CÓDIGO DESCRIPCIÓN                                |             |             |             |             |             |                    |                    |                    |                    |                    |               |               |               |               |               |       |
| 511287 Suplemento por plafón metálico 600x600 NC  | 286 €       | 286 €       | 286 €       | 286 €       | 286 €       | 286 €              | 286 €              | 286 €              | 286 €              | 286 €              | 286 €         | 286 €         | 286 €         | 286 €         | 286 €         | 286 € |
| 803912 Toma aire exterior 80 mm 600x600           | 30 €        | 30 €        | 30 €        | 30 €        | 30 €        | 30 €               | 30 €               | 30 €               | 30 €               | 30 €               | 30 €          | 30 €          | 30 €          | 30 €          | 30 €          | 30 €  |
| 809121 Cierre deflector aire de impulsión 600x600 | 24 €        | 24 €        | 24 €        | 24 €        | 24 €        | 24 €               | 24 €               | 24 €               | 24 €               | 24 €               | 24 €          | 24 €          | 24 €          | 24 €          | 24 €          | 24 €  |
| - Aire habitación contigua 150 mm 600x600         | 37 €        | 37 €        | 37 €        | 37 €        | 37 €        | 37 €               | 37 €               | 37 €               | 37 €               | 37 €               | 37 €          | 37 €          | 37 €          | 37 €          | 37 €          | 37 €  |
| 805581 Kit cierre 150 mm 600x600                  | 118 €       | 118 €       | 118 €       | 118 €       | 118 €       | 118 €              | 118 €              | 118 €              | 118 €              | 118 €              | 118 €         | 118 €         | 118 €         | 118 €         | 118 €         | 118 € |
| - Válvula de 2 vías ON/OFF montadas               | 135 €       | 135 €       | 150 €       | 150 €       | 150 €       | 135 €              | 135 €              | 150 €              | 150 €              | 150 €              | 135 €         | 135 €         | 150 €         | 150 €         | 150 €         | 150 € |
| - Válvula de 3 vías ON/OFF montadas               | 143 €       | 143 €       | 163 €       | 163 €       | 163 €       | 143 €              | 143 €              | 163 €              | 163 €              | 163 €              | 143 €         | 143 €         | 163 €         | 163 €         | 163 €         | 163 € |
| - Kit válvula de corte regulación                 | 47 €        | 47 €        | 55 €        | 55 €        | 55 €        | 47 €               | 47 €               | 55 €               | 55 €               | 55 €               | 47 €          | 47 €          | 55 €          | 55 €          | 55 €          | 55 €  |
| - Kit válvulas de corte                           | 42 €        | 42 €        | 50 €        | 50 €        | 50 €        | 42 €               | 42 €               | 50 €               | 50 €               | 50 €               | 42 €          | 42 €          | 50 €          | 50 €          | 50 €          | 50 €  |
| - Kit tubos cobre recto                           | 18 €        | 18 €        | 21 €        | 21 €        | 21 €        | 18 €               | 18 €               | 21 €               | 21 €               | 21 €               | 18 €          | 18 €          | 21 €          | 21 €          | 21 €          | 21 €  |
| - Kit tubos cobre 90°                             | 34 €        | 34 €        | 38 €        | 38 €        | 38 €        | 34 €               | 34 €               | 38 €               | 38 €               | 38 €               | 34 €          | 34 €          | 38 €          | 38 €          | 38 €          | 38 €  |
| - Kit tubos flexibles inox                        | 35 €        | 35 €        | 47 €        | 47 €        | 47 €        | 35 €               | 35 €               | 47 €               | 47 €               | 47 €               | 35 €          | 35 €          | 47 €          | 47 €          | 47 €          | 47 €  |
| 813400 Palet fitosanitario                        | 83 €        | 83 €        | 83 €        | 83 €        | 83 €        | 83 €               | 83 €               | 83 €               | 83 €               | 83 €               | 83 €          | 83 €          | 83 €          | 83 €          | 83 €          | 83 €  |

## FANCOIL CASSETTE

FKZEN NC 4T 600x600



NC: sin control  
4T: 4 tubos  
ECM: motor EC



### FKZEN NC 4T 600x600

| MODELO        | 81 NC<br>4T        | 82 NC<br>4T        | 83 NC<br>4T        | 83C NC<br>4T       | 84 NC<br>4T        | 84C NC<br>4T       | 81 NC<br>ECM 4T    | 82 NC<br>ECM 4T    | 83 NC<br>ECM 4T    | 83C NC<br>ECM 4T   | 84 NC<br>ECM 4T    | 84C NC<br>ECM 4T   |
|---------------|--------------------|--------------------|--------------------|--------------------|--------------------|--------------------|--------------------|--------------------|--------------------|--------------------|--------------------|--------------------|
| CÓDIGO        | 508944 +<br>510753 | 508945 +<br>510753 | 508946 +<br>510753 | 508947 +<br>510753 | 508948 +<br>510753 | 508949 +<br>510753 | 508956 +<br>510753 | 508957 +<br>510753 | 508958 +<br>510753 | 508959 +<br>510753 | 508960 +<br>510753 | 508961 +<br>510753 |
| Pot. Frig. kW | 2,3                | 2,71               | 3,34               | 3,83               | 3,83               | 4,4                | 2,3                | 2,71               | 3,34               | 3,83               | 3,83               | 4,4                |
| Pot. Cal. kW  | 2,69               | 3,07               | 3,9                | 2,89               | 4,38               | 3,25               | 2,69               | 3,07               | 3,9                | 2,89               | 4,38               | 3,25               |
| Precio        | 1.211 €            | 1.253 €            | 1.306 €            | 1.325 €            | 1.372 €            | 1.393 €            | 1.464 €            | 1.490 €            | 1.560 €            | 1.612 €            | 1.671 €            | 1.707 €            |

### OPCIONALES

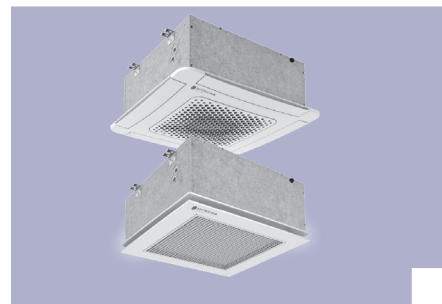
| MODELO |  | 81 NC<br>4T | 82 NC<br>4T | 83 NC<br>4T | 83C NC<br>4T | 84 NC<br>4T | 84C NC<br>4T | 81 NC<br>ECM 4T | 82 NC<br>ECM 4T | 83 NC<br>ECM 4T | 83C NC<br>ECM 4T | 84 NC<br>ECM 4T | 84C NC<br>ECM 4T |
|--------|--|-------------|-------------|-------------|--------------|-------------|--------------|-----------------|-----------------|-----------------|------------------|-----------------|------------------|
| CÓDIGO | DESCRIPCIÓN                                |             |             |             |              |             |              |                 |                 |                 |                  |                 |                  |
| 511287 | Suplemento por plafón metálico 600x600 NC  | 286 €       | 286 €       | 286 €       | 286 €        | 286 €       | 286 €        | 286 €           | 286 €           | 286 €           | 286 €            | 286 €           | 286 €            |
| 803912 | Toma aire exterior 80 mm 600x600           | 30 €        | 30 €        | 30 €        | 30 €         | 30 €        | 30 €         | 30 €            | 30 €            | 30 €            | 30 €             | 30 €            | 30 €             |
| 809121 | Cierre deflector aire de impulsión 600x600 | 24 €        | 24 €        | 24 €        | 24 €         | 24 €        | 24 €         | 24 €            | 24 €            | 24 €            | 24 €             | 24 €            | 24 €             |
| -      | Aire habitación contigua 150 mm 600x600    | 37 €        | 37 €        | 37 €        | 37 €         | 37 €        | 37 €         | 37 €            | 37 €            | 37 €            | 37 €             | 37 €            | 37 €             |
| 805581 | Kit cierre 150 mm 600x600                  | 118 €       | 118 €       | 118 €       | 118 €        | 118 €       | 118 €        | 118 €           | 118 €           | 118 €           | 118 €            | 118 €           | 118 €            |
| -      | Válvula de 2 vías ON/OFF montadas          | 245 €       | 245 €       | 245 €       | 245 €        | 245 €       | 245 €        | 245 €           | 245 €           | 245 €           | 245 €            | 245 €           | 245 €            |
| -      | Válvula de 3 vías ON/OFF montadas          | 256 €       | 256 €       | 256 €       | 256 €        | 256 €       | 256 €        | 256 €           | 256 €           | 256 €           | 256 €            | 256 €           | 256 €            |
| -      | Kit válvula de corte regulación            | 96 €        | 96 €        | 96 €        | 96 €         | 96 €        | 96 €         | 96 €            | 96 €            | 96 €            | 96 €             | 96 €            | 96 €             |
| -      | Kit válvulas de corte                      | 84 €        | 84 €        | 84 €        | 84 €         | 84 €        | 84 €         | 84 €            | 84 €            | 84 €            | 84 €             | 84 €            | 84 €             |
| -      | Kit tubos cobre recto                      | 38 €        | 38 €        | 38 €        | 38 €         | 38 €        | 38 €         | 38 €            | 38 €            | 38 €            | 38 €             | 38 €            | 38 €             |
| -      | Kit tubos cobre 90º                        | 60 €        | 60 €        | 60 €        | 60 €         | 60 €        | 60 €         | 60 €            | 60 €            | 60 €            | 60 €             | 60 €            | 60 €             |
| -      | Kit tubos flexibles inox                   | 71 €        | 71 €        | 71 €        | 71 €         | 71 €        | 71 €         | 71 €            | 71 €            | 71 €            | 71 €             | 71 €            | 71 €             |
| 813400 | Palet fitosanitario                        | 83 €        | 83 €        | 83 €        | 83 €         | 83 €        | 83 €         | 83 €            | 83 €            | 83 €            | 83 €             | 83 €            | 83 €             |

## FANCOIL CASSETTE

FKZEN RC 2T 900x900



RC: control remoto  
2T: 2 tubos  
ECM: motor EC



### FKZEN RC 2T 900x900

| MODELO        | 71 RC 2T        | 72 RC 2T        | 73 RC 2T        | 71 RC ECM 2T    | 72 RC ECM 2T    | 73 RC ECM 2T    |
|---------------|-----------------|-----------------|-----------------|-----------------|-----------------|-----------------|
| CÓDIGO        | 510024 + 510759 | 509862 + 510759 | 510020 + 510759 | 510191 + 510759 | 510002 + 510759 | 510192 + 510759 |
| Pot. Frig. kW | 6,13            | 9,46            | 10,87           | 6,13            | 9,46            | 10,87           |
| Pot. Cal. kW  | 6,4             | 8,61            | 11,28           | 6,4             | 8,61            | 11,28           |
| Precio        | 2.095 €         | 2.218 €         | 2.348 €         | 2.380 €         | 2.483 €         | 2.564 €         |

### OPCIONALES

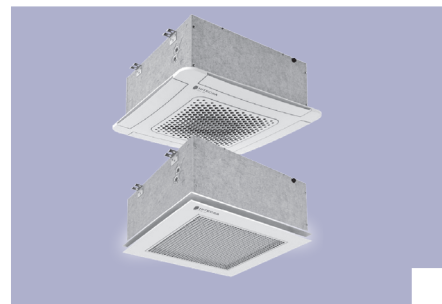
| MODELO |   | 71 RC 2T | 72 RC 2T | 73 RC 2T | 71 RC ECM 2T | 72 RC ECM 2T | 73 RC ECM 2T |
|--------|---|----------|----------|----------|--------------|--------------|--------------|
| CÓDIGO | DESCRIPCIÓN   |          |          |          |              |              |              |
| 510760 | Suplemento plafón ABS 900x900 RC aletas motorizadas y receptor IR | 62 €     | 62 €     | 62 €     | 62 €         | 62 €         | 62 €         |
| -      | Suplemento plafón metálico 900x900 RC                             | 475 €    | 475 €    | 475 €    | 475 €        | 475 €        | 475 €        |
| 810159 | Toma aire exterior 80 mm 900x900                                  | 30 €     | 30 €     | 30 €     | 30 €         | 30 €         | 30 €         |
| -      | Cierre deflector aire de impulsión 900x900                        | 30 €     | 30 €     | 30 €     | 30 €         | 30 €         | 30 €         |
| 811221 | Aire habitación contigua 150 mm 900x900                           | 46 €     | 46 €     | 46 €     | 46 €         | 46 €         | 46 €         |
| -      | Kit cierre 150 mm 900x900   | 152 €    | 152 €    | 152 €    | 152 €        | 152 €        | 152 €        |
| -      | Válvula de 2 vías ON/OFF montadas                                 | 190 €    | 224 €    | 224 €    | 190 €        | 224 €        | 224 €        |
| -      | Válvula de 3 vías ON/OFF montadas                                 | 222 €    | 251 €    | 251 €    | 222 €        | 251 €        | 251 €        |
| -      | Kit válvula de corte regulación                                   | 58 €     | 60 €     | 60 €     | 58 €         | 60 €         | 60 €         |
| -      | Kit válvulas de corte   | 50 €     | 53 €     | 53 €     | 50 €         | 53 €         | 53 €         |
| -      | Kit tubos cobre recto   | 21 €     | 21 €     | 21 €     | 21 €         | 21 €         | 21 €         |
| -      | Kit tubos cobre 90°   | 38 €     | 38 €     | 38 €     | 38 €         | 38 €         | 38 €         |
| -      | Kit tubos flexibles inox  | 47 €     | 47 €     | 47 €     | 47 €         | 47 €         | 47 €         |
| 813400 | Palet fitosanitario   | 83 €     | 83 €     | 83 €     | 83 €         | 83 €         | 83 €         |

## FANCOIL CASSETTE

FKZEN RC 4T 900x900



RC: control remoto  
4T: 4 tubos  
ECM: motor EC



### FKZEN RC 4T 900x900

| MODELO        | 91 RC 4T        | 92 RC 4T        | 93 RC 4T        | 94 RC 4T        | 91 RC ECM 4T    | 92 RC ECM 4T    | 93 RC ECM 4T    | 94 RC ECM 4T    |
|---------------|-----------------|-----------------|-----------------|-----------------|-----------------|-----------------|-----------------|-----------------|
| CÓDIGO        | 510196 + 510759 | 510132 + 510759 | 510197 + 510759 | 510198 + 510759 | 510203 + 510759 | 510204 + 510759 | 510205 + 510759 | 510206 + 510759 |
| Pot. Frig. kW | 6,13            | 7,1             | 8,67            | 9,96            | 6,13            | 7,1             | 8,67            | 9,96            |
| Pot. Cal. kW  | 7,94            | 9,27            | 11,03           | 8,42            | 7,94            | 9,27            | 11,03           | 8,42            |
| Precio        | 2.288 €         | 2.394 €         | 2.498 €         | 2.523 €         | 2.629 €         | 2.704 €         | 2.760 €         | 2.791 €         |

### OPCIONALES

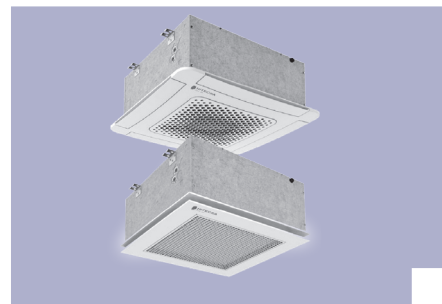
| MODELO |   | 91 RC 4T | 92 RC 4T | 93 RC 4T | 94 RC 4T | 91 RC ECM 4T | 92 RC ECM 4T | 93 RC ECM 4T | 94 RC ECM 4T |
|--------|---|----------|----------|----------|----------|--------------|--------------|--------------|--------------|
| CÓDIGO | DESCRIPCIÓN   |          |          |          |          |              |              |              |              |
| 510760 | Suplemento plafón ABS 900x900 RC aletas motorizadas y receptor IR | 62 €     | 62 €     | 62 €     | 62 €     | 62 €         | 62 €         | 62 €         | 62 €         |
| -      | Suplemento plafón metálico 900x900 RC                             | 475 €    | 475 €    | 475 €    | 475 €    | 475 €        | 475 €        | 475 €        | 475 €        |
| 810159 | Toma aire exterior 80 mm 900x900                                  | 30 €     | 30 €     | 30 €     | 30 €     | 30 €         | 30 €         | 30 €         | 30 €         |
| -      | Cierre deflector aire de impulsión 900x900                        | 30 €     | 30 €     | 30 €     | 30 €     | 30 €         | 30 €         | 30 €         | 30 €         |
| 811221 | Aire habitación contigua 150 mm 900x900                           | 46 €     | 46 €     | 46 €     | 46 €     | 46 €         | 46 €         | 46 €         | 46 €         |
| -      | Kit cierre 150 mm 900x900   | 152 €    | 152 €    | 152 €    | 152 €    | 152 €        | 152 €        | 152 €        | 152 €        |
| -      | Válvula de 2 vías ON/OFF montadas                                 | 361 €    | 361 €    | 361 €    | 381 €    | 361 €        | 361 €        | 361 €        | 381 €        |
| -      | Válvula de 3 vías ON/OFF montadas                                 | 416 €    | 416 €    | 416 €    | 436 €    | 416 €        | 416 €        | 416 €        | 436 €        |
| -      | Kit válvula de corte regulación                                   | 105 €    | 105 €    | 105 €    | 105 €    | 105 €        | 105 €        | 105 €        | 105 €        |
| -      | Kit válvulas de corte   | 101 €    | 101 €    | 101 €    | 101 €    | 101 €        | 101 €        | 101 €        | 101 €        |
| -      | Kit tubos cobre recto   | 51 €     | 51 €     | 51 €     | 51 €     | 51 €         | 51 €         | 51 €         | 51 €         |
| -      | Kit tubos cobre 90°   | 89 €     | 89 €     | 89 €     | 89 €     | 89 €         | 89 €         | 89 €         | 89 €         |
| -      | Kit tubos flexibles inox  | 110 €    | 110 €    | 110 €    | 110 €    | 110 €        | 110 €        | 110 €        | 110 €        |
| 813400 | Palet fitosanitario   | 83 €     | 83 €     | 83 €     | 83 €     | 83 €         | 83 €         | 83 €         | 83 €         |

## FANCOIL CASSETTE

FKZEN NC 2T 900x900



NC: sin control  
2T: 2 tubos  
ECM: motor EC



### FKZEN NC 2T 900x900

| MODELO        | 71 NC 2T        | 72 NC 2T        | 73 NC 2T        | 71 NC ECM 2T    | 72 NC ECM 2T    | 73 NC ECM 2T    |
|---------------|-----------------|-----------------|-----------------|-----------------|-----------------|-----------------|
| CÓDIGO        | 510006 + 510758 | 509825 + 510758 | 510011 + 510758 | 510189 + 510758 | 510151 + 510758 | 510190 + 510758 |
| Pot. Frig. kW | 6,13            | 9,46            | 10,87           | 6,13            | 9,46            | 10,87           |
| Pot. Cal. kW  | 6,4             | 8,61            | 11,28           | 6,4             | 8,61            | 11,28           |
| Precio        | 1.786 €         | 1.909 €         | 2.039 €         | 2.057 €         | 2.154 €         | 2.223 €         |

### OPCIONALES

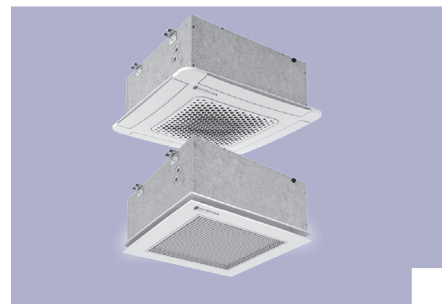
| MODELO |  | 71 NC 2T | 72 NC 2T | 73 NC 2T | 71 NC ECM 2T | 72 NC ECM 2T | 73 NC ECM 2T |
|--------|--|----------|----------|----------|--------------|--------------|--------------|
| CÓDIGO | DESCRIPCIÓN                                |          |          |          |              |              |              |
| -      | Suplemento por plafón metálico 900x900 NC  | 469 €    | 469 €    | 469 €    | 469 €        | 469 €        | 469 €        |
| 810159 | Toma aire exterior 80 mm 900x900           | 30 €     | 30 €     | 30 €     | 30 €         | 30 €         | 30 €         |
| -      | Cierre deflector aire de impulsión 900x900 | 30 €     | 30 €     | 30 €     | 30 €         | 30 €         | 30 €         |
| 811221 | Aire habitación contigua 150 mm 900x900    | 46 €     | 46 €     | 46 €     | 46 €         | 46 €         | 46 €         |
| -      | Kit cierre 150 mm 900x900                  | 152 €    | 152 €    | 152 €    | 152 €        | 152 €        | 152 €        |
| -      | Válvula de 2 vías ON/OFF montadas          | 190 €    | 224 €    | 224 €    | 190 €        | 224 €        | 224 €        |
| -      | Válvula de 3 vías ON/OFF montadas          | 222 €    | 251 €    | 251 €    | 222 €        | 251 €        | 251 €        |
| -      | Kit válvula de corte regulación            | 58 €     | 60 €     | 60 €     | 58 €         | 60 €         | 60 €         |
| -      | Kit válvulas de corte                      | 50 €     | 53 €     | 53 €     | 50 €         | 53 €         | 53 €         |
| -      | Kit tubos cobre recto                      | 21 €     | 21 €     | 21 €     | 21 €         | 21 €         | 21 €         |
| -      | Kit tubos cobre 90°                        | 38 €     | 38 €     | 38 €     | 38 €         | 38 €         | 38 €         |
| -      | Kit tubos flexibles inox                   | 47 €     | 47 €     | 47 €     | 47 €         | 47 €         | 47 €         |
| 813400 | Palet fitosanitario                        | 83 €     | 83 €     | 83 €     | 83 €         | 83 €         | 83 €         |

## FANCOIL CASSETTE

FKZEN NC 4T 900x900



NC: sin control  
4T: 4 tubos  
ECM: motor EC



### FKZEN NC 4T 900x900

| MODELO        | 91 NC 4T        | 92 NC 4T        | 93 NC 4T        | 94 NC 4T        | 91 NC ECM 4T    | 92 NC ECM 4T    | 93 NC ECM 4T    | 94 NC ECM 4T    |
|---------------|-----------------|-----------------|-----------------|-----------------|-----------------|-----------------|-----------------|-----------------|
| CÓDIGO        | 509389 + 510758 | 510193 + 510758 | 510194 + 510758 | 510195 + 510758 | 510199 + 510758 | 510200 + 510758 | 510201 + 510758 | 510202 + 510758 |
| Pot. Frig. kW | 6,13            | 7,1             | 8,67            | 9,96            | 6,13            | 7,1             | 8,67            | 9,96            |
| Pot. Cal. kW  | 7,94            | 9,27            | 11,03           | 8,42            | 7,94            | 9,27            | 11,03           | 8,42            |
| Precio        | 1.979 €         | 2.086 €         | 2.189 €         | 2.214 €         | 2.280 €         | 2.359 €         | 2.421 €         | 2.449 €         |

### OPCIONALES

| MODELO |  | 91 NC 4T | 92 NC 4T | 93 NC 4T | 94 NC 4T | 91 NC ECM 4T | 92 NC ECM 4T | 93 NC ECM 4T | 94 NC ECM 4T |
|--------|--|----------|----------|----------|----------|--------------|--------------|--------------|--------------|
| CÓDIGO | DESCRIPCIÓN                                |          |          |          |          |              |              |              |              |
| -      | Suplemento por plafón metálico 900x900 NC  | 469 €    | 469 €    | 469 €    | 469 €    | 469 €        | 469 €        | 469 €        | 469 €        |
| 810159 | Toma aire exterior 80 mm 900x900           | 30 €     | 30 €     | 30 €     | 30 €     | 30 €         | 30 €         | 30 €         | 30 €         |
| -      | Cierre deflector aire de impulsión 900x900 | 30 €     | 30 €     | 30 €     | 30 €     | 30 €         | 30 €         | 30 €         | 30 €         |
| 811221 | Aire habitación contigua 150 mm 900x900    | 46 €     | 46 €     | 46 €     | 46 €     | 46 €         | 46 €         | 46 €         | 46 €         |
| -      | Kit cierre 150 mm 900x900                  | 152 €    | 152 €    | 152 €    | 152 €    | 152 €        | 152 €        | 152 €        | 152 €        |
| -      | Válvula de 2 vías ON/OFF montadas          | 361 €    | 361 €    | 361 €    | 381 €    | 361 €        | 361 €        | 361 €        | 381 €        |
| -      | Válvula de 3 vías ON/OFF montadas          | 416 €    | 416 €    | 416 €    | 436 €    | 416 €        | 416 €        | 416 €        | 436 €        |
| -      | Kit válvula de corte regulación            | 105 €    | 105 €    | 105 €    | 105 €    | 105 €        | 105 €        | 105 €        | 105 €        |
| -      | Kit válvulas de corte                      | 101 €    | 101 €    | 101 €    | 101 €    | 101 €        | 101 €        | 101 €        | 101 €        |
| -      | Kit tubos cobre recto                      | 51 €     | 51 €     | 51 €     | 51 €     | 51 €         | 51 €         | 51 €         | 51 €         |
| -      | Kit tubos cobre 90°                        | 89 €     | 89 €     | 89 €     | 89 €     | 89 €         | 89 €         | 89 €         | 89 €         |
| -      | Kit tubos flexibles inox                   | 110 €    | 110 €    | 110 €    | 110 €    | 110 €        | 110 €        | 110 €        | 110 €        |
| 813400 | Palet fitosanitario                        | 83 €     | 83 €     | 83 €     | 83 €     | 83 €         | 83 €         | 83 €         | 83 €         |

# FANCOIL SPLIT PARED

SERIES FPWn



FPWn NC sin control  
 FPN RC Con tarjeta control  
 ECM ventilador EC  
 FPN IR con control remoto

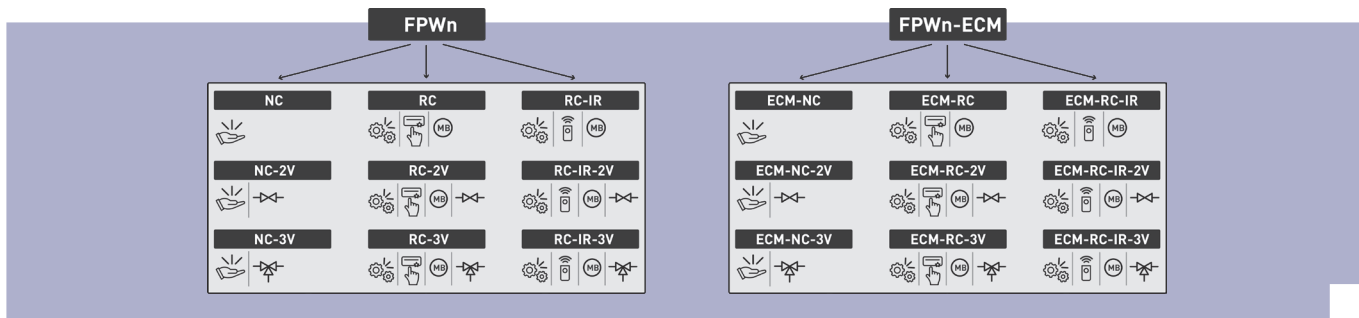


## FPWn

| MODELO        | FPWn-NC-1 | FPWn-NC-2 | FPWn-NC-3 | FPWn-NC-4 | FPWn RC-1 | FPWn RC-2 | FPWn RC-3 | FPWn RC-4 | FPWn RC-IR-1 | FPWn RC-IR-2 | FPWn RC-IR-3 | FPWn RC-IR4 |
|---------------|-----------|-----------|-----------|-----------|-----------|-----------|-----------|-----------|--------------|--------------|--------------|-------------|
| CÓDIGO        | x         | 511571    | x         | x         | x         | x         | x         | x         | x            | x            | 511690       | x           |
| Pot. Frig. kW | 1,9       | 2,3       | 3,0       | 3,8       | 1,9       | 2,3       | 3,0       | 3,8       | 1,9          | 2,3          | 3,0          | 3,8         |
| Pot. Cal. kW  | 2,3       | 2,9       | 3,2       | 4,4       | 2,3       | 2,9       | 3,2       | 4,4       | 2,3          | 2,9          | 3,2          | 4,4         |
| Precio        | 658 €     | 685 €     | 723 €     | 770 €     | 768 €     | 807 €     | 851 €     | 878 €     | 834 €        | 875 €        | 919 €        | 946 €       |

## OPCIONALES

| MODELO |  | FPWn-NC-1 | FPWn-NC-2 | FPWn-NC-3 | FPWn-NC-4 | FPWn RC-1 | FPWn RC-2 | FPWn RC-3 | FPWn RC-4 | FPWn RC-IR-1 | FPWn RC-IR-2 | FPWn RC-IR-3 | FPWn RC-IR4 |
|--------|--|-----------|-----------|-----------|-----------|-----------|-----------|-----------|-----------|--------------|--------------|--------------|-------------|
| CÓDIGO | DESCRIPCIÓN  |           |           |           |           |           |           |           |           |              |              |              |             |
| ****   | Bomba de condensados montado                                       | 318 €     | 318 €     | 318 €     | 318 €     | 318 €     | 318 €     | 318 €     | 318 €     | 318 €        | 318 €        | 318 €        | 318 €       |
| ****   | Bomba de condensados no montado                                    | 283 €     | 283 €     | 283 €     | 283 €     | 283 €     | 283 €     | 283 €     | 283 €     | 283 €        | 283 €        | 283 €        | 283 €       |
| ****   | Caja para preinstalación   | 249 €     | 249 €     | 268 €     | 268 €     | 249 €     | 249 €     | 268 €     | 268 €     | 249 €        | 249 €        | 268 €        | 268 €       |
| 1      | Válvula 2 vías On/OFF ([24Vca])                                    | 140 €     | 140 €     | 146 €     | 146 €     | 140 €     | 140 €     | 146 €     | 146 €     | 140 €        | 140 €        | 146 €        | 146 €       |
| 3      | Válvula 3 vías On/OFF [24Vca]                                      | 155 €     | 155 €     | 165 €     | 165 €     | 155 €     | 155 €     | 165 €     | 165 €     | 155 €        | 155 €        | 165 €        | 165 €       |
| 1      | Válvula 2 vías 3 Puntos (24Vca)                                    | 318 €     | 318 €     | 324 €     | 324 €     | 318 €     | 318 €     | 324 €     | 324 €     | 318 €        | 318 €        | 324 €        | 324 €       |
| 3      | Válvula 3 vías 3 Puntos (24Vca)                                    | 332 €     | 332 €     | 343 €     | 343 €     | 332 €     | 332 €     | 343 €     | 343 €     | 332 €        | 332 €        | 343 €        | 343 €       |
| 2      | Válvula 2 vías On/OFF (24Vca) No Montado                           | 119 €     | 119 €     | 123 €     | 123 €     | 119 €     | 119 €     | 123 €     | 123 €     | 119 €        | 119 €        | 123 €        | 123 €       |
| 4      | Válvula 3 vías On/OFF (24Vca) No Montado                           | 130 €     | 130 €     | 139 €     | 139 €     | 130 €     | 130 €     | 139 €     | 139 €     | 130 €        | 130 €        | 139 €        | 139 €       |
| 2      | Válvula 2 vías 3 Puntos (24Vca) No Montado                         | 264 €     | 264 €     | 269 €     | 269 €     | 264 €     | 264 €     | 269 €     | 269 €     | 264 €        | 264 €        | 269 €        | 269 €       |
| 4      | Válvula 3 vías 3 Puntos (24Vca) No Montado                         | 275 €     | 275 €     | 283 €     | 283 €     | 275 €     | 275 €     | 283 €     | 283 €     | 275 €        | 275 €        | 283 €        | 283 €       |
| 1      | Válvula 2 vías modulante 0-10V (24Vca)                             | 345 €     | 345 €     | 351 €     | 351 €     | 345 €     | 345 €     | 351 €     | 351 €     | 345 €        | 345 €        | 351 €        | 351 €       |
| 2      | Válvula 2 vías modulante 0-10V (24Vca) No Montado                  | 286 €     | 286 €     | 292 €     | 292 €     | 286 €     | 286 €     | 292 €     | 292 €     | 286 €        | 286 €        | 292 €        | 292 €       |
| 3      | Válvula 3 vías modulante 0-10V (24Vca)                             | 360 €     | 360 €     | 370 €     | 370 €     | 360 €     | 360 €     | 370 €     | 370 €     | 360 €        | 360 €        | 370 €        | 370 €       |
| 4      | Válvula 3 vías modulante 0-10V (24Vca) No Montado                  | 299 €     | 299 €     | 306 €     | 306 €     | 299 €     | 299 €     | 306 €     | 306 €     | 299 €        | 299 €        | 306 €        | 306 €       |
| 5      | Válvula equilibradora de 2 vías ON / OFF 230Vac                    | 357 €     | 357 €     | 405 €     | 405 €     | 357 €     | 357 €     | 405 €     | 405 €     | 357 €        | 357 €        | 405 €        | 405 €       |
| 6      | Válvula equilibradora de 2 vías ON / OFF 230Vac No Montado         | 308 €     | 308 €     | 343 €     | 343 €     | 308 €     | 308 €     | 343 €     | 343 €     | 308 €        | 308 €        | 343 €        | 343 €       |
| 5      | Válvula equilibradora de 2 vías modulante 0-10V (24Vca)            | 611 €     | 611 €     | 663 €     | 663 €     | 611 €     | 611 €     | 663 €     | 663 €     | 611 €        | 611 €        | 663 €        | 663 €       |
| 6      | Válvula equilibradora de 2 vías modulante 0-10V (24Vca) No Montado | 526 €     | 526 €     | 562 €     | 562 €     | 526 €     | 526 €     | 562 €     | 562 €     | 526 €        | 526 €        | 562 €        | 562 €       |
| 7      | Kit tubos flexibles inox   | 30 €      | 30 €      | 30 €      | 30 €      | 30 €      | 30 €      | 30 €      | 30 €      | 30 €         | 30 €         | 30 €         | 30 €        |
| 8      | Válvula de cierre / equilibrado                                    | 55 €      | 55 €      | 55 €      | 55 €      | 55 €      | 55 €      | 55 €      | 55 €      | 55 €         | 55 €         | 55 €         | 55 €        |
| 8      | Válvula de cierre / equilibrado No Montado                         | 48 €      | 48 €      | 48 €      | 48 €      | 48 €      | 48 €      | 48 €      | 48 €      | 48 €         | 48 €         | 48 €         | 48 €        |
| 9      | 2 Válvulas de cierre   | 50 €      | 50 €      | 50 €      | 50 €      | 50 €      | 50 €      | 50 €      | 50 €      | 50 €         | 50 €         | 50 €         | 50 €        |
| 9      | 2 Válvulas de cierre No Montado                                    | 43 €      | 43 €      | 43 €      | 43 €      | 43 €      | 43 €      | 43 €      | 43 €      | 43 €         | 43 €         | 43 €         | 43 €        |
| 813400 | Palet fitosanitario  | 83 €      | 83 €      | 83 €      | 83 €      | 83 €      | 83 €      | 83 €      | 83 €      | 83 €         | 83 €         | 83 €         | 83 €        |



### FPWn-ECM

| MODELO        | FPWn-NC-1 ECM | FPWn-NC-2 ECM | FPWn-NC-3 ECM | FPWn-NC-4 ECM | FPWn RC-1 ECM | FPWn RC-2 ECM | FPWn RC-3 ECM | FPWn RC-4 ECM | FPWn RC-IR ECM | FPWn RC-IR-2 ECM | FPWn RC-IR-3 ECM | FPWn RC-IR-4 ECM |
|---------------|---------------|---------------|---------------|---------------|---------------|---------------|---------------|---------------|----------------|------------------|------------------|------------------|
| CÓDIGO        | x             | x             | x             | x             | x             | x             | x             | x             | x              | x                | x                | x                |
| Pot. Frig. kW | 1,9           | 2,3           | 3,0           | 3,8           | 1,9           | 2,3           | 3,0           | 3,8           | 1,9            | 2,3              | 3,0              | 3,8              |
| Pot. Cal. kW  | 2,3           | 2,9           | 3,2           | 4,4           | 2,3           | 2,9           | 3,2           | 4,4           | 2,3            | 2,9              | 3,2              | 4,4              |
| Precio        | 848 €         | 885 €         | 912 €         | 941 €         | 979 €         | 1.005 €       | 1.040 €       | 1.090 €       | 1.046 €        | 1.073 €          | 1.107 €          | 1.158 €          |

### OPCIONALES

| MODELO | FPWn-NC-1 ECM  | FPWn-NC-2 ECM | FPWn-NC-3 ECM | FPWn-NC-4 ECM | FPWn RC-1 ECM | FPWn RC-2 ECM | FPWn RC-3 ECM | FPWn RC-4 ECM | FPWn RC-IR ECM | FPWn RC-IR-2 ECM | FPWn RC-IR-3 ECM | FPWn RC-IR-4 ECM |       |       |       |       |       |       |       |       |       |       |       |       |       |       |       |       |      |
|--------|--|---------------|---------------|---------------|---------------|---------------|---------------|---------------|----------------|------------------|------------------|------------------|-------|-------|-------|-------|-------|-------|-------|-------|-------|-------|-------|-------|-------|-------|-------|-------|------|
| CÓDIGO | DESCRIPCIÓN  |               |               |               |               |               |               |               |                |                  |                  |                  |       |       |       |       |       |       |       |       |       |       |       |       |       |       |       |       |      |
| ****   | Bomba de condensados montado                                       |               |               |               |               |               |               |               |                |                  |                  |                  | 318 € | 318 € | 318 € | 318 € | 318 € | 318 € | 318 € | 318 € | 318 € | 318 € | 318 € | 318 € | 318 € |       |       |       |      |
| ****   | Bomba de condensados no montado                                    |               |               |               |               |               |               |               |                |                  |                  |                  | 283 € | 283 € | 283 € | 283 € | 283 € | 283 € | 283 € | 283 € | 283 € | 283 € | 283 € | 283 € | 283 € | 283 € | 283 € |       |      |
| ****   | Caja para preinstalación   |               |               |               |               |               |               |               |                |                  |                  |                  | 249 € | 249 € | 268 € | 268 € | 249 € | 249 € | 268 € | 268 € | 249 € | 249 € | 268 € | 268 € | 249 € | 249 € | 268 € | 268 € |      |
| 1      | Válvula 2 vías On/OFF ([24Vca])                                    |               |               |               |               |               |               |               |                |                  |                  |                  | 140 € | 140 € | 146 € | 146 € | 140 € | 140 € | 146 € | 146 € | 140 € | 140 € | 146 € | 146 € | 140 € | 140 € | 146 € | 146 € |      |
| 3      | Válvula 3 vías On/OFF (24Vca)                                      |               |               |               |               |               |               |               |                |                  |                  |                  | 155 € | 155 € | 165 € | 165 € | 155 € | 155 € | 165 € | 165 € | 155 € | 155 € | 165 € | 165 € | 155 € | 155 € | 165 € | 165 € |      |
| 1      | Válvula 2 vías 3 Puntos (24Vca)                                    |               |               |               |               |               |               |               |                |                  |                  |                  | 318 € | 318 € | 324 € | 324 € | 318 € | 318 € | 324 € | 324 € | 318 € | 318 € | 324 € | 324 € | 318 € | 318 € | 324 € | 324 € |      |
| 3      | Válvula 3 vías 3 Puntos (24Vca)                                    |               |               |               |               |               |               |               |                |                  |                  |                  | 332 € | 332 € | 343 € | 343 € | 332 € | 332 € | 343 € | 343 € | 332 € | 332 € | 343 € | 343 € | 332 € | 332 € | 343 € | 343 € |      |
| 2      | Válvula 2 vías On/OFF (24Vca) No Montado                           |               |               |               |               |               |               |               |                |                  |                  |                  | 119 € | 119 € | 123 € | 123 € | 119 € | 119 € | 123 € | 123 € | 119 € | 119 € | 123 € | 123 € | 119 € | 119 € | 123 € | 123 € |      |
| 4      | Válvula 3 vías On/OFF (24Vca) No Montado                           |               |               |               |               |               |               |               |                |                  |                  |                  | 130 € | 130 € | 139 € | 139 € | 130 € | 130 € | 139 € | 139 € | 130 € | 130 € | 139 € | 139 € | 130 € | 130 € | 139 € | 139 € |      |
| 2      | Válvula 2 vías 3 Puntos (24Vca) No Montado                         |               |               |               |               |               |               |               |                |                  |                  |                  | 264 € | 264 € | 269 € | 269 € | 264 € | 264 € | 269 € | 269 € | 264 € | 264 € | 269 € | 269 € | 264 € | 264 € | 269 € | 269 € |      |
| 4      | Válvula 3 vías 3 Puntos (24Vca) No Montado                         |               |               |               |               |               |               |               |                |                  |                  |                  | 275 € | 275 € | 283 € | 283 € | 275 € | 275 € | 283 € | 283 € | 275 € | 275 € | 283 € | 283 € | 275 € | 275 € | 283 € | 283 € |      |
| 1      | Válvula 2 vías modulante 0-10V (24Vca)                             |               |               |               |               |               |               |               |                |                  |                  |                  | 345 € | 345 € | 351 € | 351 € | 345 € | 345 € | 351 € | 351 € | 345 € | 345 € | 351 € | 351 € | 345 € | 345 € | 351 € | 351 € |      |
| 2      | Válvula 2 vías modulante 0-10V (24Vca) No Montado                  |               |               |               |               |               |               |               |                |                  |                  |                  | 286 € | 286 € | 292 € | 292 € | 286 € | 286 € | 292 € | 292 € | 286 € | 286 € | 292 € | 292 € | 286 € | 286 € | 292 € | 292 € |      |
| 3      | Válvula 3 vías modulante 0-10V (24Vca)                             |               |               |               |               |               |               |               |                |                  |                  |                  | 360 € | 360 € | 370 € | 370 € | 360 € | 360 € | 370 € | 370 € | 360 € | 360 € | 370 € | 370 € | 360 € | 360 € | 370 € | 370 € |      |
| 4      | Válvula 3 vías modulante 0-10V (24Vca) No Montado                  |               |               |               |               |               |               |               |                |                  |                  |                  | 299 € | 299 € | 306 € | 306 € | 299 € | 299 € | 306 € | 306 € | 299 € | 299 € | 306 € | 306 € | 299 € | 299 € | 306 € | 306 € |      |
| 5      | Válvula equilibradora de 2 vías ON / OFF 230Vac                    |               |               |               |               |               |               |               |                |                  |                  |                  | 357 € | 357 € | 405 € | 405 € | 357 € | 357 € | 405 € | 405 € | 357 € | 357 € | 405 € | 405 € | 357 € | 357 € | 405 € | 405 € |      |
| 6      | Válvula equilibradora de 2 vías ON / OFF 230Vac No Montado         |               |               |               |               |               |               |               |                |                  |                  |                  | 308 € | 308 € | 343 € | 343 € | 308 € | 308 € | 343 € | 343 € | 308 € | 308 € | 343 € | 343 € | 308 € | 308 € | 343 € | 343 € |      |
| 5      | Válvula equilibradora de 2 vías modulante 0-10V (24Vca)            |               |               |               |               |               |               |               |                |                  |                  |                  | 611 € | 611 € | 663 € | 663 € | 611 € | 611 € | 663 € | 663 € | 611 € | 611 € | 663 € | 663 € | 611 € | 611 € | 663 € | 663 € |      |
| 6      | Válvula equilibradora de 2 vías modulante 0-10V (24Vca) No Montado |               |               |               |               |               |               |               |                |                  |                  |                  | 526 € | 526 € | 562 € | 562 € | 526 € | 526 € | 562 € | 562 € | 526 € | 526 € | 562 € | 562 € | 526 € | 526 € | 562 € | 562 € |      |
| 7      | Kit tubos flexibles inox   |               |               |               |               |               |               |               |                |                  |                  |                  | 30 €  | 30 €  | 30 €  | 30 €  | 30 €  | 30 €  | 30 €  | 30 €  | 30 €  | 30 €  | 30 €  | 30 €  | 30 €  | 30 €  | 30 €  | 30 €  | 30 € |
| 8      | Válvula de cierre / equilibrado                                    |               |               |               |               |               |               |               |                |                  |                  |                  | 55 €  | 55 €  | 55 €  | 55 €  | 55 €  | 55 €  | 55 €  | 55 €  | 55 €  | 55 €  | 55 €  | 55 €  | 55 €  | 55 €  | 55 €  | 55 €  | 55 € |
| 8      | Válvula de cierre / equilibrado No Montado                         |               |               |               |               |               |               |               |                |                  |                  |                  | 48 €  | 48 €  | 48 €  | 48 €  | 48 €  | 48 €  | 48 €  | 48 €  | 48 €  | 48 €  | 48 €  | 48 €  | 48 €  | 48 €  | 48 €  | 48 €  | 48 € |
| 9      | 2 Válvulas de cierre   |               |               |               |               |               |               |               |                |                  |                  |                  | 50 €  | 50 €  | 50 €  | 50 €  | 50 €  | 50 €  | 50 €  | 50 €  | 50 €  | 50 €  | 50 €  | 50 €  | 50 €  | 50 €  | 50 €  | 50 €  | 50 € |
| 9      | 2 Válvulas de cierre No Montado                                    |               |               |               |               |               |               |               |                |                  |                  |                  | 43 €  | 43 €  | 43 €  | 43 €  | 43 €  | 43 €  | 43 €  | 43 €  | 43 €  | 43 €  | 43 €  | 43 €  | 43 €  | 43 €  | 43 €  | 43 €  | 43 € |
| 813400 | Palet fitosanitario  |               |               |               |               |               |               |               |                |                  |                  |                  | 83 €  | 83 €  | 83 €  | 83 €  | 83 €  | 83 €  | 83 €  | 83 €  | 83 €  | 83 €  | 83 €  | 83 €  | 83 €  | 83 €  | 83 €  | 83 €  | 83 € |



## 2V-1

| MODELO        | FPWn-NC-2V-1 | FPWn-NC-2V-2 | FPWn-NC-2V-3 | FPWn-NC-2V-4 | FPWn-RC-2V-1 | FPWn-RC-2V-2 | FPWn-RC-2V-3 | FPWn-RC-2V-4   | FPWn RC-IR-2V-1 | FPWn RC-IR-2V-2 | FPWn RC-IR-2V-3 | FPWn RC-IR-2V-4 |
|---------------|--------------|--------------|--------------|--------------|--------------|--------------|--------------|----------------|-----------------|-----------------|-----------------|-----------------|
| <b>CÓDIGO</b> | x            | x            | x            | x            | x            | x            | x            | x              | x               | x               | x               | x               |
| Pot. Frig. kW | 1,9          | 2,3          | 3,0          | 3,8          | 1,9          | 2,3          | 3,0          | 3,8            | 1,9             | 2,3             | 3,0             | 3,8             |
| Pot. Cal. kW  | 2,3          | 2,9          | 3,2          | 4,4          | 2,3          | 2,9          | 3,2          | 4,4            | 2,3             | 2,9             | 3,2             | 4,4             |
| <b>Precio</b> | <b>778 €</b> | <b>805 €</b> | <b>849 €</b> | <b>896 €</b> | <b>888 €</b> | <b>928 €</b> | <b>977 €</b> | <b>1.004 €</b> | <b>955 €</b>    | <b>995 €</b>    | <b>1.045 €</b>  | <b>1.072 €</b>  |

## OPCIONALES

| MODELO        | FPWn-NC-2V-1   | FPWn-NC-2V-2 | FPWn-NC-2V-3 | FPWn-NC-2V-4 | FPWn-RC-2V-1 | FPWn-RC-2V-2 | FPWn-RC-2V-3 | FPWn-RC-2V-4 | FPWn RC-IR-2V-1 | FPWn RC-IR-2V-2 | FPWn RC-IR-2V-3 | FPWn RC-IR-2V-4 |
|---------------|--|--------------|--------------|--------------|--------------|--------------|--------------|--------------|-----------------|-----------------|-----------------|-----------------|
| <b>CÓDIGO</b> | <b>DESCRIPCIÓN</b>   |              |              |              |              |              |              |              |                 |                 |                 |                 |
| ****          | Bomba de condensados montado                                       |              |              |              |              |              |              |              |                 |                 |                 |                 |
|               | 318 €  | 318 €        | 318 €        | 318 €        | 318 €        | 318 €        | 318 €        | 318 €        | 318 €           | 318 €           | 318 €           | 318 €           |
| ****          | Bomba de condensados no montado                                    |              |              |              |              |              |              |              |                 |                 |                 |                 |
|               | 283 €  | 283 €        | 283 €        | 283 €        | 283 €        | 283 €        | 283 €        | 283 €        | 283 €           | 283 €           | 283 €           | 283 €           |
| ****          | Caja para preinstalación   |              |              |              |              |              |              |              |                 |                 |                 |                 |
|               | 249 €  | 249 €        | 268 €        | 268 €        | 249 €        | 249 €        | 268 €        | 268 €        | 249 €           | 249 €           | 268 €           | 268 €           |
| 1             | Válvula 2 vías On/OFF ([24Vca])                                    |              |              |              |              |              |              |              |                 |                 |                 |                 |
|               | -  | -            | -            | -            | -            | -            | -            | -            | -               | -               | -               | -               |
| 3             | Válvula 3 vías On/OFF [24Vca]                                      |              |              |              |              |              |              |              |                 |                 |                 |                 |
|               | -  | -            | -            | -            | -            | -            | -            | -            | -               | -               | -               | -               |
| 1             | Válvula 2 vías 3 Puntos [24Vca]                                    |              |              |              |              |              |              |              |                 |                 |                 |                 |
|               | -  | -            | -            | -            | -            | -            | -            | -            | -               | -               | -               | -               |
| 3             | Válvula 3 vías 3 Puntos [24Vca]                                    |              |              |              |              |              |              |              |                 |                 |                 |                 |
|               | -  | -            | -            | -            | -            | -            | -            | -            | -               | -               | -               | -               |
| 2             | Válvula 2 vías On/OFF [24Vca] No Montado                           |              |              |              |              |              |              |              |                 |                 |                 |                 |
|               | -  | -            | -            | -            | -            | -            | -            | -            | -               | -               | -               | -               |
| 4             | Válvula 3 vías On/OFF [24Vca] No Montado                           |              |              |              |              |              |              |              |                 |                 |                 |                 |
|               | -  | -            | -            | -            | -            | -            | -            | -            | -               | -               | -               | -               |
| 2             | Válvula 2 vías 3 Puntos [24Vca] No Montado                         |              |              |              |              |              |              |              |                 |                 |                 |                 |
|               | -  | -            | -            | -            | -            | -            | -            | -            | -               | -               | -               | -               |
| 4             | Válvula 3 vías 3 Puntos [24Vca] No Montado                         |              |              |              |              |              |              |              |                 |                 |                 |                 |
|               | -  | -            | -            | -            | -            | -            | -            | -            | -               | -               | -               | -               |
| 1             | Válvula 2 vías modulante 0-10V [24Vca]                             |              |              |              |              |              |              |              |                 |                 |                 |                 |
|               | -  | -            | -            | -            | -            | -            | -            | -            | -               | -               | -               | -               |
| 2             | Válvula 2 vías modulante 0-10V [24Vca] No Montado                  |              |              |              |              |              |              |              |                 |                 |                 |                 |
|               | -  | -            | -            | -            | -            | -            | -            | -            | -               | -               | -               | -               |
| 3             | Válvula 3 vías modulante 0-10V [24Vca]                             |              |              |              |              |              |              |              |                 |                 |                 |                 |
|               | -  | -            | -            | -            | -            | -            | -            | -            | -               | -               | -               | -               |
| 4             | Válvula 3 vías modulante 0-10V [24Vca] No Montado                  |              |              |              |              |              |              |              |                 |                 |                 |                 |
|               | -  | -            | -            | -            | -            | -            | -            | -            | -               | -               | -               | -               |
| 5             | Válvula equilibradora de 2 vías ON / OFF 230Vac                    |              |              |              |              |              |              |              |                 |                 |                 |                 |
|               | -  | -            | -            | -            | -            | -            | -            | -            | -               | -               | -               | -               |
| 6             | Válvula equilibradora de 2 vías ON / OFF 230Vac No Montado         |              |              |              |              |              |              |              |                 |                 |                 |                 |
|               | -  | -            | -            | -            | -            | -            | -            | -            | -               | -               | -               | -               |
| 5             | Válvula equilibradora de 2 vías modulante 0-10V [24Vca]            |              |              |              |              |              |              |              |                 |                 |                 |                 |
|               | -  | -            | -            | -            | -            | -            | -            | -            | -               | -               | -               | -               |
| 6             | Válvula equilibradora de 2 vías modulante 0-10V [24Vca] No Montado |              |              |              |              |              |              |              |                 |                 |                 |                 |
|               | -  | -            | -            | -            | -            | -            | -            | -            | -               | -               | -               | -               |
| 7             | Kit tubos flexibles inox   |              |              |              |              |              |              |              |                 |                 |                 |                 |
|               | 30 €   | 30 €         | 30 €         | 30 €         | 30 €         | 30 €         | 30 €         | 30 €         | 30 €            | 30 €            | 30 €            | 30 €            |
| 8             | Válvula de cierre / equilibrado                                    |              |              |              |              |              |              |              |                 |                 |                 |                 |
|               | 55 €   | 55 €         | 55 €         | 55 €         | 55 €         | 55 €         | 55 €         | 55 €         | 55 €            | 55 €            | 55 €            | 55 €            |
| 8             | Válvula de cierre / equilibrado No Montado                         |              |              |              |              |              |              |              |                 |                 |                 |                 |
|               | 48 €   | 48 €         | 48 €         | 48 €         | 48 €         | 48 €         | 48 €         | 48 €         | 48 €            | 48 €            | 48 €            | 48 €            |
| 9             | 2 Válvulas de cierre   |              |              |              |              |              |              |              |                 |                 |                 |                 |
|               | 50 €   | 50 €         | 50 €         | 50 €         | 50 €         | 50 €         | 50 €         | 50 €         | 50 €            | 50 €            | 50 €            | 50 €            |
| 9             | 2 Válvulas de cierre No Montado                                    |              |              |              |              |              |              |              |                 |                 |                 |                 |
|               | 43 €   | 43 €         | 43 €         | 43 €         | 43 €         | 43 €         | 43 €         | 43 €         | 43 €            | 43 €            | 43 €            | 43 €            |
| 813400        | Palet fitosanitario  |              |              |              |              |              |              |              |                 |                 |                 |                 |
|               | 83 €   | 83 €         | 83 €         | 83 €         | 83 €         | 83 €         | 83 €         | 83 €         | 83 €            | 83 €            | 83 €            | 83 €            |

## 2V-1 ECM

| MODELO        | FPWn-NC-2V-1 ECM | FPWn-NC-2V-2 ECM | FPWn-NC-2V-3 ECM | FPWn-NC-2V-4 ECM | FPWn-RC-2V-1 ECM | FPWn-RC-2V-2 ECM | FPWn-RC-2V-3 ECM | FPWn-RC-2V-4 ECM | FPWn-RC-IR-2V-1 ECM | FPWn-RC-IR-2V-2 ECM | FPWn-RC-IR-2V-3 ECM | FPWn-RC-IR-2V-4 ECM |
|---------------|------------------|------------------|------------------|------------------|------------------|------------------|------------------|------------------|---------------------|---------------------|---------------------|---------------------|
| <b>CÓDIGO</b> | x                | x                | x                | x                | x                | x                | x                | x                | x                   | x                   | x                   | x                   |
| Pot. Frig. kW | 1,9              | 2,3              | 3,0              | 3,8              | 1,9              | 2,3              | 3,0              | 3,8              | 1,9                 | 2,3                 | 3,0                 | 3,8                 |
| Pot. Cal. kW  | 2,3              | 2,9              | 3,2              | 4,4              | 2,3              | 2,9              | 3,2              | 4,4              | 2,3                 | 2,9                 | 3,2                 | 4,4                 |
| <b>Precio</b> | <b>950 €</b>     | <b>987 €</b>     | <b>1.037 €</b>   | <b>1.067 €</b>   | <b>1.099 €</b>   | <b>1.125 €</b>   | <b>1.166 €</b>   | <b>1.216 €</b>   | <b>1.167 €</b>      | <b>1.194 €</b>      | <b>1.233 €</b>      | <b>1.284 €</b>      |

## OPCIONALES

| MODELO        | FPWn-NC-2V-1 ECM   | FPWn-NC-2V-2 ECM | FPWn-NC-2V-3 ECM | FPWn-NC-2V-4 ECM | FPWn-RC-2V-1 ECM | FPWn-RC-2V-2 ECM | FPWn-RC-2V-3 ECM | FPWn-RC-2V-4 ECM | FPWn-RC-IR-2V-1 ECM | FPWn-RC-IR-2V-2 ECM | FPWn-RC-IR-2V-3 ECM | FPWn-RC-IR-2V-4 ECM |       |       |       |       |       |       |       |       |       |       |       |       |       |       |
|---------------|--|------------------|------------------|------------------|------------------|------------------|------------------|------------------|---------------------|---------------------|---------------------|---------------------|-------|-------|-------|-------|-------|-------|-------|-------|-------|-------|-------|-------|-------|-------|
| <b>CÓDIGO</b> | <b>DESCRIPCIÓN</b>   |                  |                  |                  |                  |                  |                  |                  |                     |                     |                     |                     |       |       |       |       |       |       |       |       |       |       |       |       |       |       |
| ****          | Bomba de condensados montado                                       |                  |                  |                  |                  |                  |                  |                  |                     |                     |                     |                     | 318 € | 318 € | 318 € | 318 € | 318 € | 318 € | 318 € | 318 € | 318 € | 318 € | 318 € | 318 € | 318 € |       |
| ****          | Bomba de condensados no montado                                    |                  |                  |                  |                  |                  |                  |                  |                     |                     |                     |                     | 283 € | 283 € | 283 € | 283 € | 283 € | 283 € | 283 € | 283 € | 283 € | 283 € | 283 € | 283 € | 283 € | 283 € |
| ****          | Caja para preinstalación   |                  |                  |                  |                  |                  |                  |                  |                     |                     |                     |                     | 249 € | 249 € | 268 € | 268 € | 249 € | 249 € | 268 € | 268 € | 249 € | 249 € | 268 € | 268 € |       |       |
| 1             | Válvula 2 vías On/OFF ([24Vca])                                    |                  |                  |                  |                  |                  |                  |                  |                     |                     |                     |                     | -     | -     | -     | -     | -     | -     | -     | -     | -     | -     | -     | -     | -     | -     |
| 3             | Válvula 3 vías On/OFF [24Vca]                                      |                  |                  |                  |                  |                  |                  |                  |                     |                     |                     |                     | -     | -     | -     | -     | -     | -     | -     | -     | -     | -     | -     | -     | -     | -     |
| 1             | Válvula 2 vías 3 Puntos [24Vca]                                    |                  |                  |                  |                  |                  |                  |                  |                     |                     |                     |                     | -     | -     | -     | -     | -     | -     | -     | -     | -     | -     | -     | -     | -     | -     |
| 3             | Válvula 3 vías 3 Puntos [24Vca]                                    |                  |                  |                  |                  |                  |                  |                  |                     |                     |                     |                     | -     | -     | -     | -     | -     | -     | -     | -     | -     | -     | -     | -     | -     | -     |
| 2             | Válvula 2 vías On/OFF [24Vca] No Montado                           |                  |                  |                  |                  |                  |                  |                  |                     |                     |                     |                     | -     | -     | -     | -     | -     | -     | -     | -     | -     | -     | -     | -     | -     | -     |
| 4             | Válvula 3 vías On/OFF [24Vca] No Montado                           |                  |                  |                  |                  |                  |                  |                  |                     |                     |                     |                     | -     | -     | -     | -     | -     | -     | -     | -     | -     | -     | -     | -     | -     | -     |
| 2             | Válvula 2 vías 3 Puntos [24Vca] No Montado                         |                  |                  |                  |                  |                  |                  |                  |                     |                     |                     |                     | -     | -     | -     | -     | -     | -     | -     | -     | -     | -     | -     | -     | -     | -     |
| 4             | Válvula 3 vías 3 Puntos [24Vca] No Montado                         |                  |                  |                  |                  |                  |                  |                  |                     |                     |                     |                     | -     | -     | -     | -     | -     | -     | -     | -     | -     | -     | -     | -     | -     | -     |
| 1             | Válvula 2 vías modulante 0-10V [24Vca]                             |                  |                  |                  |                  |                  |                  |                  |                     |                     |                     |                     | -     | -     | -     | -     | -     | -     | -     | -     | -     | -     | -     | -     | -     | -     |
| 2             | Válvula 2 vías modulante 0-10V [24Vca] No Montado                  |                  |                  |                  |                  |                  |                  |                  |                     |                     |                     |                     | -     | -     | -     | -     | -     | -     | -     | -     | -     | -     | -     | -     | -     | -     |
| 3             | Válvula 3 vías modulante 0-10V [24Vca]                             |                  |                  |                  |                  |                  |                  |                  |                     |                     |                     |                     | -     | -     | -     | -     | -     | -     | -     | -     | -     | -     | -     | -     | -     | -     |
| 4             | Válvula 3 vías modulante 0-10V [24Vca] No Montado                  |                  |                  |                  |                  |                  |                  |                  |                     |                     |                     |                     | -     | -     | -     | -     | -     | -     | -     | -     | -     | -     | -     | -     | -     | -     |
| 5             | Válvula equilibradora de 2 vías ON / OFF 230Vac                    |                  |                  |                  |                  |                  |                  |                  |                     |                     |                     |                     | -     | -     | -     | -     | -     | -     | -     | -     | -     | -     | -     | -     | -     | -     |
| 6             | Válvula equilibradora de 2 vías ON / OFF 230Vac No Montado         |                  |                  |                  |                  |                  |                  |                  |                     |                     |                     |                     | -     | -     | -     | -     | -     | -     | -     | -     | -     | -     | -     | -     | -     | -     |
| 5             | Válvula equilibradora de 2 vías modulante 0-10V [24Vca]            |                  |                  |                  |                  |                  |                  |                  |                     |                     |                     |                     | -     | -     | -     | -     | -     | -     | -     | -     | -     | -     | -     | -     | -     | -     |
| 6             | Válvula equilibradora de 2 vías modulante 0-10V [24Vca] No Montado |                  |                  |                  |                  |                  |                  |                  |                     |                     |                     |                     | -     | -     | -     | -     | -     | -     | -     | -     | -     | -     | -     | -     | -     | -     |
| 7             | Kit tubos flexibles inox   |                  |                  |                  |                  |                  |                  |                  |                     |                     |                     |                     | 30 €  | 30 €  | 30 €  | 30 €  | 30 €  | 30 €  | 30 €  | 30 €  | 30 €  | 30 €  | 30 €  | 30 €  | 30 €  |       |
| 8             | Válvula de cierre / equilibrado                                    |                  |                  |                  |                  |                  |                  |                  |                     |                     |                     |                     | 55 €  | 55 €  | 55 €  | 55 €  | 55 €  | 55 €  | 55 €  | 55 €  | 55 €  | 55 €  | 55 €  | 55 €  | 55 €  |       |
| 8             | Válvula de cierre / equilibrado No Montado                         |                  |                  |                  |                  |                  |                  |                  |                     |                     |                     |                     | 48 €  | 48 €  | 48 €  | 48 €  | 48 €  | 48 €  | 48 €  | 48 €  | 48 €  | 48 €  | 48 €  | 48 €  | 48 €  |       |
| 9             | 2 Válvulas de cierre   |                  |                  |                  |                  |                  |                  |                  |                     |                     |                     |                     | 50 €  | 50 €  | 50 €  | 50 €  | 50 €  | 50 €  | 50 €  | 50 €  | 50 €  | 50 €  | 50 €  | 50 €  | 50 €  |       |
| 9             | 2 Válvulas de cierre No Montado                                    |                  |                  |                  |                  |                  |                  |                  |                     |                     |                     |                     | 43 €  | 43 €  | 43 €  | 43 €  | 43 €  | 43 €  | 43 €  | 43 €  | 43 €  | 43 €  | 43 €  | 43 €  | 43 €  |       |
| 813400        | Palet fitosanitario  |                  |                  |                  |                  |                  |                  |                  |                     |                     |                     |                     | 83 €  | 83 €  | 83 €  | 83 €  | 83 €  | 83 €  | 83 €  | 83 €  | 83 €  | 83 €  | 83 €  | 83 €  | 83 €  |       |

### 3V-1

| MODELO        | FPWn-NC-3V-1 | FPWn-NC-3V-2 | FPWn-NC-3V-3 | FPWn-NC-3V-4 | FPWn-RC-3V-1 | FPWn-RC-3V-2 | FPWn-RC-3V-3 | FPWn-RC-3V-4   | FPWn RC-IR-3V-1 | FPWn RC-IR-3V-2 | FPWn RC-IR-3V-3 | FPWn RC-IR-3V-4 |
|---------------|--------------|--------------|--------------|--------------|--------------|--------------|--------------|----------------|-----------------|-----------------|-----------------|-----------------|
| <b>CÓDIGO</b> | x            | x            | x            | x            | x            | x            | x            | x              | x               | x               | x               | x               |
| Pot. Frig. kW | 1,9          | 2,3          | 3,0          | 3,8          | 1,9          | 2,3          | 3,0          | 3,8            | 1,9             | 2,3             | 3,0             | 3,8             |
| Pot. Cal. kW  | 2,3          | 2,9          | 3,2          | 4,4          | 2,3          | 2,9          | 3,2          | 4,4            | 2,3             | 2,9             | 3,2             | 4,4             |
| <b>Precio</b> | <b>793 €</b> | <b>820 €</b> | <b>867 €</b> | <b>914 €</b> | <b>903 €</b> | <b>942 €</b> | <b>995 €</b> | <b>1.022 €</b> | <b>969 €</b>    | <b>1.010 €</b>  | <b>1.063 €</b>  | <b>1.090 €</b>  |

### OPCIONALES

| MODELO        | FPWn-NC-3V-1   | FPWn-NC-3V-2 | FPWn-NC-3V-3 | FPWn-NC-3V-4 | FPWn-RC-3V-1 | FPWn-RC-3V-2 | FPWn-RC-3V-3 | FPWn-RC-3V-4 | FPWn RC-IR-3V-1 | FPWn RC-IR-3V-2 | FPWn RC-IR-3V-3 | FPWn RC-IR-3V-4 |
|---------------|--|--------------|--------------|--------------|--------------|--------------|--------------|--------------|-----------------|-----------------|-----------------|-----------------|
| <b>CÓDIGO</b> | <b>DESCRIPCIÓN</b>   |              |              |              |              |              |              |              |                 |                 |                 |                 |
| ****          | Bomba de condensados montado                                       |              |              |              |              |              |              |              |                 |                 |                 |                 |
|               | 318 €  | 318 €        | 318 €        | 318 €        | 318 €        | 318 €        | 318 €        | 318 €        | 318 €           | 318 €           | 318 €           | 318 €           |
| ****          | Bomba de condensados no montado                                    |              |              |              |              |              |              |              |                 |                 |                 |                 |
|               | 283 €  | 283 €        | 283 €        | 283 €        | 283 €        | 283 €        | 283 €        | 283 €        | 283 €           | 283 €           | 283 €           | 283 €           |
| ****          | Caja para preinstalación   |              |              |              |              |              |              |              |                 |                 |                 |                 |
|               | 249 €  | 249 €        | 268 €        | 268 €        | 249 €        | 249 €        | 268 €        | 268 €        | 249 €           | 249 €           | 268 €           | 268 €           |
| 1             | Válvula 2 vías On/OFF ([24Vca])                                    |              |              |              |              |              |              |              |                 |                 |                 |                 |
|               | -  | -            | -            | -            | -            | -            | -            | -            | -               | -               | -               | -               |
| 3             | Válvula 3 vías On/OFF [24Vca]                                      |              |              |              |              |              |              |              |                 |                 |                 |                 |
|               | -  | -            | -            | -            | -            | -            | -            | -            | -               | -               | -               | -               |
| 1             | Válvula 2 vías 3 Puntos [24Vca]                                    |              |              |              |              |              |              |              |                 |                 |                 |                 |
|               | -  | -            | -            | -            | -            | -            | -            | -            | -               | -               | -               | -               |
| 3             | Válvula 3 vías 3 Puntos [24Vca]                                    |              |              |              |              |              |              |              |                 |                 |                 |                 |
|               | -  | -            | -            | -            | -            | -            | -            | -            | -               | -               | -               | -               |
| 2             | Válvula 2 vías On/OFF [24Vca] No Montado                           |              |              |              |              |              |              |              |                 |                 |                 |                 |
|               | -  | -            | -            | -            | -            | -            | -            | -            | -               | -               | -               | -               |
| 4             | Válvula 3 vías On/OFF [24Vca] No Montado                           |              |              |              |              |              |              |              |                 |                 |                 |                 |
|               | -  | -            | -            | -            | -            | -            | -            | -            | -               | -               | -               | -               |
| 2             | Válvula 2 vías 3 Puntos [24Vca] No Montado                         |              |              |              |              |              |              |              |                 |                 |                 |                 |
|               | -  | -            | -            | -            | -            | -            | -            | -            | -               | -               | -               | -               |
| 4             | Válvula 3 vías 3 Puntos [24Vca] No Montado                         |              |              |              |              |              |              |              |                 |                 |                 |                 |
|               | -  | -            | -            | -            | -            | -            | -            | -            | -               | -               | -               | -               |
| 1             | Válvula 2 vías modulante 0-10V [24Vca]                             |              |              |              |              |              |              |              |                 |                 |                 |                 |
|               | -  | -            | -            | -            | -            | -            | -            | -            | -               | -               | -               | -               |
| 2             | Válvula 2 vías modulante 0-10V [24Vca] No Montado                  |              |              |              |              |              |              |              |                 |                 |                 |                 |
|               | -  | -            | -            | -            | -            | -            | -            | -            | -               | -               | -               | -               |
| 3             | Válvula 3 vías modulante 0-10V [24Vca]                             |              |              |              |              |              |              |              |                 |                 |                 |                 |
|               | -  | -            | -            | -            | -            | -            | -            | -            | -               | -               | -               | -               |
| 4             | Válvula 3 vías modulante 0-10V [24Vca] No Montado                  |              |              |              |              |              |              |              |                 |                 |                 |                 |
|               | -  | -            | -            | -            | -            | -            | -            | -            | -               | -               | -               | -               |
| 5             | Válvula equilibradora de 2 vías ON / OFF 230Vac                    |              |              |              |              |              |              |              |                 |                 |                 |                 |
|               | -  | -            | -            | -            | -            | -            | -            | -            | -               | -               | -               | -               |
| 6             | Válvula equilibradora de 2 vías ON / OFF 230Vac No Montado         |              |              |              |              |              |              |              |                 |                 |                 |                 |
|               | -  | -            | -            | -            | -            | -            | -            | -            | -               | -               | -               | -               |
| 5             | Válvula equilibradora de 2 vías modulante 0-10V [24Vca]            |              |              |              |              |              |              |              |                 |                 |                 |                 |
|               | -  | -            | -            | -            | -            | -            | -            | -            | -               | -               | -               | -               |
| 6             | Válvula equilibradora de 2 vías modulante 0-10V [24Vca] No Montado |              |              |              |              |              |              |              |                 |                 |                 |                 |
|               | -  | -            | -            | -            | -            | -            | -            | -            | -               | -               | -               | -               |
| 7             | Kit tubos flexibles inox   |              |              |              |              |              |              |              |                 |                 |                 |                 |
|               | 30 €   | 30 €         | 30 €         | 30 €         | 30 €         | 30 €         | 30 €         | 30 €         | 30 €            | 30 €            | 30 €            | 30 €            |
| 8             | Válvula de cierre / equilibrado                                    |              |              |              |              |              |              |              |                 |                 |                 |                 |
|               | 55 €   | 55 €         | 55 €         | 55 €         | 55 €         | 55 €         | 55 €         | 55 €         | 55 €            | 55 €            | 55 €            | 55 €            |
| 8             | Válvula de cierre / equilibrado No Montado                         |              |              |              |              |              |              |              |                 |                 |                 |                 |
|               | 48 €   | 48 €         | 48 €         | 48 €         | 48 €         | 48 €         | 48 €         | 48 €         | 48 €            | 48 €            | 48 €            | 48 €            |
| 9             | 2 Válvulas de cierre   |              |              |              |              |              |              |              |                 |                 |                 |                 |
|               | 50 €   | 50 €         | 50 €         | 50 €         | 50 €         | 50 €         | 50 €         | 50 €         | 50 €            | 50 €            | 50 €            | 50 €            |
| 9             | 2 Válvulas de cierre No Montado                                    |              |              |              |              |              |              |              |                 |                 |                 |                 |
|               | 43 €   | 43 €         | 43 €         | 43 €         | 43 €         | 43 €         | 43 €         | 43 €         | 43 €            | 43 €            | 43 €            | 43 €            |
| 813400        | Palet fitosanitario  |              |              |              |              |              |              |              |                 |                 |                 |                 |
|               | 83 €   | 83 €         | 83 €         | 83 €         | 83 €         | 83 €         | 83 €         | 83 €         | 83 €            | 83 €            | 83 €            | 83 €            |

### 3V-1 ECM

| MODELO        | FPWn-NC-3V-1 ECM | FPWn-NC-3V-2 ECM | FPWn-NC-3V-3 ECM | FPWn-NC-3V-4 ECM | FPWn-RC-3V-1 ECM | FPWn-RC-3V-2 ECM | FPWn-RC-3V-3 ECM | FPWn-RC-3V-4 ECM | FPWn-RC-IR-3V-1 ECM | FPWn-RC-IR-3V-2 ECM | FPWn-RC-IR-3V-3 ECM | FPWn-RC-IR-3V-4 ECM |
|---------------|------------------|------------------|------------------|------------------|------------------|------------------|------------------|------------------|---------------------|---------------------|---------------------|---------------------|
| <b>CÓDIGO</b> | x                | x                | x                | x                | x                | x                | x                | x                | x                   | x                   | x                   | x                   |
| Pot. Frig. kW | 1,9              | 2,3              | 3,0              | 3,8              | 1,9              | 2,3              | 3,0              | 3,8              | 1,9                 | 2,3                 | 3,0                 | 3,8                 |
| Pot. Cal. kW  | 2,3              | 2,9              | 3,2              | 4,4              | 2,3              | 2,9              | 3,2              | 4,4              | 2,3                 | 2,9                 | 3,2                 | 4,4                 |
| <b>Precio</b> | <b>964 €</b>     | <b>1.001 €</b>   | <b>1.055 €</b>   | <b>1.085 €</b>   | <b>1.114 €</b>   | <b>1.140 €</b>   | <b>1.184 €</b>   | <b>1.234 €</b>   | <b>1.181 €</b>      | <b>1.208 €</b>      | <b>1.251 €</b>      | <b>1.302 €</b>      |

### OPCIONALES

| MODELO        | FPWn-NC-3V-1 ECM   | FPWn-NC-3V-2 ECM | FPWn-NC-3V-3 ECM | FPWn-NC-3V-4 ECM | FPWn-RC-3V-1 ECM | FPWn-RC-3V-2 ECM | FPWn-RC-3V-3 ECM | FPWn-RC-3V-4 ECM | FPWn-RC-IR-3V-1 ECM | FPWn-RC-IR-3V-2 ECM | FPWn-RC-IR-3V-3 ECM | FPWn-RC-IR-3V-4 ECM |       |
|---------------|--|------------------|------------------|------------------|------------------|------------------|------------------|------------------|---------------------|---------------------|---------------------|---------------------|-------|
| <b>CÓDIGO</b> | <b>DESCRIPCIÓN</b>   |                  |                  |                  |                  |                  |                  |                  |                     |                     |                     |                     |       |
| ****          | Bomba de condensados montado                                       |                  |                  | 318 €            | 318 €            | 318 €            | 318 €            | 318 €            | 318 €               | 318 €               | 318 €               | 318 €               | 318 € |
| ****          | Bomba de condensados no montado                                    |                  |                  | 283 €            | 283 €            | 283 €            | 283 €            | 283 €            | 283 €               | 283 €               | 283 €               | 283 €               | 283 € |
| ****          | Caja para preinstalación   |                  |                  | 249 €            | 249 €            | 268 €            | 268 €            | 249 €            | 249 €               | 268 €               | 268 €               | 249 €               | 249 € |
| 1             | Válvula 2 vías On/OFF ([24Vca])                                    |                  |                  | -                | -                | -                | -                | -                | -                   | -                   | -                   | -                   | -     |
| 3             | Válvula 3 vías On/OFF (24Vca)                                      |                  |                  | -                | -                | -                | -                | -                | -                   | -                   | -                   | -                   | -     |
| 1             | Válvula 2 vías 3 Puntos (24Vca)                                    |                  |                  | -                | -                | -                | -                | -                | -                   | -                   | -                   | -                   | -     |
| 3             | Válvula 3 vías 3 Puntos (24Vca)                                    |                  |                  | -                | -                | -                | -                | -                | -                   | -                   | -                   | -                   | -     |
| 2             | Válvula 2 vías On/OFF (24Vca) No Montado                           |                  |                  | -                | -                | -                | -                | -                | -                   | -                   | -                   | -                   | -     |
| 4             | Válvula 3 vías On/OFF (24Vca) No Montado                           |                  |                  | -                | -                | -                | -                | -                | -                   | -                   | -                   | -                   | -     |
| 2             | Válvula 2 vías 3 Puntos (24Vca) No Montado                         |                  |                  | -                | -                | -                | -                | -                | -                   | -                   | -                   | -                   | -     |
| 4             | Válvula 3 vías 3 Puntos (24Vca) No Montado                         |                  |                  | -                | -                | -                | -                | -                | -                   | -                   | -                   | -                   | -     |
| 1             | Válvula 2 vías modulante 0-10V (24Vca)                             |                  |                  | -                | -                | -                | -                | -                | -                   | -                   | -                   | -                   | -     |
| 2             | Válvula 2 vías modulante 0-10V (24Vca) No Montado                  |                  |                  | -                | -                | -                | -                | -                | -                   | -                   | -                   | -                   | -     |
| 3             | Válvula 3 vías modulante 0-10V (24Vca)                             |                  |                  | -                | -                | -                | -                | -                | -                   | -                   | -                   | -                   | -     |
| 4             | Válvula 3 vías modulante 0-10V (24Vca) No Montado                  |                  |                  | -                | -                | -                | -                | -                | -                   | -                   | -                   | -                   | -     |
| 5             | Válvula equilibradora de 2 vías ON / OFF 230Vac                    |                  |                  | -                | -                | -                | -                | -                | -                   | -                   | -                   | -                   | -     |
| 6             | Válvula equilibradora de 2 vías ON / OFF 230Vac No Montado         |                  |                  | -                | -                | -                | -                | -                | -                   | -                   | -                   | -                   | -     |
| 5             | Válvula equilibradora de 2 vías modulante 0-10V (24Vca)            |                  |                  | -                | -                | -                | -                | -                | -                   | -                   | -                   | -                   | -     |
| 6             | Válvula equilibradora de 2 vías modulante 0-10V (24Vca) No Montado |                  |                  | -                | -                | -                | -                | -                | -                   | -                   | -                   | -                   | -     |
| 7             | Kit tubos flexibles inox   |                  |                  | 30 €             | 30 €             | 30 €             | 30 €             | 30 €             | 30 €                | 30 €                | 30 €                | 30 €                | 30 €  |
| 8             | Válvula de cierre / equilibrado                                    |                  |                  | 55 €             | 55 €             | 55 €             | 55 €             | 55 €             | 55 €                | 55 €                | 55 €                | 55 €                | 55 €  |
| 8             | Válvula de cierre / equilibrado No Montado                         |                  |                  | 48 €             | 48 €             | 48 €             | 48 €             | 48 €             | 48 €                | 48 €                | 48 €                | 48 €                | 48 €  |
| 9             | 2 Válvulas de cierre   |                  |                  | 50 €             | 50 €             | 50 €             | 50 €             | 50 €             | 50 €                | 50 €                | 50 €                | 50 €                | 50 €  |
| 9             | 2 Válvulas de cierre No Montado                                    |                  |                  | 43 €             | 43 €             | 43 €             | 43 €             | 43 €             | 43 €                | 43 €                | 43 €                | 43 €                | 43 €  |
| 813400        | Palet fitosanitario  |                  |                  | 83 €             | 83 €             | 83 €             | 83 €             | 83 €             | 83 €                | 83 €                | 83 €                | 83 €                | 83 €  |

# FANCOIL ALTA PRESIÓN

BSW



H: horizontal  
ECM: con motor EC



## BSW-H

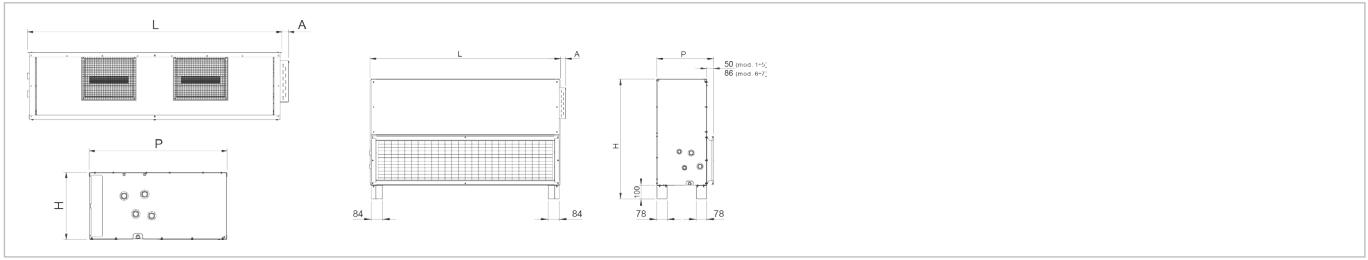
| MODELO        | BSW-H-1      | BSW-H-2        | BSW-H-3        | BSW-H-4        | BSW-H-5        | BSW-H-6        | BSW-H-7        |
|---------------|--------------|----------------|----------------|----------------|----------------|----------------|----------------|
| CÓDIGO        | 510207       | 510208         | 510209         | 510186         | 510210         | 510211         | 510212         |
| Pot. Frig. kW | 2,99         | 6,06           | 9,02           | 11,27          | 15,13          | 24,48          | 27,85          |
| Pot. Cal. kW  | 3,14         | 6,57           | 9,63           | 12,24          | 16,84          | 28,02          | 31,82          |
| <b>Precio</b> | <b>962 €</b> | <b>1.307 €</b> | <b>1.507 €</b> | <b>2.098 €</b> | <b>2.417 €</b> | <b>3.407 €</b> | <b>3.942 €</b> |

## OPCIONALES

| MODELO  | BSW-H-1 | BSW-H-2 | BSW-H-3 | BSW-H-4 | BSW-H-5 | BSW-H-6 | BSW-H-7 |
|---|---------|---------|---------|---------|---------|---------|---------|
| CÓDIGO DESCRIPCIÓN  |         |         |         |         |         |         |         |
| - Suplemento doble panel  | 306 €   | 415 €   | 479 €   | 667 €   | 768 €   | 1.082 € | 1.252 € |
| - Motor Brushless EC (montado)  | 298 €   | 252 €   | 588 €   | 1.567 € | 1.567 € | 1.654 € | 3.136 € |
| - Bandeja auxiliar de condensados   | 35 €    | 35 €    | 35 €    | 38 €    | 38 €    | 38 €    | 38 €    |
| - Filtro de aire G3 (25 mm)   | 13 €    | 16 €    | 18 €    | 21 €    | 24 €    | -       | -       |
| - Filtro de aire G3 (48 mm)   | 29 €    | 33 €    | 37 €    | 30 €    | 46 €    | -       | -       |
| - Filtro de aire G4 (48 mm)   | 39 €    | 55 €    | 56 €    | 60 €    | 91 €    | 207 €   | 232 €   |
| - Bomba condensados   | 301 €   | 301 €   | 303 €   | 303 €   | 303 €   | 473 €   | 473 €   |
| - Válvula de 3 vías ON/OFF  | 152 €   | 161 €   | 184 €   | 221 €   | 221 €   | 895 €   | 1.083 € |
| - Válvula de 3 vías ON/OFF + tubos de cobre                                   | 179 €   | 192 €   | 217 €   | 255 €   | 255 €   | 950 €   | 1.138 € |
| - Válvula de 3 vías ON/OFF + Válvula de corte y regulación                    | 213 €   | 235 €   | 349 €   | 378 €   | 378 €   | 1.294 € | 1.482 € |
| - Válvula de 3 vías ON/OFF + 2 válvulas de corte                              | 210 €   | 232 €   | 281 €   | 310 €   | 310 €   | 1.034 € | 1.197 € |
| - Válvula de 2 vías ON/OFF  | 117 €   | 121 €   | 143 €   | 146 €   | 146 €   | 767 €   | 882 €   |
| - Válvula de 2 vías ON/OFF + tubos de cobre                                   | 143 €   | 152 €   | 173 €   | 180 €   | 180 €   | 820 €   | 946 €   |
| - Válvula de 2 vías ON/OFF + Válvula de corte y regulación                    | 179 €   | 196 €   | 303 €   | 303 €   | 303 €   | 1.155 € | 1.310 € |
| - Válvula de 2 vías ON/OFF + 2 válvulas de corte                              | 175 €   | 193 €   | 238 €   | 238 €   | 238 €   | 936 €   | 1.050 € |
| - Batería de agua caliente (4 tubos)  | 207 €   | 273 €   | 341 €   | 387 €   | 466 €   | 761 €   | 814 €   |
| - Válvula de 3 vías ON/OFF para bat.agua cal.                                 | 152 €   | 152 €   | 184 €   | 221 €   | 227 €   | 902 €   | 928 €   |
| - Válvula de 3 vías ON/OFF + tubos de cobre para bat.agua cal.                | 179 €   | 179 €   | 214 €   | 255 €   | 261 €   | 957 €   | 983 €   |
| - Válvula de 3 vías ON/OFF + Válvula de corte y regulación para bat.agua cal. | 217 €   | 217 €   | 260 €   | 381 €   | 387 €   | 1.093 € | 1.120 € |
| - Válvula de 3 vías ON/OFF + 2 válvulas de corte para bat.agua cal.           | 213 €   | 213 €   | 257 €   | 314 €   | 320 €   | 1.026 € | 1.053 € |
| - Válvula de 2 vías ON/OFF para bat.agua cal.                                 | 117 €   | 119 €   | 143 €   | 146 €   | 153 €   | 788 €   | 804 €   |
| - Válvula de 2 vías ON/OFF + tubos de cobre para bat.agua cal.                | 143 €   | 145 €   | 173 €   | 180 €   | 186 €   | 835 €   | 850 €   |
| - Válvula de 2 vías ON/OFF + Válvula de corte y regulación para bat.agua cal. | 179 €   | 185 €   | 219 €   | 306 €   | 313 €   | 969 €   | 989 €   |
| - Válvula de 2 vías ON/OFF + 2 válvulas de corte para bat.agua cal.           | 178 €   | 179 €   | 216 €   | 239 €   | 245 €   | 901 €   | 921 €   |
| - Resistencia eléctrica unidad std  | 866 €   | 907 €   | 916 €   | 931 €   | 935 €   | 1.297 € | 1.330 € |
| - Resistencia eléctrica unidad doble panel                                    | 1.263 € | 1.309 € | 1.322 € | 1.349 € | 1.368 € | 1.822 € | 1.859 € |
| 809454 Tarjeta SDP fancoils Montada (no necesaria con motor EC)               | 187 €   | 187 €   | 187 €   | 187 €   | -       | -       | -       |
| 806660 Tarjeta SDP fancoils Sin Montar (no necesaria con motor EC)            | 166 €   | 166 €   | 166 €   | 166 €   | -       | -       | -       |
| - Batería 6R  | 518 €   | 539 €   | 677 €   | 715 €   | 793 €   | 1.024 € | 1.050 € |
| 813400 Palet fitosanitario  | 83 €    | 83 €    | 83 €    | 83 €    | 83 €    | 83 €    | 83 €    |

**BSW-H**

**BSW-V**



**BSW-H-ECM**

| MODELO        | BSW-H-ECM-1    | BSW-H-ECM-2    | BSW-H-ECM-3    | BSW-H-ECM-4    | BSW-H-ECM-5    | BSW-H-ECM-6    | BSW-H-ECM-7    |
|---------------|----------------|----------------|----------------|----------------|----------------|----------------|----------------|
| <b>CÓDIGO</b> | <b>511032</b>  | <b>511033</b>  | <b>510958</b>  | <b>510983</b>  | <b>511034</b>  | <b>511035</b>  | <b>511036</b>  |
| Pot. Frig. kW | 2,99           | 6,06           | 9,02           | 11,27          | 15,13          | 24,48          | 27,85          |
| Pot. Cal. kW  | 3,14           | 6,57           | 9,63           | 12,24          | 16,84          | 28,02          | 31,82          |
| <b>Precio</b> | <b>1.260 €</b> | <b>1.559 €</b> | <b>2.096 €</b> | <b>3.665 €</b> | <b>3.985 €</b> | <b>5.061 €</b> | <b>7.078 €</b> |

**OPCIONALES**

| MODELO  | BSW-H-ECM-1 | BSW-H-ECM-2 | BSW-H-ECM-3 | BSW-H-ECM-4 | BSW-H-ECM-5 | BSW-H-ECM-6 | BSW-H-ECM-7 |
|---|-------------|-------------|-------------|-------------|-------------|-------------|-------------|
| <b>CÓDIGO</b>   |             |             |             |             |             |             |             |
| <b>DESCRIPCIÓN</b>  |             |             |             |             |             |             |             |
| - Suplemento doble panel  | 306 €       | 415 €       | 479 €       | 667 €       | 768 €       | 1.082 €     | 1.252 €     |
| - Motor Brushless EC (montado)  | -           | -           | -           | -           | -           | -           | -           |
| - Bandeja auxiliar de condensados   | 35 €        | 35 €        | 35 €        | 38 €        | 38 €        | 38 €        | 38 €        |
| - Filtro de aire G3 [25 mm]   | 13 €        | 16 €        | 18 €        | 21 €        | 24 €        | -           | -           |
| - Filtro de aire G3 [48 mm]   | 29 €        | 33 €        | 37 €        | 30 €        | 46 €        | -           | -           |
| - Filtro de aire G4 [48 mm]   | 39 €        | 55 €        | 56 €        | 60 €        | 91 €        | 207 €       | 232 €       |
| - Bomba condensados   | 301 €       | 301 €       | 303 €       | 303 €       | 303 €       | 473 €       | 473 €       |
| - Válvula de 3 vías ON/OFF  | 152 €       | 161 €       | 184 €       | 221 €       | 221 €       | 895 €       | 1.083 €     |
| - Válvula de 3 vías ON/OFF + tubos de cobre                                   | 179 €       | 192 €       | 217 €       | 255 €       | 255 €       | 950 €       | 1.138 €     |
| - Válvula de 3 vías ON/OFF + Válvula de corte y regulación                    | 213 €       | 235 €       | 349 €       | 378 €       | 378 €       | 1.294 €     | 1.482 €     |
| - Válvula de 3 vías ON/OFF + 2 válvulas de corte                              | 210 €       | 232 €       | 281 €       | 310 €       | 310 €       | 1.034 €     | 1.197 €     |
| - Válvula de 2 vías ON/OFF  | 117 €       | 121 €       | 143 €       | 146 €       | 146 €       | 767 €       | 882 €       |
| - Válvula de 2 vías ON/OFF + tubos de cobre                                   | 143 €       | 152 €       | 173 €       | 180 €       | 180 €       | 820 €       | 946 €       |
| - Válvula de 2 vías ON/OFF + Válvula de corte y regulación                    | 179 €       | 196 €       | 303 €       | 303 €       | 303 €       | 1.155 €     | 1.310 €     |
| - Válvula de 2 vías ON/OFF + 2 válvulas de corte                              | 175 €       | 193 €       | 238 €       | 238 €       | 238 €       | 936 €       | 1.050 €     |
| - Batería de agua caliente [4 tubos]  | 207 €       | 273 €       | 341 €       | 387 €       | 466 €       | 761 €       | 814 €       |
| - Válvula de 3 vías ON/OFF para bat.agua cal.                                 | 152 €       | 152 €       | 184 €       | 221 €       | 227 €       | 902 €       | 928 €       |
| - Válvula de 3 vías ON/OFF + tubos de cobre para bat.agua cal.                | 179 €       | 179 €       | 214 €       | 255 €       | 261 €       | 957 €       | 983 €       |
| - Válvula de 3 vías ON/OFF + Válvula de corte y regulación para bat.agua cal. | 217 €       | 217 €       | 260 €       | 381 €       | 387 €       | 1.093 €     | 1.120 €     |
| - Válvula de 3 vías ON/OFF + 2 válvulas de corte para bat.agua cal.           | 213 €       | 213 €       | 257 €       | 314 €       | 320 €       | 1.026 €     | 1.053 €     |
| - Válvula de 2 vías ON/OFF para bat.agua cal.                                 | 117 €       | 119 €       | 143 €       | 146 €       | 153 €       | 788 €       | 804 €       |
| - Válvula de 2 vías ON/OFF + tubos de cobre para bat.agua cal.                | 143 €       | 145 €       | 173 €       | 180 €       | 186 €       | 835 €       | 850 €       |
| - Válvula de 2 vías ON/OFF + Válvula de corte y regulación para bat.agua cal. | 179 €       | 185 €       | 219 €       | 306 €       | 313 €       | 969 €       | 989 €       |
| - Válvula de 2 vías ON/OFF + 2 válvulas de corte para bat.agua cal.           | 178 €       | 179 €       | 216 €       | 239 €       | 245 €       | 901 €       | 921 €       |
| - Resistencia eléctrica unidad std  | 866 €       | 907 €       | 916 €       | 931 €       | 935 €       | 1.297 €     | 1.330 €     |
| - Resistencia eléctrica unidad doble panel                                    | 1.263 €     | 1.309 €     | 1.322 €     | 1.349 €     | 1.368 €     | 1.822 €     | 1.859 €     |
| 809454 Tarjeta SDP fancoils Montada (no necesaria con motor EC)               | 187 €       | 187 €       | 187 €       | 187 €       | -           | -           | -           |
| 806660 Tarjeta SDP fancoils Sin Montar (no necesaria con motor EC)            | 166 €       | 166 €       | 166 €       | 166 €       | -           | -           | -           |
| - Batería 6R  | 518 €       | 539 €       | 677 €       | 715 €       | 793 €       | 1.024 €     | 1.050 €     |
| 813400 Palet fitosanitario  | 83 €        | 83 €        | 83 €        | 83 €        | 83 €        | 83 €        | 83 €        |

## BSW-V

| MODELO        | BSW-V-1        | BSW-V-2        | BSW-V-3        | BSW-V-4        | BSW-V-5        | BSW-V-6        | BSW-V-7        |
|---------------|----------------|----------------|----------------|----------------|----------------|----------------|----------------|
| <b>CÓDIGO</b> | <b>510213</b>  | <b>510214</b>  | <b>510215</b>  | <b>510216</b>  | <b>510217</b>  | <b>510218</b>  | <b>510219</b>  |
| Pot. Frig. kW | 2,99           | 6,06           | 9,02           | 11,27          | 15,13          | 24,48          | 27,85          |
| Pot. Cal. kW  | 3,14           | 6,57           | 9,63           | 12,24          | 16,84          | 28,02          | 31,82          |
| <b>Precio</b> | <b>1.000 €</b> | <b>1.359 €</b> | <b>1.568 €</b> | <b>2.182 €</b> | <b>2.514 €</b> | <b>3.543 €</b> | <b>4.100 €</b> |

## OPCIONALES

| MODELO        | BSW-V-1   | BSW-V-2 | BSW-V-3 | BSW-V-4 | BSW-V-5 | BSW-V-6 | BSW-V-7 |         |
|---------------|---|---------|---------|---------|---------|---------|---------|---------|
| <b>CÓDIGO</b> | <b>DESCRIPCIÓN</b>  |         |         |         |         |         |         |         |
| -             | Suplemento doble panel  | 318 €   | 432 €   | 497 €   | 693 €   | 798 €   | 1.125 € | 1.302 € |
| -             | Motor Brushless EC (montado)  | 298 €   | 252 €   | 588 €   | 1.567 € | 1.567 € | 1.654 € | 3.136 € |
| -             | Bandeja auxiliar de condensados   | 35 €    | 35 €    | 35 €    | 38 €    | 38 €    | 38 €    | 38 €    |
| -             | Filtro de aire G3 (25 mm)   | 13 €    | 16 €    | 18 €    | 21 €    | 24 €    | -       | -       |
| -             | Filtro de aire G3 (48 mm)   | 29 €    | 33 €    | 37 €    | 30 €    | 46 €    | -       | -       |
| -             | Filtro de aire G4 (48 mm)   | 39 €    | 55 €    | 56 €    | 60 €    | 91 €    | 207 €   | 232 €   |
| -             | Bomba condensados   | 301 €   | 301 €   | 303 €   | 303 €   | 303 €   | 473 €   | 473 €   |
| -             | Válvula de 3 vías ON/OFF  | 152 €   | 161 €   | 184 €   | 221 €   | 221 €   | 895 €   | 1.083 € |
| -             | Válvula de 3 vías ON/OFF + tubos de cobre                                   | 179 €   | 192 €   | 217 €   | 255 €   | 255 €   | 950 €   | 1.138 € |
| -             | Válvula de 3 vías ON/OFF + Válvula de corte y regulación                    | 213 €   | 235 €   | 349 €   | 378 €   | 378 €   | 1.294 € | 1.482 € |
| -             | Válvula de 3 vías ON/OFF + 2 válvulas de corte                              | 210 €   | 232 €   | 281 €   | 310 €   | 310 €   | 1.034 € | 1.197 € |
| -             | Válvula de 2 vías ON/OFF  | 117 €   | 121 €   | 143 €   | 146 €   | 146 €   | 767 €   | 882 €   |
| -             | Válvula de 2 vías ON/OFF + tubos de cobre                                   | 143 €   | 152 €   | 173 €   | 180 €   | 180 €   | 820 €   | 946 €   |
| -             | Válvula de 2 vías ON/OFF + Válvula de corte y regulación                    | 179 €   | 196 €   | 303 €   | 303 €   | 303 €   | 1.155 € | 1.310 € |
| -             | Válvula de 2 vías ON/OFF + 2 válvulas de corte                              | 175 €   | 193 €   | 238 €   | 238 €   | 238 €   | 936 €   | 1.050 € |
| -             | Batería de agua caliente (4 tubos)  | 207 €   | 273 €   | 341 €   | 387 €   | 466 €   | 761 €   | 814 €   |
| -             | Válvula de 3 vías ON/OFF para bat.agua cal.                                 | 152 €   | 152 €   | 184 €   | 221 €   | 227 €   | 902 €   | 928 €   |
| -             | Válvula de 3 vías ON/OFF + tubos de cobre para bat.agua cal.                | 179 €   | 179 €   | 214 €   | 255 €   | 261 €   | 957 €   | 983 €   |
| -             | Válvula de 3 vías ON/OFF + Válvula de corte y regulación para bat.agua cal. | 217 €   | 217 €   | 260 €   | 381 €   | 387 €   | 1.093 € | 1.120 € |
| -             | Válvula de 3 vías ON/OFF + 2 válvulas de corte para bat.agua cal.           | 213 €   | 213 €   | 257 €   | 314 €   | 320 €   | 1.026 € | 1.053 € |
| -             | Válvula de 2 vías ON/OFF para bat.agua cal.                                 | 117 €   | 119 €   | 143 €   | 146 €   | 153 €   | 788 €   | 804 €   |
| -             | Válvula de 2 vías ON/OFF + tubos de cobre para bat.agua cal.                | 143 €   | 145 €   | 173 €   | 180 €   | 186 €   | 835 €   | 850 €   |
| -             | Válvula de 2 vías ON/OFF + Válvula de corte y regulación para bat.agua cal. | 179 €   | 185 €   | 219 €   | 306 €   | 313 €   | 969 €   | 989 €   |
| -             | Válvula de 2 vías ON/OFF + 2 válvulas de corte para bat.agua cal.           | 178 €   | 179 €   | 216 €   | 239 €   | 245 €   | 901 €   | 921 €   |
| -             | Resistencia eléctrica unidad std  | 866 €   | 907 €   | 916 €   | 931 €   | 935 €   | 1.297 € | 1.330 € |
| -             | Resistencia eléctrica unidad doble panel                                    | 1.263 € | 1.309 € | 1.322 € | 1.349 € | 1.368 € | 1.822 € | 1.859 € |
| 809454        | Tarjeta SDP fancoils Montada (no necesaria con motor EC)                    | 187 €   | 187 €   | 187 €   | 187 €   | -       | -       | -       |
| 806660        | Tarjeta SDP fancoils Sin Montar (no necesaria con motor EC)                 | 166 €   | 166 €   | 166 €   | 166 €   | -       | -       | -       |
| -             | Batería 6R  | 518 €   | 539 €   | 677 €   | 715 €   | 793 €   | 1.024 € | 1.050 € |
| 813400        | Palet fitosanitario   | 83 €    | 83 €    | 83 €    | 83 €    | 83 €    | 83 €    | 83 €    |

## BSW-V-ECM

| MODELO        | BSW-V-ECM-1    | BSW-V-ECM-2    | BSW-V-ECM-3    | BSW-V-ECM-4    | BSW-V-ECM-5    | BSW-V-ECM-6    | BSW-V-ECM-7    |
|---------------|----------------|----------------|----------------|----------------|----------------|----------------|----------------|
| CÓDIGO        | ****           | ****           | ****           | ****           | ****           | ****           | ****           |
| Pot. Frig. kW | 2,99           | 6,06           | 9,02           | 11,27          | 24,49          | 24,48          | 27,85          |
| Pot. Cal. kW  | 3,14           | 6,57           | 9,63           | 12,24          | 28,02          | 28,02          | 31,82          |
| <b>Precio</b> | <b>1.298 €</b> | <b>1.611 €</b> | <b>2.156 €</b> | <b>3.749 €</b> | <b>4.081 €</b> | <b>5.197 €</b> | <b>7.236 €</b> |

## OPCIONALES

| MODELO  | BSW-V-ECM-1 | BSW-V-ECM-2 | BSW-V-ECM-3 | BSW-V-ECM-4 | BSW-V-ECM-5 | BSW-V-ECM-6 | BSW-V-ECM-7 |
|---|-------------|-------------|-------------|-------------|-------------|-------------|-------------|
| CÓDIGO DESCRIPCIÓN  |             |             |             |             |             |             |             |
| - Suplemento doble panel  | 318 €       | 432 €       | 497 €       | 693 €       | 798 €       | 1.125 €     | 1.302 €     |
| - Motor Brushless EC (montado)  | -           | -           | -           | -           | -           | -           | -           |
| - Bandeja auxiliar de condensados   | 35 €        | 35 €        | 35 €        | 38 €        | 38 €        | 38 €        | 38 €        |
| - Filtro de aire G3 (25 mm)   | 13 €        | 16 €        | 18 €        | 21 €        | 24 €        | -           | -           |
| - Filtro de aire G3 (48 mm)   | 29 €        | 33 €        | 37 €        | 30 €        | 46 €        | -           | -           |
| - Filtro de aire G4 (48 mm)   | 39 €        | 55 €        | 56 €        | 60 €        | 91 €        | 207 €       | 232 €       |
| - Bomba condensados   | 301 €       | 301 €       | 303 €       | 303 €       | 303 €       | 473 €       | 473 €       |
| - Válvula de 3 vías ON/OFF  | 152 €       | 161 €       | 184 €       | 221 €       | 221 €       | 895 €       | 1.083 €     |
| - Válvula de 3 vías ON/OFF + tubos de cobre                                   | 179 €       | 192 €       | 217 €       | 255 €       | 255 €       | 950 €       | 1.138 €     |
| - Válvula de 3 vías ON/OFF + Válvula de corte y regulación                    | 213 €       | 235 €       | 349 €       | 378 €       | 378 €       | 1.294 €     | 1.482 €     |
| - Válvula de 3 vías ON/OFF + 2 válvulas de corte                              | 210 €       | 232 €       | 281 €       | 310 €       | 310 €       | 1.034 €     | 1.197 €     |
| - Válvula de 2 vías ON/OFF  | 117 €       | 121 €       | 143 €       | 146 €       | 146 €       | 767 €       | 882 €       |
| - Válvula de 2 vías ON/OFF + tubos de cobre                                   | 143 €       | 152 €       | 173 €       | 180 €       | 180 €       | 820 €       | 946 €       |
| - Válvula de 2 vías ON/OFF + Válvula de corte y regulación                    | 179 €       | 196 €       | 303 €       | 303 €       | 303 €       | 1.155 €     | 1.310 €     |
| - Válvula de 2 vías ON/OFF + 2 válvulas de corte                              | 175 €       | 193 €       | 238 €       | 238 €       | 238 €       | 936 €       | 1.050 €     |
| - Batería de agua caliente (4 tubos)  | 207 €       | 273 €       | 341 €       | 387 €       | 466 €       | 761 €       | 814 €       |
| - Válvula de 3 vías ON/OFF para bat.agua cal.                                 | 152 €       | 152 €       | 184 €       | 221 €       | 227 €       | 902 €       | 928 €       |
| - Válvula de 3 vías ON/OFF + tubos de cobre para bat.agua cal.                | 179 €       | 179 €       | 214 €       | 255 €       | 261 €       | 957 €       | 983 €       |
| - Válvula de 3 vías ON/OFF + Válvula de corte y regulación para bat.agua cal. | 217 €       | 217 €       | 260 €       | 381 €       | 387 €       | 1.093 €     | 1.120 €     |
| - Válvula de 3 vías ON/OFF + 2 válvulas de corte para bat.agua cal.           | 213 €       | 213 €       | 257 €       | 314 €       | 320 €       | 1.026 €     | 1.053 €     |
| - Válvula de 2 vías ON/OFF para bat.agua cal.                                 | 117 €       | 119 €       | 143 €       | 146 €       | 153 €       | 788 €       | 804 €       |
| - Válvula de 2 vías ON/OFF + tubos de cobre para bat.agua cal.                | 143 €       | 145 €       | 173 €       | 180 €       | 186 €       | 835 €       | 850 €       |
| - Válvula de 2 vías ON/OFF + Válvula de corte y regulación para bat.agua cal. | 179 €       | 185 €       | 219 €       | 306 €       | 313 €       | 969 €       | 989 €       |
| - Válvula de 2 vías ON/OFF + 2 válvulas de corte para bat.agua cal.           | 178 €       | 179 €       | 216 €       | 239 €       | 245 €       | 901 €       | 921 €       |
| - Resistencia eléctrica unidad std  | 866 €       | 907 €       | 916 €       | 931 €       | 935 €       | 1.297 €     | 1.330 €     |
| - Resistencia eléctrica unidad doble panel                                    | 1.263 €     | 1.309 €     | 1.322 €     | 1.349 €     | 1.368 €     | 1.822 €     | 1.859 €     |
| 809454 Tarjeta SDP fancoils Montada (no necesaria con motor EC)               | 187 €       | 187 €       | 187 €       | 187 €       | -           | -           | -           |
| 806660 Tarjeta SDP fancoils Sin Montar (no necesaria con motor EC)            | 166 €       | 166 €       | 166 €       | 166 €       | -           | -           | -           |
| - Batería 6R  | 518 €       | 539 €       | 677 €       | 715 €       | 793 €       | 1.024 €     | 1.050 €     |
| 813400 Palet fitosanitario  | 83 €        | 83 €        | 83 €        | 83 €        | 83 €        | 83 €        | 83 €        |

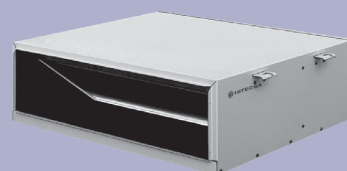


# CLIMATIZADORA BAJA SILUETA

BHW  
BHW EC



EC



## BHW

| MODELO        | 174         | 205         | 358          | 410            | 515            | 720     | 724     |
|---------------|-------------|-------------|--------------|----------------|----------------|---------|---------|
| CÓDIGO        | 500675      | 500676      | 500678       | 500679         | 500680         | 500681  | 500682  |
| Pot. Frig. kW | 3,1-4,1-4,5 | 4,4-5,0-5,3 | 6,0-5,9-8,9  | 7,9-9,1-10,8   | 12,2-13,9-15,3 | 20,2    | 25      |
| Pot. Cal. kW  | 4,5-5,8-6,3 | 6,4-7,1-7,5 | 8,6-9,7-11,9 | 11,1-12,6-14,9 | 16,1-18,2-19,7 | 26,5    | 32,7    |
| Precio        | 1.528 €     | 1.598 €     | 2.036 €      | 2.297 €        | 2.737 €        | 3.076 € | 3.294 € |

## OPCIONALES

| MODELO | 174  | 205   | 358   | 410     | 515     | 720       | 724       |           |
|--------|--|-------|-------|---------|---------|-----------|-----------|-----------|
| CÓDIGO | DESCRIPCIÓN  |       |       |         |         |           |           |           |
| BAGC4  | Batería de agua caliente (sistema 4 tubos)                             | 476 € | 476 € | 575 €   | 632 €   | 746 €     | 826 €     | 826 €     |
| BE301  | Baterías de resistencias para calefacción eléctrica auxiliar de 4 kW   | 430 € | 430 € | 430 €   | 430 €   | 430 €     | 430 €     | 430 €     |
| BE303  | Baterías de resistencias para calefacción eléctrica auxiliar de 6 kW   | 479 € | 479 € | 479 €   | 479 €   | 479 €     | 479 €     | 479 €     |
| BE304  | Baterías de resistencias para calefacción eléctrica auxiliar de 7,5 kW | 541 € | 541 € | 541 €   | 541 €   | 541 €     | 541 €     | 541 €     |
| BE305  | Baterías de resistencias para calefacción eléctrica auxiliar de 9 kW   | 588 € | 588 € | 588 €   | 588 €   | 588 €     | 588 €     | 588 €     |
| BE106  | Baterías de resistencias para calefacción eléctrica auxiliar de 12 kW  | 657 € | 657 € | 657 €   | 657 €   | 657 €     | 657 €     | 657 €     |
| BE308  | Baterías de resistencias para calefacción eléctrica auxiliar de 15 kW  | 724 € | 724 € | 724 €   | 724 €   | 724 €     | 724 €     | 724 €     |
| PIR01  | Plenum Impulsión tubular   | 317 € | 331 € | 480 €   | 507 €   | Consultar | Consultar | Consultar |
| PIT04  | Plenum Impulsión recto + rejilla                                       | 358 € | 371 € | 385 €   | 399 €   | 508 €     | 576 €     | 576 €     |
| -      | Ventilador interior radial EC  | -     | -     | -       | -       | 2.508 €   | 2.508 €   |           |
| -      | Ventilador interior centrífugo EC                                      | 813 € | 813 € | 1.017 € | 1.017 € | 1.220 €   | Consultar | Consultar |
| AEU1   | Aislamiento térmico Euroclase A1 (M0)                                  | 244 € | 305 € | 305 €   | 305 €   | 373 €     | 373 €     | 373 €     |
| IG301  | Interruptor General  | 47 €  | 47 €  | 47 €    | 47 €    | 47 €      | 47 €      | 47 €      |
| FT004  | Filtro Ignífugo  | 88 €  | 88 €  | 88 €    | 88 €    | 88 €      | 88 €      | 88 €      |
| VC006  | Válvula de 3 vías 3 puntos (consultar termostato)                      | 357 € | 357 € | 357 €   | 357 €   | 479 €     | 601 €     | 671 €     |
| VC005  | Válvula de 3 vías 3 puntos (consultar termostato) para bat.agua cal.   | 713 € | 713 € | 713 €   | 713 €   | 959 €     | 1.201 €   | 1.342 €   |
| PFE01  | Palet fitosanitario  | 77 €  | 77 €  | 77 €    | 77 €    | 77 €      | 77 €      | 77 €      |

# CLIMATIZADORA BAJA SILUETA

EHW



## EHW

| MODELO        | 518     | 725     | 830     | 1036    | 1042    | 1250    | 1657    | 2069    | 2476      | 3097      | 35110     |
|---------------|---------|---------|---------|---------|---------|---------|---------|---------|-----------|-----------|-----------|
| CÓDIGO        | 500654  | 500656  | 500658  | 500660  | 500662  | 500664  | 500666  | 500668  | 500670    | 500672    | 500674    |
| Pot. Frig. kW | 18      | 25      | 30      | 36,0    | 42,0    | 50,0    | 57,0    | 69,0    | 76,0      | 97,0      | 110,0     |
| Pot. Cal. kW  | 26,7    | 36      | 32,9    | 50,0    | 57,7    | 69,9    | 82,8    | 100,0   | 110,0     | 132,0     | 155,0     |
| Precio        | 3.963 € | 4.363 € | 4.539 € | 5.023 € | 5.606 € | 6.167 € | 7.255 € | 8.415 € | Consultar | Consultar | Consultar |

## OPCIONALES

| MODELO | 174  | 205     | 358     | 410     | 515     | 720     | 724     | 410     | 515     | 720       | 724       |           |
|--------|--|---------|---------|---------|---------|---------|---------|---------|---------|-----------|-----------|-----------|
| CÓDIGO | DESCRIPCIÓN  |         |         |         |         |         |         |         |         |           |           |           |
| BAGC4  | Batería de agua caliente (sistema 4 tubos)                                   | 763 €   | 858 €   | 858 €   | 1.119 € | 1.119 € | 1.119 € | 1.119 € | 1.669 € | Consultar | Consultar | Consultar |
| BE308  | Baterías de resistencias para calefacción eléctrica auxiliar de 15 kW        | 918 €   | -       | -       | -       | -       | -       | -       | -       | Consultar | Consultar | Consultar |
| BE307  | Baterías de resistencias para calefacción eléctrica auxiliar de 4,5+9 kW     | -       | 893 €   | 893 €   | 893 €   | 893 €   | 893 €   | 893 €   | 893 €   | Consultar | Consultar | Consultar |
| BE309  | Baterías de resistencias para calefacción eléctrica auxiliar de 9+9 kW       | -       | 1.246 € | 1.246 € | 1.246 € | 1.246 € | 1.246 € | 1.246 € | 1.246 € | Consultar | Consultar | Consultar |
| -      | Baterías de resistencias para calefacción eléctrica auxiliar de 9+13,5 kW    | -       | 1.283 € | 1.283 € | 1.283 € | 1.283 € | 1.283 € | 1.283 € | 1.283 € | Consultar | Consultar | Consultar |
| BE312  | Baterías de resistencias para calefacción eléctrica auxiliar de 13,5+13,5 kW | -       | 1.551 € | 1.551 € | 1.551 € | 1.551 € | 1.551 € | 1.551 € | 1.551 € | Consultar | Consultar | Consultar |
| -      | Baterías de resistencias para calefacción eléctrica auxiliar de 13,5+18 kW   | -       | 1.715 € | 1.715 € | 1.715 € | 1.715 € | 1.715 € | 1.715 € | 1.715 € | Consultar | Consultar | Consultar |
| -      | Baterías de resistencias para calefacción eléctrica auxiliar de 18+18 kW     | -       | 1.867 € | 1.867 € | 1.867 € | 1.867 € | 1.867 € | 1.867 € | 1.867 € | Consultar | Consultar | Consultar |
| -      | Baterías de resistencias para calefacción eléctrica auxiliar de 18+22,5 kW   | -       | 1.901 € | 1.901 € | 1.901 € | 1.901 € | 1.901 € | 1.901 € | 1.901 € | Consultar | Consultar | Consultar |
| -      | Baterías de resistencias para calefacción eléctrica auxiliar de 22,5+22,5 kW | -       | 2.115 € | 2.115 € | 2.115 € | 2.115 € | 2.115 € | 2.115 € | 2.115 € | Consultar | Consultar | Consultar |
| -      | Baterías de resistencias para calefacción eléctrica auxiliar de 22,5+27 kW   | -       | 2.192 € | 2.192 € | 2.192 € | 2.192 € | 2.192 € | 2.192 € | 2.192 € | Consultar | Consultar | Consultar |
| -      | Baterías de resistencias para calefacción eléctrica auxiliar de 27+27 kW     | -       | 2.270 € | 2.270 € | 2.270 € | 2.270 € | 2.270 € | 2.270 € | 2.270 € | Consultar | Consultar | Consultar |
| -      | Ventilador interior radial EC  | 2.034 € | 2.034 € | 2.644 € | 2.644 € | 3.729 € | 3.729 € | 4.406 € | 4.610 € | Consultar | Consultar | Consultar |
| AEU1   | Aislamiento térmico Euroclase A1 (M0)  | 373 €   | 373 €   | 488 €   | 488 €   | 488 €   | 488 €   | 949 €   | 949 €   | Consultar | Consultar | Consultar |
| -      | kit de Instalación Exterior  | 242 €   | 288 €   | 288 €   | 317 €   | 317 €   | 317 €   | 325 €   | 346 €   | Consultar | Consultar | Consultar |
| FT004  | Filtro Ignífugo  | 88 €    | 88 €    | 88 €    | 88 €    | 88 €    | 88 €    | 88 €    | 88 €    | Consultar | Consultar | Consultar |
| FT006  | Filtro gravimétrico en retorno G4  | 176 €   | 228 €   | 228 €   | 342 €   | 342 €   | 342 €   | 342 €   | 342 €   | Consultar | Consultar | Consultar |
| FT039  | Filtro opacimétrico en retorno clase F6                                      | 193 €   | 248 €   | 248 €   | 371 €   | 371 €   | 371 €   | 371 €   | 371 €   | Consultar | Consultar | Consultar |
| FT024  | Filtro opacimétrico en retorno clase F7                                      | 221 €   | 285 €   | 285 €   | 427 €   | 427 €   | 427 €   | 427 €   | 427 €   | Consultar | Consultar | Consultar |
| FT026  | Filtro opacimétrico en retorno clase F8                                      | 244 €   | 313 €   | 313 €   | 470 €   | 470 €   | 470 €   | 470 €   | 470 €   | Consultar | Consultar | Consultar |
| FT074  | Filtro opacimétrico en retorno clase F9                                      | 281 €   | 360 €   | 360 €   | 541 €   | 541 €   | 541 €   | 541 €   | 541 €   | Consultar | Consultar | Consultar |
| AID01  | Aislamiento doble termoacústico  | 78 €    | 91 €    | 91 €    | 119 €   | 119 €   | 119 €   | 194 €   | 194 €   | Consultar | Consultar | Consultar |
| VC006  | Válvula de 3 vías 3 puntos (consultar termostato)                            | 601 €   | 671 €   | 671 €   | 924 €   | 924 €   | 924 €   | 924 €   | 924 €   | Consultar | Consultar | Consultar |
| VC005  | Válvula de 3 vías 3 puntos (consultar termostato) para bat.agua cal.         | 601 €   | 671 €   | 671 €   | 924 €   | 924 €   | 924 €   | 924 €   | 924 €   | Consultar | Consultar | Consultar |
| PFE01  | Palet fitosanitario  | 77 €    | 77 €    | 77 €    | 77 €    | 77 €    | 77 €    | 77 €    | 77 €    | Consultar | Consultar | Consultar |

# CLIMATIZADORA VERTICAL

CLW



## CLW

| MODELO        | 270     | 412     | 515     | 720     | 824     | 830     | 1036    | 1042    | 1250    |
|---------------|---------|---------|---------|---------|---------|---------|---------|---------|---------|
| CÓDIGO        | 7,6     | 14,0    | 15,6    | 18,6    | 25,4    | 32,5    | 36,7    | 41,0    | 47,6    |
| Pot. Frig. kW | 11,7    | 20,7    | 23,5    | 27,9    | 29,2    | 40,1    | 48,6    | 55,7    | 66,9    |
| Pot. Cal. kW  | 504714  | 504534  | 502571  | 502570  | 505777  | 504176  | 504598  | 504605  | 503963  |
| Precio        | 3.488 € | 3.665 € | 4.033 € | 4.452 € | 4.896 € | 5.390 € | 5.923 € | 6.113 € | 6.576 € |

## OPCIONALES

| MODELO |  | 270     | 412     | 515     | 720     | 824     | 830     | 1036    | 1042    | 1250    |
|--------|--|---------|---------|---------|---------|---------|---------|---------|---------|---------|
| CÓDIGO | DESCRIPCIÓN  |         |         |         |         |         |         |         |         |         |
| PO...  | Motor potenciado   | -       | -       | -       | -       | -       | -       | -       | -       | -       |
| BAGC4  | Batería de agua caliente (sistema 4 tubos)                                   | 819 €   | 819 €   | 1.014 € | 1.014 € | 1.014 € | 1.014 € | 1.344 € | 1.344 € | 1.344 € |
| BE305  | Baterías de resistencias para calefacción eléctrica auxiliar de 9 kW         | 658 €   | 658 €   | 658 €   | -       | -       | -       | -       | -       | -       |
| BE306  | Baterías de resistencias para calefacción eléctrica auxiliar de 12 kW        | 788 €   | 788 €   | 788 €   | -       | -       | -       | -       | -       | -       |
| BE307  | Baterías de resistencias para calefacción eléctrica auxiliar de 15 kW        | 918 €   | 918 €   | 918 €   | -       | -       | -       | -       | -       | -       |
| BE307  | Baterías de resistencias para calefacción eléctrica auxiliar de 4,5+9 kW     | -       | -       | -       | 893 €   | 893 €   | 893 €   | 893 €   | 893 €   | 893 €   |
| BE309  | Baterías de resistencias para calefacción eléctrica auxiliar de 9+9 kW       | -       | -       | -       | 1.246 € | 1.246 € | 1.246 € | 1.246 € | 1.246 € | 1.246 € |
| BE323  | Baterías de resistencias para calefacción eléctrica auxiliar de 9+13,5 kW    | -       | -       | -       | 1.283 € | 1.283 € | 1.283 € | 1.283 € | 1.283 € | 1.283 € |
| BE312  | Baterías de resistencias para calefacción eléctrica auxiliar de 13,5+13,5 kW | -       | -       | -       | 1.551 € | 1.551 € | 1.551 € | 1.551 € | 1.551 € | 1.551 € |
| -      | Baterías de resistencias para calefacción eléctrica auxiliar de 13,5+18 kW   | -       | -       | -       | 1.715 € | 1.715 € | 1.715 € | 1.715 € | 1.715 € | 1.715 € |
| BE319  | Baterías de resistencias para calefacción eléctrica auxiliar de 18+18 kW     | -       | -       | -       | 1.867 € | 1.867 € | 1.867 € | 1.867 € | 1.867 € | 1.867 € |
| PI...  | Plenum impulsión 45º   | 453 €   | 453 €   | 579 €   | 758 €   | 758 €   | 758 €   | 933 €   | 933 €   | 933 €   |
| -      | Ventilador interior radial EC  | 2.034 € | 2.034 € | 2.034 € | 2.034 € | 2.644 € | 2.644 € | 3.729 € | 3.729 € | 3.729 € |
| AEUA1  | Aislamiento térmico Euroclase A1 (M0)  | 305 €   | 305 €   | 373 €   | 373 €   | 488 €   | 488 €   | 488 €   | 488 €   | 488 €   |
| FT004  | Filtro Ignífugo  | 88 €    | 88 €    | 88 €    | 88 €    | 88 €    | 88 €    | 88 €    | 88 €    | 88 €    |
| AID01  | Aislamiento doble termoacústico  | 86 €    | 116 €   | 116 €   | 178 €   | 178 €   | 178 €   | 291 €   | 291 €   | 291 €   |
| VC006  | Válvula de 3 vías 3 puntos (consultar termostato)                            | 357 €   | 479 €   | 479 €   | 601 €   | 671 €   | 671 €   | 924 €   | 924 €   | 924 €   |
| VC005  | Válvula de 3 vías 3 puntos (consultar termostato) para bat.agua cal.         | 357 €   | 479 €   | 479 €   | 601 €   | 671 €   | 671 €   | 924 €   | 924 €   | 924 €   |
| PFE01  | Palet fitosanitario  | 77 €    | 77 €    | 77 €    | 77 €    | 77 €    | 77 €    | 77 €    | 77 €    | 77 €    |

## RECUPERADORES DE CALOR

BALDUR

**BALDUR**  
HEAT RECOVERY SERIES BY HITECSA



PLUG FAN



### BALDUR

| MODELO                  | 900            | 1600           | 2200           | 3000           | 4000            | 5000            |
|-------------------------|----------------|----------------|----------------|----------------|-----------------|-----------------|
| CÓDIGO                  | 511268         | 511269         | 511309         | 511310         | 511337          | 511338          |
| Caudal aire nom. (m³/h) | 900            | 1600           | 2200           | 3000           | 4000            | 5000            |
| <b>Precio</b>           | <b>4.188 €</b> | <b>5.317 €</b> | <b>6.711 €</b> | <b>7.699 €</b> | <b>10.053 €</b> | <b>10.262 €</b> |

### OPCIONALES

| MODELO  | 900       | 1600      | 2200      | 3000      | 4000      | 5000      |
|---|-----------|-----------|-----------|-----------|-----------|-----------|
| CÓDIGO DESCRIPCIÓN  |           |           |           |           |           |           |
| EMCIR Embocadura circular (conjunto de 2 unidades)                            | 80 €      | 80 €      | 96 €      | 96 €      | 117 €     | 117 €     |
| SCE05 Sonda de CO2 de pared   | 799 €     | 799 €     | 799 €     | 799 €     | 799 €     | 799 €     |
| **** Sonda de CO2 de Conducto   | 1.006 €   | 1.006 €   | 1.006 €   | 1.006 €   | 1.006 €   | 1.006 €   |
| FT074 Filtro F9   | 85 €      | 85 €      | 170 €     | 170 €     | 256 €     | 256 €     |
| FT116 Filtro M5   | 64 €      | 64 €      | 128 €     | 128 €     | 192 €     | 192 €     |
| FT097 Filtro M6   | 69 €      | 69 €      | 138 €     | 138 €     | 208 €     | 208 €     |
| FT024 Filtro F7   | 75 €      | 75 €      | 149 €     | 149 €     | 224 €     | 224 €     |
| FT026 Filtro F8   | 75 €      | 75 €      | 149 €     | 149 €     | 224 €     | 224 €     |
| BAGC2 Batería de agua 2R  | 772 €     | 772 €     | 1.049 €   | 1.049 €   | 1.486 €   | 1.486 €   |
| **** Batería expansión directa 3R   | 1.172 €   | 1.172 €   | 1.576 €   | 1.576 €   | 2.226 €   | 2.226 €   |
| VC00* Válvula de 3 vías con actuador T/N                                      | 259 €     | 259 €     | 276 €     | 276 €     | 422 €     | 422 €     |
| VC003 Válvula de 2 vías con actuador T/N                                      | 252 €     | 252 €     | 268 €     | 268 €     | 435 €     | 435 €     |
| BE101 Batería eléctrica 2 kW  | 346 €     | -         | -         | -         | -         | -         |
| BE103 Batería eléctrica 4 kW  | -         | 383 €     | -         | -         | -         | -         |
| BE105 Batería eléctrica 6 kW  | -         | -         | 453 €     | -         | -         | -         |
| BE304 Batería eléctrica 7,5 kW  | -         | -         | -         | 490 €     | -         | -         |
| BE305 Batería eléctrica 9 kW  | -         | -         | -         | -         | 548 €     | -         |
| BE306 Batería eléctrica 12 kW   | -         | -         | -         | -         | -         | 660 €     |
| KIE0X Embocadura exterior tipo "pico pato" con malla de protección            | 117 €     | 117 €     | 128 €     | 128 €     | 133 €     | 133 €     |
| KIE0Y Tejadillo exterior  | 240 €     | 240 €     | 256 €     | 256 €     | 266 €     | 266 €     |
| CINVE Configuración invertida   | Consultar | Consultar | Consultar | Consultar | Consultar | Consultar |
| **** Puesta en Servicio. (Precio Neto) Hasta 30 Km desde base de SAT Oficial. | Consultar | Consultar | Consultar | Consultar | Consultar | Consultar |
| PFE01 Palet fitosanitario   | 77 €      | 77 €      | 77 €      | 77 €      | 77 €      | 77 €      |

## RECUPERADORES DE CALOR

BALDUR PRO

**BALDUR PRO**  
HEAT RECOVERY SERIES BY HITECSA



PLUG FAN



### BALDUR PRO

| MODELO                  | 6500             | 8000             | 10000            |
|-------------------------|------------------|------------------|------------------|
| CÓDIGO                  | *****            | 511514           | *****            |
| Caudal aire nom. (m³/h) | 6500             | 8000             | 10000            |
| <b>Precio</b>           | <b>Consultar</b> | <b>Consultar</b> | <b>Consultar</b> |

### OPCIONALES

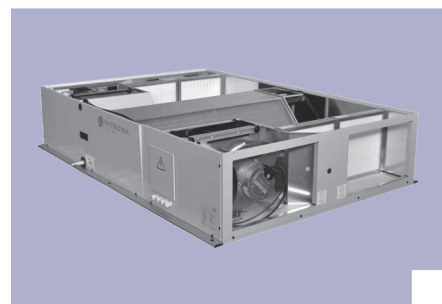
| MODELO  | 6500      | 8000      | 10000     |
|---|-----------|-----------|-----------|
| CÓDIGO DESCRIPCIÓN  |           |           |           |
| EMCIR Embocadura circular   | Consultar | Consultar | Consultar |
| SCE05 Sonda de CO2 de pared   | Consultar | Consultar | Consultar |
| **** Sonda de CO2 de Conducto   | Consultar | Consultar | Consultar |
| FT074 Filtro F9   | Consultar | Consultar | Consultar |
| FT116 Filtro M5   | Consultar | Consultar | Consultar |
| FT097 Filtro M6   | Consultar | Consultar | Consultar |
| FT024 Filtro F7   | Consultar | Consultar | Consultar |
| FT026 Filtro F8   | Consultar | Consultar | Consultar |
| BAGC2 Batería de agua 2R  | Consultar | Consultar | Consultar |
| **** Batería expansión directa 3R   | Consultar | Consultar | Consultar |
| VC00* Válvula de 3 vías con actuador T/N                                      | Consultar | Consultar | Consultar |
| VC003 Válvula de 2 vías con actuador T/N                                      | Consultar | Consultar | Consultar |
| BE304 Batería eléctrica 7,5 kW  | Consultar | Consultar | Consultar |
| BE305 Batería eléctrica 9 kW  | Consultar | Consultar | Consultar |
| BE306 Batería eléctrica 12 kW   | Consultar | Consultar | Consultar |
| KIE0X Embocadura exterior tipo "pico pato" con malla de protección            | Consultar | Consultar | Consultar |
| KIE0Y Tejadillo exterior  | Consultar | Consultar | Consultar |
| **** Puesta en Servicio. (Precio Neto) Hasta 30 Km desde base de SAT Oficial. | Consultar | Consultar | Consultar |

## RECUPERADORES DE CALOR

RCAH-H



EC  
> 75% EFICIENCIA  
H: horizontal



### RCAH-H

| MODELO                  | 5       | 10      | 15      | 20      | 30       | 40       | 50       |
|-------------------------|---------|---------|---------|---------|----------|----------|----------|
| CÓDIGO                  | 509344  | 509345  | 509346  | 509347  | 509319   | 509349   | 510871   |
| Caudal aire nom. (m³/h) | 380     | 720     | 1.130   | 1.710   | 2.460    | 3.300    | 4.500    |
| Precio                  | 4.871 € | 5.242 € | 7.855 € | 9.175 € | 12.581 € | 14.299 € | 21.307 € |

### OPCIONALES

| MODELO | 5  | 10        | 15        | 20        | 30        | 40        | 50        |
|--------|--|-----------|-----------|-----------|-----------|-----------|-----------|
| CÓDIGO | DESCRIPCIÓN  |           |           |           |           |           |           |
| SKE    | Batería de pre o post-calefacción eléctrica                              | 798 €     | 825 €     | 943 €     | 1.159 €   | 1.276 €   | 1.548 €   |
| SKR1   | Ajuste de la compuerta-Frontal   | 152 €     | 171 €     | 200 €     | 302 €     | 335 €     | 410 €     |
| SKR2   | Ajuste de la compuerta-Lateral   | 152 €     | 171 €     | 200 €     | 302 €     | 335 €     | 410 €     |
| GAT 1  | Junta elástica-Frontal   | 96 €      | 110 €     | 136 €     | 176 €     | 199 €     | 227 €     |
| GAT 2  | Junta elástica-Lateral   | 96 €      | 110 €     | 136 €     | 176 €     | 199 €     | 227 €     |
| TPR-H  | Cubierta de techo - Unidad horizontal                                    | 117 €     | 124 €     | 155 €     | 223 €     | 244 €     | 323 €     |
| TPR-CH | "Sección de refrigeración Cubierta del techo - Unidad horizontal"        | 45 €      | 52 €      | 58 €      | 66 €      | 71 €      | 80 €      |
| BCC1   | Adaptador redondo para conducto circular- Frontal                        | 75 €      | 80 €      | 84 €      | 91 €      | 106 €     | 143 €     |
| BCC2   | Adaptador redondo para conducto circular - Lateral                       | 75 €      | 80 €      | 84 €      | 91 €      | 106 €     | 143 €     |
| CCS-H  | Sección batería de agua refrigeración - Horizontal                       | 879 €     | 1.098 €   | 1.435 €   | 1.590 €   | 1.937 €   | 3.588 €   |
| V33    | Válvula de 3 vías con actuador - CCS                                     | 296 €     | 296 €     | 436 €     | 436 €     | 654 €     | 654 €     |
| CDX-H  | Sección batería DX refrigeración- Horizontal                             | 1.004 €   | 1.233 €   | 1.576 €   | 1.738 €   | 2.092 €   | 2.981 €   |
| PLM    | Plenum multidireccional  | 669 €     | 753 €     | 907 €     | 975 €     | 1.069 €   | 1.701 €   |
| PSTD   | Presostato filtros aire - (2 Obligatorio)                                | 87 €      | 87 €      | 87 €      | 87 €      | 87 €      | 87 €      |
| SSE    | Actuadores on / off  | 282 €     | 282 €     | 282 €     | 282 €     | 282 €     | 282 €     |
| DPS    | Sensor de presión diferencial -2 (Recomendable)                          | 194 €     | 194 €     | 194 €     | 194 €     | 194 €     | 194 €     |
| AQS    | Sensor de CO2  | 1.708 €   | 1.708 €   | 1.708 €   | 1.708 €   | 1.708 €   | 1.708 €   |
| FC8/9  | Filtro compacto F8 / F9 (2ª etapa)                                       | 71 €      | 124 €     | 129 €     | 194 €     | 237 €     | 439 €     |
| ****   | Puesta en Servicio. (Precio Neto) Hasta 30 Km desde base de SAT Oficial. | Consultar | Consultar | Consultar | Consultar | Consultar | Consultar |

## RECUPERADORES DE CALOR

RCAH-V



EC  
> 75% EFICIENCIA  
V: vertical



### RCAH-V

| MODELO                  | 5              | 10             | 15             | 20             | 30              | 40              | 50              |
|-------------------------|----------------|----------------|----------------|----------------|-----------------|-----------------|-----------------|
| CÓDIGO                  | *****          | *****          | 510173         | *****          | 509798          | 509350          | 510770          |
| Caudal aire nom. (m³/h) | 380            | 720            | 1.130          | 1.710          | 2.460           | 3.300           | 4.500           |
| <b>Precio</b>           | <b>4.934 €</b> | <b>5.305 €</b> | <b>7.951 €</b> | <b>9.271 €</b> | <b>12.677 €</b> | <b>14.391 €</b> | <b>21.514 €</b> |

### OPCIONALES

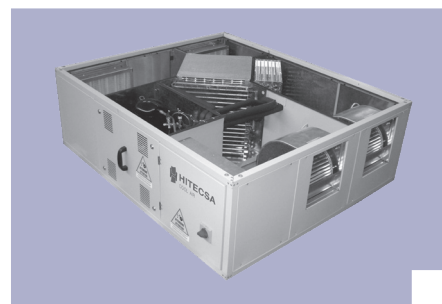
| MODELO | 5  | 10        | 15        | 20        | 30        | 40        | 50        |           |
|--------|--|-----------|-----------|-----------|-----------|-----------|-----------|-----------|
| CÓDIGO | DESCRIPCIÓN  |           |           |           |           |           |           |           |
| SKE    | Batería de pre o post-calefacción eléctrica                              | 798 €     | 825 €     | 943 €     | 1.159 €   | 1.276 €   | 1.402 €   | 1.548 €   |
| SKR1   | Ajuste de la compuerta-Frontal   | 152 €     | 171 €     | 200 €     | 302 €     | 335 €     | 410 €     | 525 €     |
| SKR2   | Ajuste de la compuerta-Lateral   | 152 €     | 171 €     | 200 €     | 302 €     | 335 €     | 410 €     | 525 €     |
| GAT 1  | Junta elástica-Frontal   | 96 €      | 110 €     | 136 €     | 176 €     | 199 €     | 227 €     | 281 €     |
| GAT 2  | Junta elástica-Lateral   | 96 €      | 110 €     | 136 €     | 176 €     | 199 €     | 227 €     | 281 €     |
| TPR-V  | Cubierta de techo - Unidad Vertical                                      | 117 €     | 124 €     | 155 €     | 223 €     | 244 €     | 275 €     | 323 €     |
| TPR-CV | Sección de refrigeración Cubierta del techo -Unidad Vertical             | 45 €      | 52 €      | 58 €      | 66 €      | 71 €      | 80 €      | 91 €      |
| BCC1   | Adaptador redondo para conducto circular- Frontal                        | 75 €      | 80 €      | 84 €      | 91 €      | 106 €     | 110 €     | 143 €     |
| BCC2   | Adaptador redondo para conducto circular - Lateral                       | 75 €      | 80 €      | 84 €      | 91 €      | 106 €     | 110 €     | 143 €     |
| CCS-V  | Sección batería de agua refrigeración - Vertical                         | 879 €     | 1.098 €   | 1.435 €   | 1.590 €   | 1.937 €   | 2.132 €   | 3.588 €   |
| V33    | Válvula de 3 vías con actuador - CCS                                     | 296 €     | 296 €     | 436 €     | 436 €     | 654 €     | 654 €     | 654 €     |
| CDX-V  | Sección batería DX refrigeración- Vertical                               | 1.004 €   | 1.233 €   | 1.576 €   | 1.738 €   | 2.092 €   | 2.291 €   | 2.981 €   |
| PLM    | Plenum multidireccional  | 669 €     | 753 €     | 907 €     | 975 €     | 1.069 €   | 1.165 €   | 1.701 €   |
| PSTD   | Presostato filtros aire - (2 Obligatorio)                                | 87 €      | 87 €      | 87 €      | 87 €      | 87 €      | 87 €      | 87 €      |
| SSE    | Actuadores on / off  | 282 €     | 282 €     | 282 €     | 282 €     | 282 €     | 282 €     | 282 €     |
| DPS    | Sensor de presión diferencial -2 (Recomendable)                          | 194 €     | 194 €     | 194 €     | 194 €     | 194 €     | 194 €     | 194 €     |
| AQS    | Sensor de CO2  | 1.708 €   | 1.708 €   | 1.708 €   | 1.708 €   | 1.708 €   | 1.708 €   | 1.708 €   |
| FC8/9  | Filtro compacto F8 / F9 (2ª etapa)                                       | 71 €      | 124 €     | 129 €     | 194 €     | 237 €     | 295 €     | 439 €     |
| ****   | Puesta en Servicio. (Precio Neto) Hasta 30 Km desde base de SAT Oficial. | Consultar | Consultar | Consultar | Consultar | Consultar | Consultar | Consultar |



## RECUPERADORES DE CALOR

RCAH RCF

EC  
> 50% EFICIENCIA  
R-410A  
INTERIOR  
EXTERIOR



### RCAH RCF

| MODELO                               | 10              | 15              | 20              | 25              | 30              | 40              |
|--------------------------------------|-----------------|-----------------|-----------------|-----------------|-----------------|-----------------|
| CÓDIGO                               | 509772          | 508278          | 508065          | 509196          | 508067          | 509133          |
| Caudal aire nom. (m <sup>3</sup> /h) | 900             | 1.400           | 2.000           | 2.600           | 3.300           | 4.000           |
| <b>Precio</b>                        | <b>10.791 €</b> | <b>11.640 €</b> | <b>13.873 €</b> | <b>15.154 €</b> | <b>17.054 €</b> | <b>18.951 €</b> |

### OPCIONALES

| MODELO      | 5   | 10        | 15        | 20        | 30        | 50        |           |
|-------------|---|-----------|-----------|-----------|-----------|-----------|-----------|
| CÓDIGO      |   |           |           |           |           |           |           |
| DESCRIPCIÓN |   |           |           |           |           |           |           |
| SKE         | Batería de pre o post-calefacción eléctrica                             | 798 €     | 798 €     | 868 €     | 868 €     | 972 €     | 972 €     |
| FC6         | Filtro compacto clase F6  | 169 €     | 169 €     | 305 €     | 305 €     | 442 €     | 442 €     |
| FC7         | Filtro compacto clase F7  | 202 €     | 202 €     | 422 €     | 422 €     | 520 €     | 520 €     |
| DDE         | Motores de ventilador accionados por inversor                           | 2.014 €   | 2.122 €   | 2.092 €   | 2.001 €   | 3.229 €   | 2.672 €   |
| TPR         | Cubierta de techo   | 255 €     | 255 €     | 307 €     | 341 €     | 334 €     | 334 €     |
| SKR         | Compuerta de regulación   | 236 €     | 236 €     | 254 €     | 254 €     | 332 €     | 332 €     |
| GAT         | Junta elástica  | 177 €     | 177 €     | 211 €     | 211 €     | 275 €     | 275 €     |
| CFA         | Visiera antilluvia externa  | 183 €     | 183 €     | 194 €     | 194 €     | 244 €     | 244 €     |
| PSTD        | Presostato filtros aire - (2 Obligatorio)                               | 89 €      | 89 €      | 89 €      | 89 €      | 89 €      | 89 €      |
| SSE         | Actuadores on / off   | 539 €     | 727 €     | 747 €     | 953 €     | 1.075 €   | 1.279 €   |
| FT8         | Filtro clase F8 (combinar con F6)                                       | 346 €     | 346 €     | 346 €     | 408 €     | 408 €     | 408 €     |
| ****        | Puesta en Servicio. (Precio Neto)Hasta 30 Km desde base de SAT Oficial. | Consultar | Consultar | Consultar | Consultar | Consultar | Consultar |

## RECUPERADORES DE CALOR

RCAH RCFI

EC  
> 70% EFICIENCIA  
R-410A  
INVERTER  
INTERIOR  
EXTERIOR



### RCAH RCFI

| MODELO                  | 5               | 13              | 24              | 36              |
|-------------------------|-----------------|-----------------|-----------------|-----------------|
| CÓDIGO                  | 511060          | 510842          | 510865          | 510843          |
| Caudal aire nom. (m³/h) | 500             | 1.300           | 2.400           | 3.600           |
| <b>Precio</b>           | <b>13.301 €</b> | <b>18.012 €</b> | <b>21.547 €</b> | <b>27.483 €</b> |

### OPCIONALES

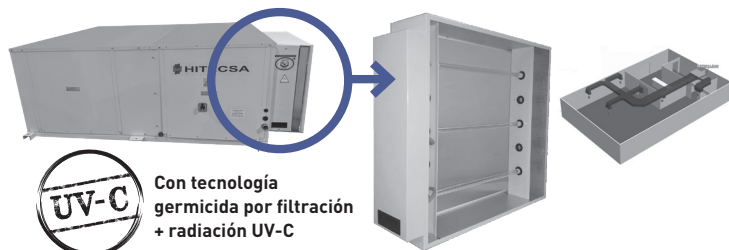
| MODELO | 5   | 10        | 15        | 50        |           |
|--------|---|-----------|-----------|-----------|-----------|
| CÓDIGO | DESCRIPCIÓN   |           |           |           |           |
| SKE1   | Batería de pre calefacción eléctrica                                    | 885 €     | 1.001 €   | 1.366 €   | 1.490 €   |
| SKE2   | Batería post-calefacción eléctrica                                      | 885 €     | 1.001 €   | 1.366 €   | 1.490 €   |
| FC9    | Filtro clase ISO ePM1 85%, lado aire exterior                           | 41 €      | 55 €      | 82 €      | 106 €     |
| SAF    | Módulo de batería de agua   | 2.047 €   | 2.230 €   | 2.690 €   | 4.641 €   |
| BPL    | Kit Externo de By-pass  | 2.062 €   | 2.207 €   | 2.296 €   | 2.544 €   |
| SKR    | Ajuste de la compuerta  | 169 €     | 211 €     | 279 €     | 344 €     |
| SSE    | Actuadores on / off   | 288 €     | 288 €     | 288 €     | 288 €     |
| PSTD   | Presostato filtros aire - (2 Obligatorio)                               | 89 €      | 89 €      | 89 €      | 89 €      |
| AQS    | Sensor de CO2   | 1.739 €   | 1.739 €   | 1.739 €   | 1.739 €   |
| GAT    | Junta elástica  | 131 €     | 204 €     | 211 €     | 263 €     |
| TPR    | Cubierta de techo   | 255 €     | 293 €     | 351 €     | 380 €     |
| CFA    | Visiera antilluvia externa Arriba                                       | 124 €     | 169 €     | 248 €     | 328 €     |
| PD2    | Pies de apoyo PD2   | 81 €      | 117 €     | 117 €     | 117 €     |
| V33    | Válvula de 3 vías con actuador - CCS                                    | Consultar | Consultar | Consultar | Consultar |
| ****   | Puesta en Servicio. (Precio Neto)Hasta 30 Km desde base de SAT Oficial. | Consultar | Consultar | Consultar | Consultar |



## SOLUCIONES DE PURIFICACIÓN DE ACCIÓN GERMICIDA

**GermiClean®**  
by **HITECSA**  
COOL AIR

EL SISTEMA MÁS EFICAZ DE ACCIÓN GERMICIDA MEDIANTE RADIACIÓN UV-C PARA LOCALES COMERCIALES



Con tecnología germicida por filtración + radiación UV-C

## Módulos de acción germicida 100% Integrables con nuestros equipo



### Solución portátil

Nano purificador portátil desarrollado para su aplicación en locales en los que no se puede actuar sobre la instalación de climatización o en aquellos que por sus características no disponen de una instalación por conductos.

**La solución ideal para locales pequeños**

| MODELO | GERMICLEAN COMPLET | GERMICLEAN COMPLET PLUS | GERMICLEAN PORTÁTIL |
|--------|--------------------|-------------------------|---------------------|
| CÓDIGO | GMCOM              | GMCOP                   | ****                |
| Precio | Consultar          | Consultar               | 3.220 €             |

## SYKLON UNIDADES DE TRATAMIENTO DE AIRE MODULARES

**SYKLON**  
UTAM SERIES BY HITECSA



EC  
TAILOR MADE SOLUTIONS



| MODELO  | DIMENSIONES EXTERIORES |        |        |        | CAUDAL DE AIRE |           |         |           | VELOCIDAD EN LAS BATERÍAS |      |        |      | ÁREA DE LA BATERÍA |        |
|---------|------------------------|--------|--------|--------|----------------|-----------|---------|-----------|---------------------------|------|--------|------|--------------------|--------|
|         | ANCHO                  |        | ALTURA |        | MÍNIMO         |           | MÁXIMO  |           | MÍNIMO                    |      | MÁXIMO |      |                    |        |
|         | mm                     | in     | mm     | in     | m3.h           | ft3.min   | m3.h    | ft3.min   | m.s                       | ft.s | m.s    | ft.s | m2                 | ft2    |
| UTAM 01 | 830                    | 32,68  | 520    | 20,47  | 711            | 418,48    | 965     | 567,98    | 1,7                       | 5,58 | 2,3    | 7,55 | 0,12               | 1,29   |
| UTAM 02 | 830                    | 32,68  | 830    | 32,68  | 1.715          | 1.009,41  | 2.320   | 1.365,50  | 1,7                       | 5,58 | 2,3    | 7,55 | 0,28               | 3,01   |
| UTAM 03 | 1.135                  | 44,69  | 830    | 32,68  | 2.705          | 1.592,10  | 3.660   | 2.154,19  | 1,7                       | 5,58 | 2,3    | 7,55 | 0,44               | 4,74   |
| UTAM 04 | 1.440                  | 56,69  | 830    | 32,68  | 3.695          | 2.174,79  | 4.995   | 2.939,95  | 1,7                       | 5,58 | 2,3    | 7,55 | 0,6                | 6,46   |
| UTAM 05 | 1.440                  | 56,69  | 1.135  | 44,69  | 5.815          | 3.422,58  | 7.870   | 4.632,11  | 1,7                       | 5,58 | 2,3    | 7,55 | 0,95               | 10,23  |
| UTAM 06 | 1.440                  | 56,69  | 1.440  | 56,69  | 7.940          | 4.673,31  | 10.745  | 6.324,27  | 1,7                       | 5,58 | 2,3    | 7,55 | 1,3                | 13,99  |
| UTAM 07 | 1.745                  | 68,7   | 1.135  | 44,69  | 7.375          | 4.340,76  | 9.980   | 5.874,01  | 1,7                       | 5,58 | 2,3    | 7,55 | 1,2                | 12,92  |
| UTAM 08 | 1.745                  | 68,7   | 1.440  | 56,69  | 10.070         | 5.926,98  | 13.625  | 8.019,37  | 1,7                       | 5,58 | 2,3    | 7,55 | 1,64               | 17,65  |
| UTAM 09 | 2.050                  | 80,71  | 1.440  | 56,69  | 12.195         | 7.177,71  | 16.500  | 9.711,53  | 1,7                       | 5,58 | 2,3    | 7,55 | 1,99               | 21,42  |
| UTAM 10 | 2.050                  | 80,71  | 1.745  | 68,70  | 15.460         | 9.099,41  | 20.915  | 12.310,10 | 1,7                       | 5,58 | 2,3    | 7,55 | 2,53               | 27,23  |
| UTAM 11 | 2.050                  | 80,71  | 2.050  | 80,71  | 18.725         | 11.021,12 | 25.330  | 14.908,68 | 1,7                       | 5,58 | 2,3    | 7,55 | 3,06               | 32,94  |
| UTAM 12 | 2.500                  | 98,43  | 1.440  | 56,69  | 15.335         | 9.025,84  | 20.750  | 12.212,99 | 1,7                       | 5,58 | 2,3    | 7,55 | 2,51               | 27,02  |
| UTAM 13 | 2.500                  | 98,43  | 1.745  | 68,70  | 19.450         | 11.447,84 | 26.300  | 15.479,60 | 1,7                       | 5,58 | 2,3    | 7,55 | 3,18               | 34,23  |
| UTAM 14 | 2.810                  | 110,63 | 1.745  | 68,70  | 22.180         | 13.054,66 | 30.010  | 17.663,22 | 1,7                       | 5,58 | 2,3    | 7,55 | 3,62               | 38,97  |
| UTAM 15 | 2.810                  | 110,63 | 2.050  | 80,71  | 26.865         | 15.812,14 | 36.345  | 21.391,86 | 1,7                       | 5,58 | 2,3    | 7,55 | 4,39               | 47,25  |
| UTAM 16 | 2.810                  | 110,63 | 2.500  | 98,43  | 33.770         | 19.876,27 | 45.690  | 26.892,12 | 1,7                       | 5,58 | 2,3    | 7,55 | 5,52               | 59,42  |
| UTAM 17 | 3.115                  | 122,64 | 2.500  | 98,43  | 37.875         | 22.292,38 | 51.245  | 30.161,67 | 1,7                       | 5,58 | 2,3    | 7,55 | 6,19               | 66,63  |
| UTAM 18 | 3.115                  | 122,64 | 2.810  | 110,63 | 43.215         | 25.435,39 | 58.465  | 34.411,20 | 1,7                       | 5,58 | 2,3    | 7,55 | 7,06               | 75,99  |
| UTAM 19 | 3.420                  | 134,65 | 1.745  | 68,70  | 27.575         | 16.230,03 | 37.310  | 21.959,84 | 1,7                       | 5,58 | 2,3    | 7,55 | 4,51               | 48,55  |
| UTAM 20 | 3.420                  | 134,65 | 2.810  | 110,63 | 47.900         | 28.192,88 | 64.800  | 38.139,84 | 1,7                       | 5,58 | 2,3    | 7,55 | 7,83               | 84,28  |
| UTAM 21 | 3.725                  | 146,65 | 2.050  | 80,71  | 36.660         | 21.577,26 | 49.600  | 29.193,46 | 1,7                       | 5,58 | 2,3    | 7,55 | 5,99               | 64,48  |
| UTAM 22 | 3.725                  | 146,65 | 2.810  | 110,63 | 52.585         | 30.950,36 | 71.140  | 41.871,42 | 1,7                       | 5,58 | 2,3    | 7,55 | 8,59               | 92,46  |
| UTAM 23 | 4.030                  | 158,66 | 2.810  | 110,63 | 57.270         | 33.707,85 | 77.480  | 45.603,01 | 1,7                       | 5,58 | 2,3    | 7,55 | 9,36               | 100,75 |
| UTAM 24 | 4.030                  | 158,66 | 3.115  | 122,64 | 64.225         | 37.801,41 | 86.895  | 51.144,47 | 1,7                       | 5,58 | 2,3    | 7,55 | 10,49              | 112,91 |
| UTAM 25 | 4.030                  | 158,66 | 3.420  | 134,65 | 71.185         | 41.897,91 | 96.310  | 56.685,93 | 1,7                       | 5,58 | 2,3    | 7,55 | 11,63              | 125,18 |
| UTAM 26 | 4.030                  | 158,66 | 3.725  | 146,65 | 78.145         | 45.994,41 | 105.725 | 62.227,39 | 1,7                       | 5,58 | 2,3    | 7,55 | 12,77              | 137,46 |

Consulte precios con nuestro departamento comercial.

VERSIÓN DISPONIBLE. Unidad de tratamiento de aire modular higiénica (UTAMH), de acuerdo a la directiva VDI 6022 para hospitales y tratamiento de aire higiénico.

## SISTEMAS DE CONTROL Y MONITORIZACIÓN



EL NUEVO SISTEMA IOT DE HITECSA QUE PERMITE GESTIONAR Y CONTROLAR DE FORMA REMOTA LOS EQUIPOS DE CLIMATIZACIÓN EN UNA INSTALACIÓN.

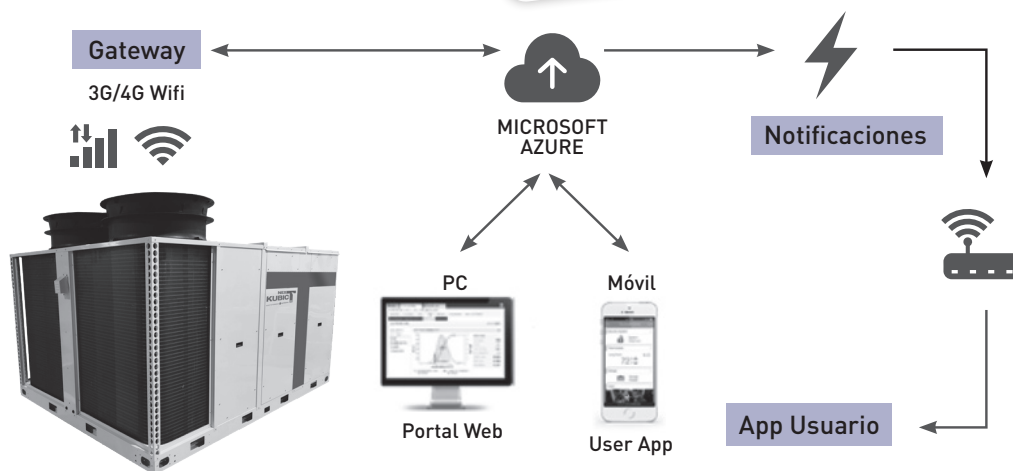
## INTERNET OF THINGS BY HITECSA

- INTERFAZ SENCILLA E INTUITIVA
- FÁCIL CONFIGURACIÓN
- SEGURA Y RÁPIDA



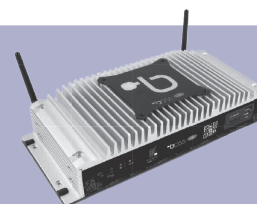
LA SOLUCIÓN IoT DE MANTENIMIENTO PREDICTIVO/CORRECTIVO Y GESTIÓN CONTROLADA DE LA ENERGÍA

- Reducción de los costes operativos
- Optimización de la eficiencia
- Mayor ahorro energético
- Máximo confort en todo tipo de instalación



## SISTEMAS DE CONTROL Y MONITORIZACIÓN

## SISTEMA DE SUPERVISIÓN (BMS) BOSS



- Sistema de supervisión y monitorización carel diseñado para el control de instalaciones.
- Se pueden conectar e integrar todos los termostatos que tengan salida modbus mediante rs-485.

### SISTEMA DE SUPERVISION BOSS

| MODELO | Hasta 30 ud | Hasta 50 ud | Hasta 100 ud | Hasta 300 ud |
|--------|-------------|-------------|--------------|--------------|
| CÓDIGO |             |             |              |              |
| Precio | 3.792 €     | 4.409 €     | 7.581 €      | 8.790 €      |

### OPCIONALES

| MODELO                   | Hasta 30 ud | Hasta 50 ud | Hasta 100 ud | Hasta 300 ud |
|--------------------------|-------------|-------------|--------------|--------------|
| CÓDIGO DESCRIPCIÓN       |             |             |              |              |
| - Configuración básica   | Consultar   | Consultar   | Consultar    | Consultar    |
| - Configuración avanzada | Consultar   | Consultar   | Consultar    | Consultar    |
| - Formación on-line      | Consultar   | Consultar   | Consultar    | Consultar    |
| - Puesta en Servicio     | Consultar   | Consultar   | Consultar    | Consultar    |

## SISTEMAS DE CONTROL Y MONITORIZACIÓN

## MEDIDOR DE ENERGÍA

| MEDIDOR DE ENERGÍA                                   | Aire agua (chillers) 200A | Aire agua (chillers) 400A | Aire aire/ Agua aire 200A | Aire aire/ Agua aire 400A |
|--|---------------------------|---------------------------|---------------------------|---------------------------|
| <b>CÓDIGO</b>  | -                         | -                         | 511402                    | 511403                    |
| Medidor de energía                                   | 2.179 €                   | 2.179 €                   | 2.601 €                   | 2.601 €                   |
| Sonda entálpica de conducto                          | -                         | -                         | 695 €                     | 695 €                     |
| Sonda entálpica ambiente                             | -                         | -                         | 220 €                     | 220 €                     |
| Display medidor energía eléctrica                    | 174 €                     | 174 €                     | 174 €                     | 174 €                     |
| Toroidales cerrados                                  | 238 €                     | 238 €                     | 238 €                     | 238 €                     |
| Medidor de caudal de aire                            | -                         | -                         | 588 €                     | 588 €                     |
| Caudalímetro   | 1.360 €                   | 1.360 €                   | -                         | -                         |
| ModBus (necesario solo si el equipo no lo incorpora) | 240 €                     | 240 €                     | 240 €                     | 240 €                     |

## SISTEMAS DE CONTROL Y MONITORIZACIÓN

## CONTROL FANCOILS

### CONTROL FANCOILS

| Codigo | Descripcion   | PVP   |
|--------|---|-------|
| 808865 | Termostato i-Basic 1  | 80 €  |
| 808880 | Termostato i-Basic 2  | 103 € |
| 809666 | Termostato i-Basic 3  | 122 € |
| 808856 | Caja montaje en pared i-Basic   | 23 €  |
| 809622 | Termostato i-Digit 1  | 236 € |
| 809306 | Termostato i-Digit 2  | 224 € |
| 811224 | Termostato i-Digit 3  | 279 € |
| 812498 | CONECTOR RJ45 MODBUS I-DIGIT  | 60 €  |
| 814635 | Kit Comunicación Modbus (placa de control + sondas)                       | 328 € |
| 808999 | Sonda aire NTC  | 28 €  |
| 810669 | Interfaz hasta 4 unidades SDI-V (sin montar)                              | 170 € |
| -      | Control + Termostato CT   | 97 €  |
| 808280 | Control remoto por infrarrojos (IR)                                       | 35 €  |
| 812548 | Termostato pared RWI ECM2, en sustitución del mando por infrarrojos       | 175 € |
| -      | Control remoto por infrarrojos (IR-G)                                     | 42 €  |
| FAN01  | Regulador para fan coil configurable con protocolo de comunicación BACnet | 537 € |

Consultar Hitecsa sobre las compatibilidad entre Fancoils y control

## SISTEMAS DE CONTROL Y MONITORIZACIÓN

## SISTEMA DE SUPERVISION HIDROFAN

### SISTEMA DE SUPERVISION HIDROFAN

| MODELO        |  | Hasta 30 ud | Hasta 50 ud |
|---------------|--|-------------|-------------|
| <b>CÓDIGO</b> | <b>DESCRIPCIÓN</b>                               |             |             |
| 814892        | KIT COMUNICACION MODBUS ( uno para cada Fancoil) | 395 €       | 395 €       |
| 814893        | TERMOSTATO HYDROFAN para fancoils ( opcional)    | 203 €       | 203 €       |
| 814895        | PANTALLA TACTIL 7"                               | 1.610 €     | 3.221 €     |
| -             | Configuración básica 20 Ud                       | 767 €       | -           |
| -             | Configuración básica 40 Ud                       | -           | 1.150 €     |
| 013449        | Cable Belden conexion BUS €/m                    | 5 €         | 5 €         |
| -             | Formación on-line                                | Consultar   | Consultar   |

## SISTEMAS DE CONTROL Y MONITORIZACIÓN

## SISTEMA DE SUPERVISION IOT

### Sistema de Supervision IoT

| Descripcion  | PVP     |
|--|---------|
| IoT  | 2.147 € |
| Conexión ModBus en el equipo de climatización                                | 240 €   |
| Tarjeta SIM para acceso 3G/4G a los datos en Microsoft Azure, durante 2 años | 1.214 € |
| Cable para trenzado multicondutor, tipo Belden 8762 (por metro)              | 5 €     |

## CONDICIONES GENERALES DE VENTAS Y SERVICIO

### TÉRMINOS Y CONSIDERACIONES GENERALES

1. Las presentes Condiciones Generales son aplicables a todas las ventas efectuadas por HIPLUS AIRE ACONDICIONADO S.L. (en adelante HIPLUS), con sede social en C/ Masia Torrents 2 08800 Vilanova i la Geltrú, Barcelona, y CIF B 86.435.658.
2. Las presentes Condiciones Generales regulan la venta y servicio de asistencia técnica de los equipos de aire acondicionado comercializados bajo la marca Hitecsa por parte de HIPLUS y se considerarán conocidas y aceptadas por parte del comprador al realizar el pedido, siendo éstas de total aplicación, salvo derogación por escrito por parte de HIPLUS.
3. El término 'cliente' hace referencia a la persona física o jurídica con la que HIPLUS suscribe un contrato de compraventa de equipo/s de aire acondicionado o prestación de servicios de asistencia técnica. Así mismo, 'productos' hace referencia a los equipos de aire acondicionado objeto de venta por parte de HIPLUS al cliente.
4. Estas Condiciones de Venta y Servicio sustituyen a las publicadas con anterioridad en los diferentes catálogos comerciales de la marca Hitecsa.

### OFERTAS Y PEDIDOS

1. Las ofertas comerciales tienen una validez de dos meses desde su remisión al cliente.
2. Los pedidos deben efectuarse por escrito, llevar la firma del cliente y el sello de la sociedad (en caso de ser una persona jurídica) y hacer referencia a la oferta o presupuesto de Hiplus. Con el envío de la propuesta de pedido se entienden aceptadas estas condiciones generales de venta, siendo necesaria la aceptación del pedido por parte de Hiplus para proceder a la ejecución del mismo.

### MODIFICACIONES, DEVOLUCIONES Y ANULACIONES DE PEDIDOS

1. No serán aceptados cambios o devoluciones de los productos una vez expedidos los mismos, salvo autorización expresa y por escrito por parte de HIPLUS. En caso de que se autorice, los portes ocasionados serán a cargo del cliente y se entenderán los productos en perfecto estado de conservación y embalaje. HIPLUS se reserva el derecho a efectuar un cargo en concepto de depreciación y gastos de recepción, inspección y reparación de productos devueltos.
2. No se aceptarán anulaciones de pedidos una vez aceptado este por parte de HIPLUS, salvo autorización expresa por parte de éste. En caso de que se autorice, HIPLUS se reserva el derecho de efectuar un cargo económico en concepto de gastos incurridos.
3. Cualquier modificación del pedido deberá realizarse por escrito y con la aceptación de ambas partes para que surta efecto.

### PLAZOS DE ENTREGA

1. Los plazos de entrega que aparecen en las ofertas y presupuestos son orientativos y ningún daño, perjuicio, multa o indemnización serán reconocidos al cliente en caso de retraso por parte de HIPLUS, sea por el motivo que sea.
2. El plazo de entrega hace referencia a la fecha de salida de fábrica de los productos.

### CONDICIONES DE ENTREGA

1. Las entregas se realizarán a pie de obra sobre camión en territorio español y en la Península, siempre y cuando no haya problemas de accesibilidad no contemplados. Aquellos permisos y licencias que fueran necesarios para tal efecto irán a cargo del Cliente.
2. Las entregas se realizarán en horario comercial y en días laborables.
3. Los Productos se entregarán con un embalaje estándar, cuyo precio está incluido en el precio de venta.
4. El Cliente es responsable de la adecuada gestión medioambiental de los residuos de embalajes y envases suministrados con los productos.
5. El Cliente tiene un plazo de 15 días desde la recepción de la mercancía para la reclamación en caso de daños o desperfectos. En el caso de que la mercancía no haya llegado, tiene un plazo de 1 mes desde que se le comunicó el envío.

### PRECIOS

1. Los precios de venta indicados en esta tarifa podrán ser variados por simple aviso al comprador. Si el comprador no acepta el nuevo precio, debe modificarlo por escrito dentro de los 5 días siguientes a la fecha de recepción de dicho aviso.
2. Los precios incluyen los portes pagados a pie de obra sobre camión en territorio peninsular y en las Islas Baleares. Para cualquier entrega fuera de este territorio los portes serán por defecto a cargo del cliente.
3. Los equipos Roof Top y las enfriadoras de agua con potencias superiores o iguales a 70 kW, a excepción de las enfriadoras de las gamas ADVANCE, llevan la puesta en marcha por parte de nuestro SAT. Cualquier otra puesta en marcha deberá ser cotizada por parte de HIPLUS.
4. Los precios no llevan incluido el IVA. Todos los impuestos en vigor que pudieran gravar la venta o servicio en la fecha de entrega de los mismos serán por cuenta del cliente.

### CONDICIONES DE PAGO

1. La facturación se realizará a la salida de los equipos de las instalaciones de HIPLUS.
2. En la oferta se detallará el plazo y la forma de pago, de acuerdo a la Ley 15/2010, de 5 de julio, de modificación de la Ley 3/2004, de 29 de diciembre, de lucha contra la morosidad en operaciones comerciales.
3. Toda falta de pago supone la anulación inmediata de la garantía sobre los productos suministrados y servicios prestados.
4. Los productos son propiedad de HIPLUS hasta la finalización del pago íntegro de los mismos. A efectos de reserva de dominio, se considerará realizado el pago cuando éste sea irrevocable. Sin perjuicio de la reserva de dominio, HIPLUS transfiere al Cliente el derecho a utilizar el Producto, siempre y cuando cumpla las Condiciones Generales de Venta y esté al corriente de pago de los Productos en los términos pactados.
5. El Cliente no queda facultado para vender los Productos a un tercero hasta que no se haya producido el pago íntegro de las facturas a HIPLUS.

### RESPONSABILIDAD

1. HIPLUS no se responsabiliza de los daños y perjuicios ocasionados directa o indirectamente por una mala instalación de los equipos, siempre y cuando la misma no sea llevada a cabo directamente por HIPLUS o algún servicio subcontratado por HIPLUS.

### GARANTÍA

1. HIPLUS publica las Condiciones Generales de Garantía a estos efectos, constituyendo un marco único de actuación en este sentido. El Cliente declara conocer dichas condiciones con la aceptación de la oferta y/o presupuesto.

### JURISDICCIÓN

1. Para todas las cuestiones que se deriven de la interpretación y aplicación de las presentes Condiciones Generales de Venta, HIPLUS y el Cliente se someterán a la jurisdicción y competencia de los Juzgados y Tribunales de Vilanova i la Geltrú (Barcelona) con renuncia expresa al fuero que pudiera corresponderles.

*Todos los datos indicados en el presente catálogo podrán ser modificados sin previo aviso.  
Las condiciones indicadas en el presente catálogo son válidas únicamente para España y Portugal.*

## CONDICIONES GENERALES DE GARANTÍA PRODUCTOS HITECSA

La presente garantía se otorga sin perjuicio y demás derechos reconocidos al consumidor por el Real Decreto Legislativo 1/2007, sobre garantías en la venta de bienes de consumo, el cual establece una garantía legal que obliga al vendedor del equipo frente al consumidor.

HIPLUS AIRE ACONDICIONADO, S.L. (en adelante HIPLUS), con independencia de dicha garantía legal, otorga una garantía comercial sobre sus equipos (en adelante la GARANTÍA), cuyas condiciones son análogas a las de la garantía legal, a aquellos clientes que hayan adquirido equipos Hitecsa.

### DURACIÓN DE LA GARANTÍA

1. Dicha garantía se aplicará exclusivamente a los equipos de aire acondicionado suministrados e instalados en el territorio español por un PERÍODO DE DOS AÑOS, a partir de la fecha de la factura. Excepcionalmente, se considerará que los dos años de garantía comienzan a contarse desde la puesta en marcha del equipo, si ésta se realiza por personal de HIPLUS. En todo caso, el período de garantía nunca sobrepasará los veintisiete meses desde la fecha de entrega e instalación de los equipos.
2. La garantía de las reparaciones y de las piezas utilizadas en las mismas es de seis meses, salvo que el período restante de la garantía de los equipos sea inferior.
3. La garantía para los recambios es de 6 MESES. Esta garantía cubre, PREVIA AUTORIZACIÓN de Hiplus Aire Acondicionado, S.L., la sustitución o abono del elemento averiado siempre que el desperfecto sufrido sea, a juicio de nuestro Dpto. Calidad o de nuestros proveedores, imputable a fallos de fabricación. Por lo tanto declinamos toda responsabilidad por desperfectos directos o indirectos ocasionados por la instalación, uso o mantenimiento inadecuado de dichos productos.

### COBERTURA

1. La presente garantía cubre tanto la sustitución de las piezas defectuosas como los gastos de personal de HIPLUS en el marco de la reparación y/o sustitución.
2. La aplicación de la presente garantía deberá ser previamente aceptada por HIPLUS para que resulte de aplicación. No se aceptarán aquellos costes que no sean imputables a las condiciones reguladas en las presentes condiciones generales.
3. Para que la presente garantía sobre los equipos resulte de aplicación, los equipos deberán estar perfectamente instalados, mantenidos y utilizados, de acuerdo con las normativas vigentes, el buen conocimiento del oficio, así como las indicaciones de nuestras instrucciones y documentación informativas. El inadecuado uso o manipulación del bien o el incumplimiento de alguno de los aspectos contenidos en el presente apartado dejan sin efecto la presente garantía.
4. La reparación o la sustitución de piezas originales durante el período de garantía no conlleva la ampliación del período de garantía.

### EXCLUSIONES

Quedan excluidos de la garantía:

1. Las piezas averiadas como consecuencia de la aplicación de voltaje inadecuado, averías producidas por suciedad en los filtros o por incrustaciones en los intercambiadores refrigerante/agua.
2. Piezas averiadas por manipulaciones o instalación incorrecta del equipo, por atmósferas corrosivas, por mantenimiento incorrecto o por inconvenientes producidos por fuerza mayor.
3. Todos aquellos equipos que incorporen piezas no originales de HIPLUS.
4. Todos aquellos equipos que utilicen equipos electrógenos en lugar de corriente de red.
5. Las máquinas condensadas por agua (autónomas agua-aire y enfriadoras de agua) que no incorporen o no funcionen con un interruptor de flujo de agua, esté o no indicado en el manual de instalación y mantenimiento.
6. Los gastos de personal para la puesta en funcionamiento o rearme de seguridades sin que haya avería en el equipo.
7. Averías producidas por caso fortuito o fuerza mayor, tales como fenómenos atmosféricos, geológicos, sobrecarga de cualquier índole (agua, electricidad, etc.) y análogos, así como la entrada en el equipo de cualquier sustancia.
8. El arranque de la máquina previa a la puesta en marcha del equipo por SAT autorizado Hiplus, cuando esta vaya incluida, tendrá como consecuencia la pérdida de la garantía.
9. Daños debidos a congelación de agua, caudal inestable o incorrecto, uso de agua corrosiva o reacondicionamiento del sistema hidráulico.
10. Daños causados por el equipo en atmósfera corrosiva.
11. Será el servicio SAT autorizado de HITECSA quien determine la causa de los daños referidos en el citado apartado.

### PROCEDIMIENTO

1. El instalador deberá enviar una solicitud de asistencia donde se especifiquen los motivos por los que se requiere la aplicación de la presente garantía, así como todos los datos correspondientes al equipo y a la instalación.
2. Para atender la solicitud de asistencia, se requiere que previamente haya sido efectuado el pago de la integridad de la factura correspondiente al equipo en el plazo convenido, así como que haya sido realizada la puesta en marcha por parte de HIPLUS de todos aquellos equipos en que se considere obligatorio (instalaciones donde estén instaladas unidades iguales o superiores a 70 kW térmicos con equipos HIPLUS Roof Top y enfriadoras de agua). En todo caso, HIPLUS podrá hacer cuantas consultas previas considere oportunas, debiendo obtener la colaboración necesaria. La presente garantía no resultará de aplicación a aquellos equipos cuyas facturas de adquisición no hayan sido pagadas íntegramente.
3. Durante la reparación en garantía, el instalador estará continuamente presente y facilitará los medios necesarios como consecuencia del lugar o modo de instalación, como andamios, grúas, montacargas, etc., así como el acceso al equipo objeto de garantía. El coste y los gastos ocasionados para acceder al equipo o a su instalación no quedan incluidos en la presente garantía.
4. Las piezas defectuosas, sustituidas en garantía, deberán ser devueltas en un plazo inferior a un mes a HIPLUS. En caso contrario el contrato de garantía quedará sin efecto, y se facturará el repuesto original y los gastos de personal ocasionados.

### CONSIDERACIONES

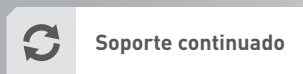
1. La acción para reclamar el cumplimiento de lo dispuesto en la presente garantía prescribirá a los seis meses de la finalización del plazo otorgado de garantía.
2. Para condiciones de garantía distintas a las expresadas en las presentes condiciones generales de garantía, deberá establecerse el correspondiente acuerdo, por escrito, con HIPLUS antes de la venta.

NOTA: Hitecsa es una marca comercial propiedad de HIPLUS AIRE ACONDICIONADO, S.L.

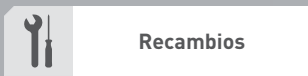
*Todos los datos indicados en el presente catálogo podrán ser modificados sin previo aviso.  
Las condiciones indicadas en el presente catálogo son válidas únicamente para España y Portugal.*



Servicio Técnico



Soporte continuado



Recambios



Escuela Hitecsa

Nadie mima el recambio de sus equipos de climatización como **SERV-HIPLUS.**

Más información en [serv-hiplus@hitecsa.com](mailto:serv-hiplus@hitecsa.com)



# DESCUBRE UN NUEVO MUNDO DE SOLUCIONES

**BAXIHITECSA**  
SOLUTIONS

03/2023



## HIPLUS AIRE ACONDICIONADO, S.L.U.

### PLANTA INDUSTRIAL PACKAGED UNITS

Masia Torrents, 2  
08800 Vilanova i la Geltrú  
Barcelona, España  
Tel. +34 938 934 912

### COMMERCIAL HEAT PUMP DEVELOPMENT CENTRE BAXI - HITECSA - BDR THERMEA

Ctra. Sant Jaume dels Domenys, Km 0,5  
Polig. Ind. Domenys I  
08720 Vilafranca del Penedés  
Barcelona, España  
Tel.: +34 93 8934912

### DELEGACIÓN COMERCIAL BARCELONA

C. Salvador Espriu, 9  
08908 L'Hospitalet de Llobregat  
Barcelona, España  
Tel.: +34 902 898 000

### DELEGACIÓN COMERCIAL MADRID

Calle López de Hoyos, 35 Bajos  
28002 Madrid  
España  
T. +34 916 187 556



**SERV-HIPLUS**  
HITECSA SPARES & SERVICES



Servicio Técnico



Soporte continuado



Recambios



Escuela Hitecsa

Nadie mima el recambio de sus equipos de climatización como **SERV-HIPLUS**.

Más información en  
[serv-hiplus@hitecsa.com](mailto:serv-hiplus@hitecsa.com)



DESCUBRE  
UN NUEVO MUNDO  
DE SOLUCIONES

**BAXIHITECSA**  
SOLUTIONS

03/2023



**HIPLUS AIRE ACONDICIONADO, S.L.U.**

**PLANTA INDUSTRIAL PACKAGED UNITS**

Masia Torrents, 2  
08800 Vilanova i la Geltrú  
Barcelona, España  
Tel. +34 938 934 912

**COMMERCIAL HEAT PUMP DEVELOPMENT CENTRE BAXI - HITECSA - BDR THERMEA**

Ctra. Sant Jaume dels Domenys, Km 0,5  
Polig. Ind. Domenys I  
08720 Vilafranca del Penedés  
Barcelona, España  
Tel.: +34 93 8934912

**DELEGACIÓN COMERCIAL BARCELONA**

C. Salvador Espriu, 9  
08908 L'Hospitalet de Llobregat  
Barcelona, España  
Tel.: +34 902 898 000

**DELEGACIÓN COMERCIAL MADRID**

Calle López de Hoyos, 35 Bajos  
28002 Madrid  
España  
T. +34 916 187 556